

Rainfinity

Douche de tête 360 1jet avec raccord mural

Surfaces: **chromé** Numéro d'article: **26230000**



Description

Caractéristiques

- comprenant : douche de tête, coude de raccordement
- dimension: 360 mm
- jet PowderRain
- Longueur 381 mm
- Disque de jet centre: 205 mm
- cadre : métallique
- matériau du disque de jet: Aluminium
- surface du disque de pulvérisation: graphite
- bras de douche inclinable verticalement de 10° à 30°
- débit maximal sous 3 bars de pression: 21 l/min
- Débit du jet PowderRain (sous 3 bars): 21 l/min
- Douche de tête démontable pour le nettoyage
- type d'installation murale
- ACS 19 ACC LY 416 France, valide jusqu'au 12.07.2024

Détails de l'article

EAN

4059625200926

Technologie



Prix de design



reddot award 2019
best of the best

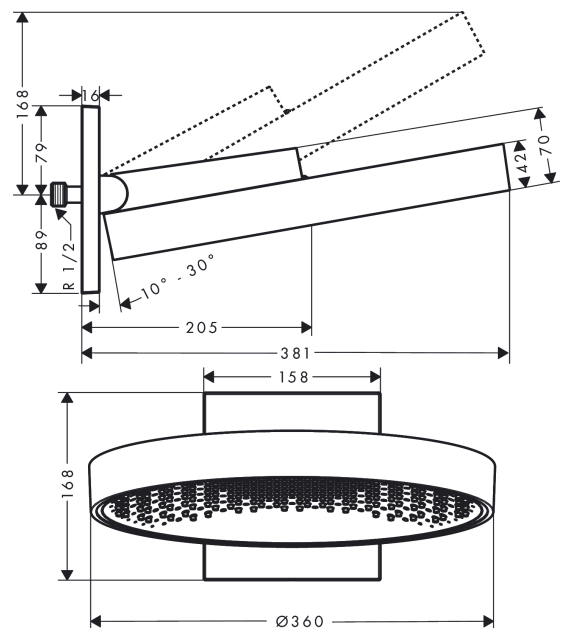
Certificats



Photo du produit



Plan géométral



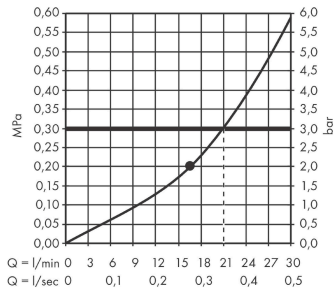
Rainfinity

Douche de tête 360 1jet avec raccord mural

Surfaces: **chromé** Numéro d'article: **26230000**



Schéma d'écoulement



Les valeurs de consommation ont été mesurées dans la pratique, avec les robinetteries correspondantes (thermostat/mélangeur/vanne sous crépi)

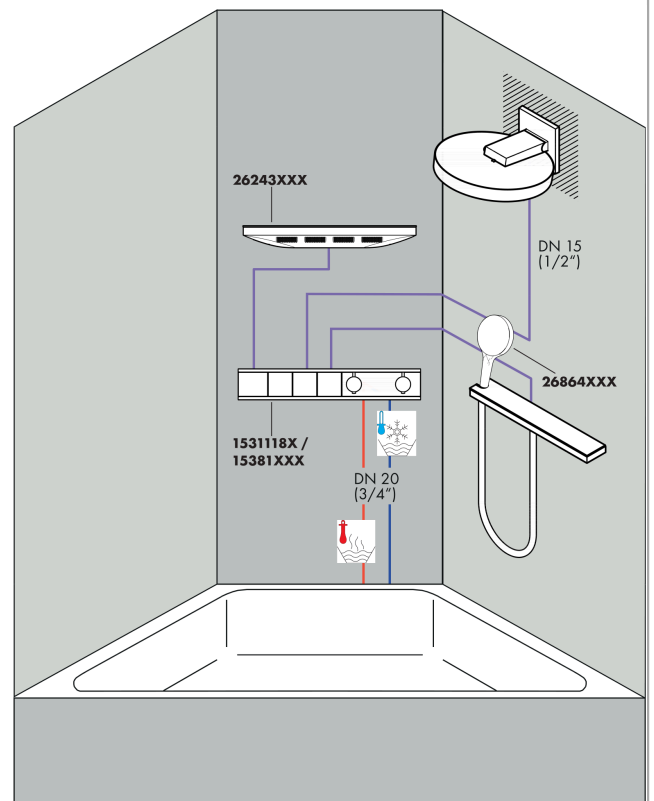
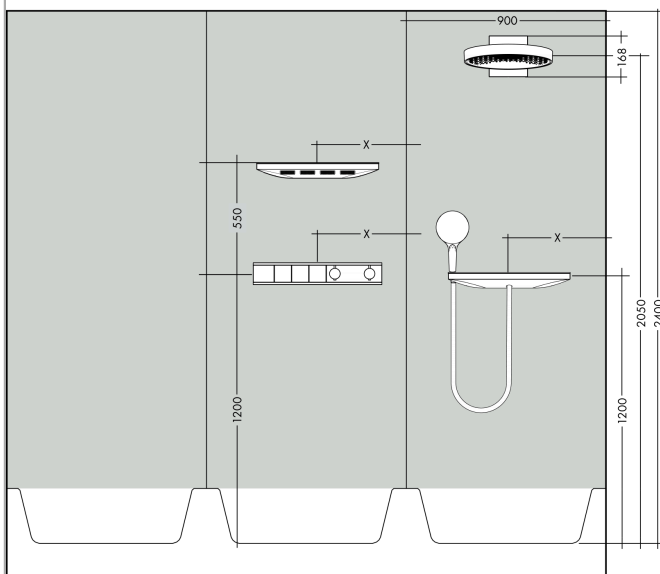
Rainfinity

Douche de tête 360 1jet avec raccord mural

Surfaces: **chromé** Numéro d'article: **26230000**



Exemple de montage



Rainfinity

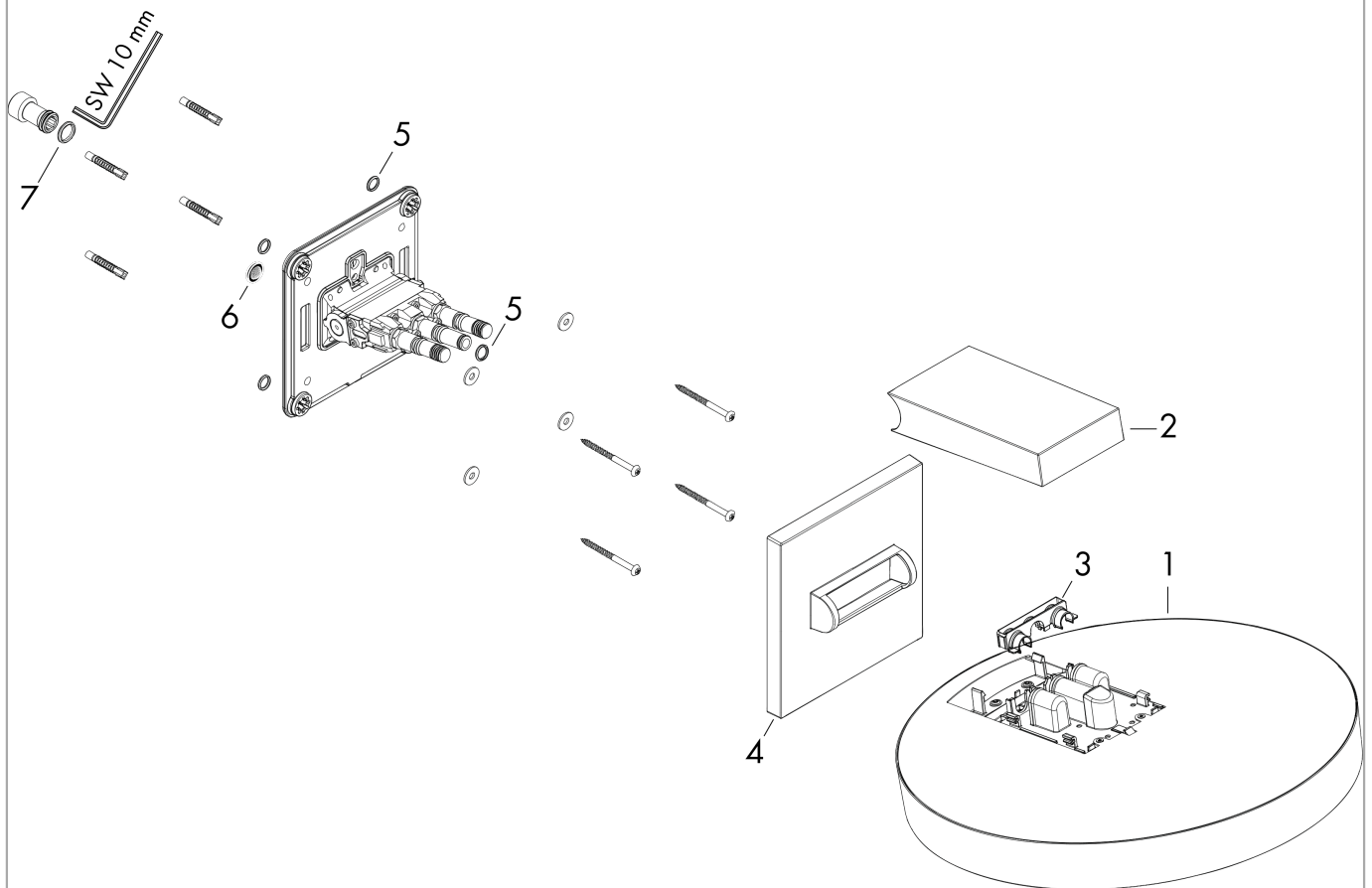
Douche de tête 360 1jet avec raccord mural

Surfaces: **chromé** Numéro d'article: **26230000**



Vue éclatée

Année de construction: >07/19



Rainfinity**Douche de tête 360 1jet avec raccord mural**Surfaces: **chromé** Numéro d'article: **26230000****Liste des pièces détachées**

Année de construction: >07/19

Pos.	Description	Numéro d'article	GP	UE
1	pomme de douche	93666000	-	1
2	cache	93524000	-	1
3	crampe	93525000	-	1
4	rosace	93523000	-	1
5	joint torique 9x2	98119000	-	1
6	filtre	93774000	-	1
7	joint torique 13x2,5	98428000	-	1