

Raindance Select S

Set de douche 120 3jet avec barre Unica'Comfort 110 cm et poignée d'appui à droite

Finition: **Chromé** Numéro d'article: **26324000**



Description

Caractéristiques

- comprenant: douchette, barre de douche, panier de rangement, flexible de douche, curseur
- dimension: 125 mm
- Jet RainAir, Jet Rain, Jet Whirl
- choix du jet facile grâce au bouton Select
- QuickClean : élimination des dépôts calcaires par simple passage du doigt sur le mousseur
- Tablette synthétique, finition blanche
- tablette démontable pour le nettoyage
- Angle d'inclinaison du support de douchette 90°, pivote de gauche à droite et de haut en bas
- débit: 15 l/min sous 3 bars de pression
- le support pour pommeau de douche est amovible
- support de douchette métallique
- supports muraux métalliques
- tube profilé: rond
- longueur du tube: 1 100 mm
- diamètre de la barre de douche: 25 mm
- distance de perçage: 915 mm
- la barre murale sert aussi de poignée d'appui – charge 130kg
- flexible de douche avec écrou conique des 2 côtés
- pivot tournant côté douchette évitant la torsion du flexible

Détails de l'article

EAN

4011097804293

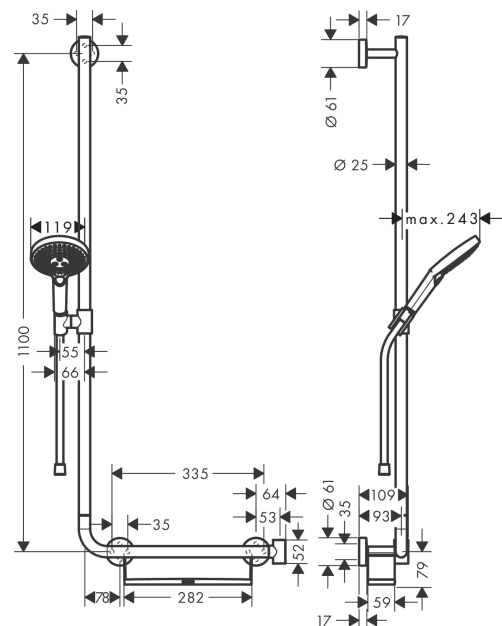
Technologie



Photo du produit



Plan géométral



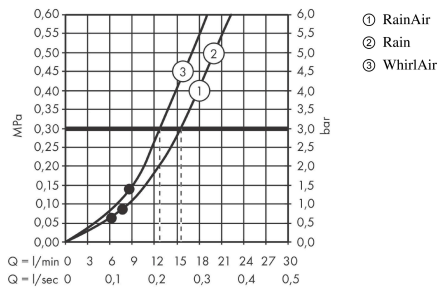
Raindance Select S

Set de douche 120 3jet avec barre Unica'Comfort 110 cm et poignée d'appui à droite

Finition: **Chromé** Numéro d'article: **26324000**



Schéma d'écoulement



Les valeurs de consommation ont été mesurées dans la pratique, avec les robinetteries correspondantes (thermostat/mélangeur/vanne sous crépi)

Raindance Select S**Set de douche 120 3jet avec barre Unica'Comfort 110 cm et poignée d'appui à droite**Finition: **Chromé** Numéro d'article: **26324000****Liste des pièces détachées**

Année de construction: >07/16

Pos.	Description	Numéro d'article	GP	UE
1	cale de compensation 7 mm	96380000	16,31 €	1
2	vis M4x5	92846000	16,31 €	1
3	rosace	92739000	32,59 €	1
4	curseur complet	95480000	77,42 €	1
5	douchette	26530000	-	1
6	élément-filtre	97708000	10,87 €	1
7	flexible Isiflex'B 1,60 m	28276000	-	1
8	joint	98058000	8,15 €	1
9	tablette	92806000	77,42 €	1
10	joint torique 17x3	92818000	8,15 €	1
11	rosace Ø 60mm	92807000	17,65 €	1
12	joint torique 50x2,5	95512000	8,15 €	1
13	set de fixation	96179000	16,31 €	1
14	support cpl.	98539000	32,59 €	1
15	joint torique 45x2,5	98432000	8,15 €	1
16	support douchette	93269000	62,47 €	1