

Croma Select E

Set de douche Vario avec barre Unica'Croma 65 cm et porte-savon

Finition: **Blanc/Chromé** Numéro d'article: **26586400**



Description

Caractéristiques

- comprenant: douchette, barre de douche, flexible de douche, curseur, porte-savon
- dimension: 110 mm
- Jet TurboRain, Jet IntenseRain, Jet Rain
- choix du jet facile grâce au bouton Select
- QuickClean : élimination des dépôts calcaires par simple passage du doigt sur le mousseur
- l'angle d'inclinaison du support de douchette à main est réglable jusqu'à 45°
- débit: 14,7 l/min sous 3 bars de pression
- supports muraux synthétique
- tube profilé: rond
- longueur du tube: 669 mm
- diamètre de la barre de douche: 22 mm
- distance de perçage: 625 mm
- pivot tournant côté douchette évitant la torsion du flexible

Détails de l'article

EAN

4011097767055

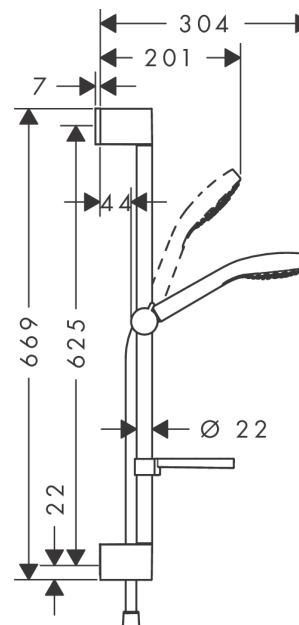
Technologie



Photo du produit



Plan géométral



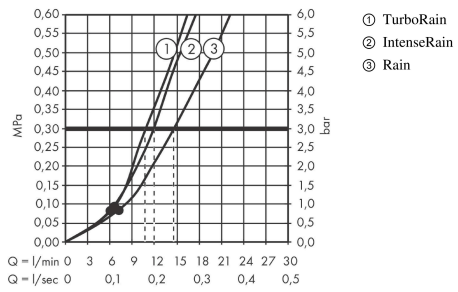
Croma Select E

Set de douche Vario avec barre Unica'Croma 65 cm et porte-savon

Finition: **Blanc/Chromé** Numéro d'article: **26586400**



Schéma d'écoulement

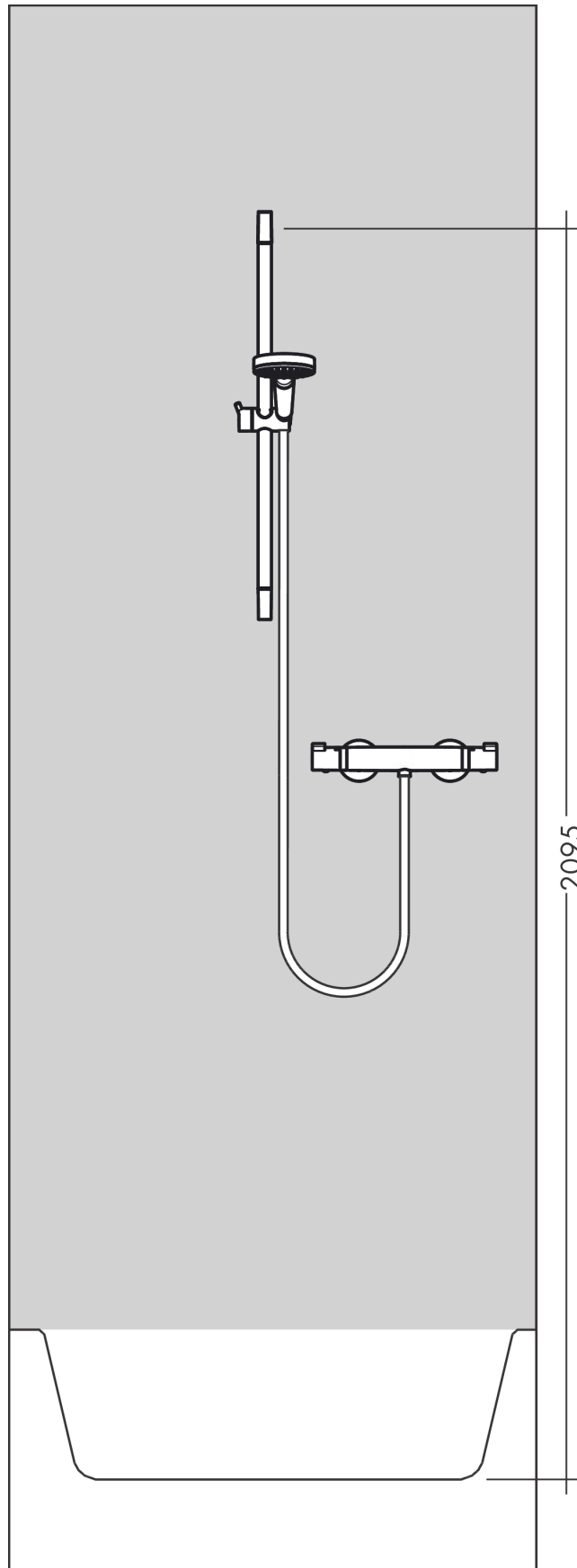


Les valeurs de consommation ont été mesurées dans la pratique, avec les robinetteries correspondantes (thermostat/mélangeur/vanne sous crépi)

Croma Select E
Set de douche Vario avec barre Unica'Croma 65 cm et porte-savon
 Finition: **Blanc/Chromé** Numéro d'article: **26586400**



Exemple de montage

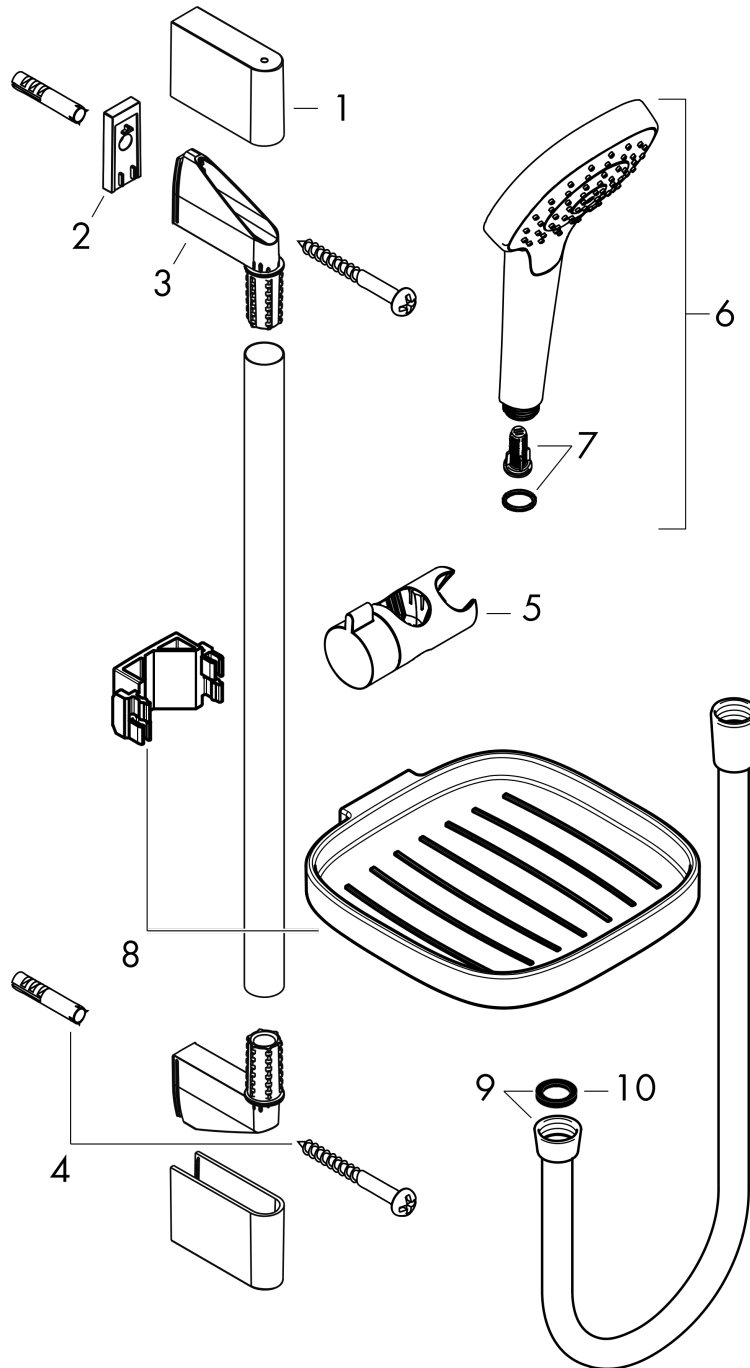


Croma Select E
Set de douche Vario avec barre Unica'Croma 65 cm et porte-savon
 Finition: **Blanc/Chromé** Numéro d'article: **26586400**



Vue éclatée

Année de construction: >01/15



Croma Select E**Set de douche Vario avec barre Unica'Croma 65 cm et porte-savon**Finition: **Blanc/Chromé** Numéro d'article: **26586400****Liste des pièces détachées**

Année de construction: >01/15

Pos.	Description	Numéro d'article	GP	UE
1	cache	95217000	16,31 €	1
2	cale de compensation 7 mm	97450000	-	1
3	fixation murale	95218000	13,58 €	1
4	set de fixation	96179000	16,31 €	1
5	curseur complet	92366000	42,11 €	1
6	douchette	26812400	-	1
7	élément-filtre	97708000	10,87 €	1
8	porte-savon	26519000	-	1
9	flexible Isiflex'B 1,60 m	28276000	-	1
10	joint	98058000	8,15 €	1