

Raindance E
Douche de tête 360 1jet EcoSmart avec raccord au plafond
 Finition: **Laiton brossé** Numéro d'article: **26604950**



Description

Caractéristiques

- comprenant: douche de tête, raccord plafond
- dimension: 360 x 190 mm
- Jet RainAir
- débit du jet RainAir à 3 bars: 9 l/min
- débit maximal à 3 bars: 9 l/min
- douche de tête orientable
- matériau du disque de jet: métallique
- disque de jet amovible pour nettoyage
- raccord plafond métallique
- Type d'installation montage au plafond
- convient au chauffe-eau instantané
- ACS 22 ACC NY 206, valide jusqu'au 02.06.2027

Détails de l'article

EAN

4011097946955

Technologie



Certificats / Eco-Responsabilité



Photo du produit



Plan géométral

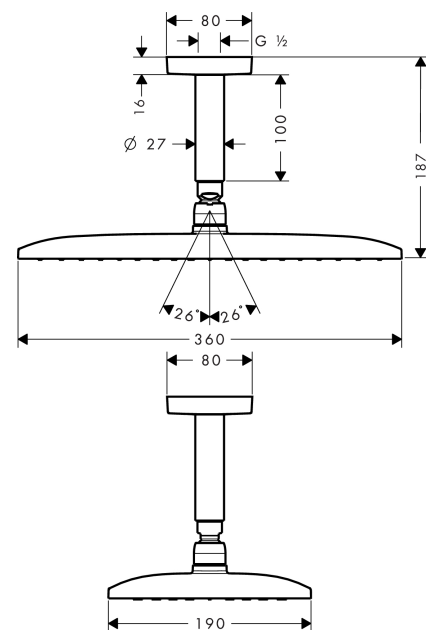
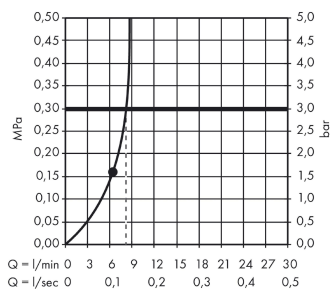


Schéma d'écoulement



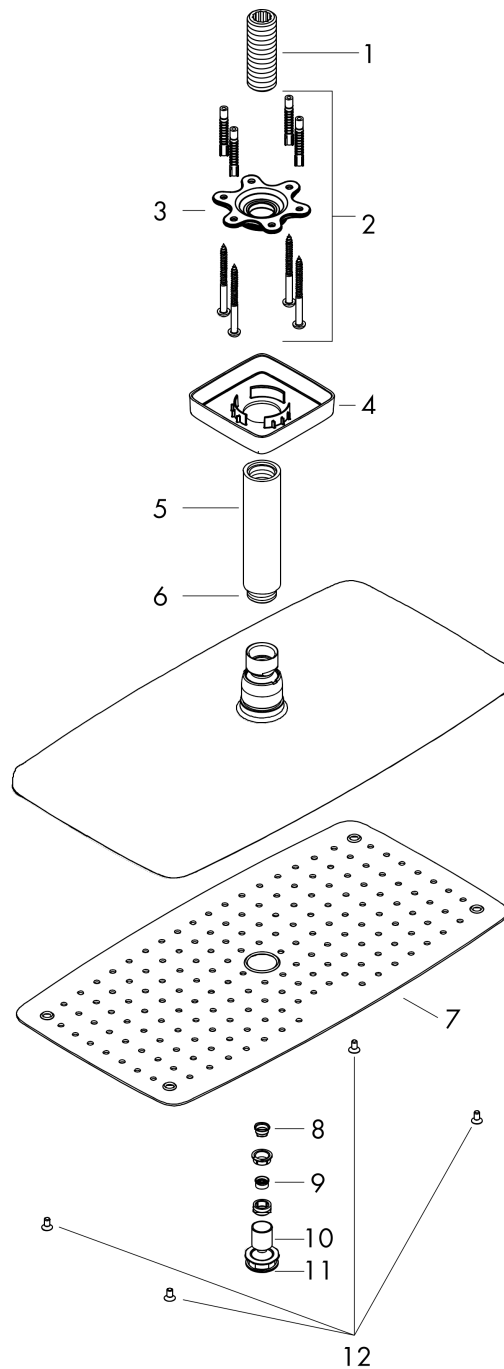
Les valeurs de consommation ont été mesurées dans la pratique, avec les robinetteries correspondantes (thermostat/mélangeur/vanne sous crépi)

Raindance E
Douche de tête 360 1jet EcoSmart avec raccord au plafond
 Finition: **Laiton brossé** Numéro d'article: **26604950**



Vue éclatée

Année de construction: >12/20



Raindance E
Douche de tête 360 1jet EcoSmart avec raccord au plafond
 Finition: **Laiton brossé** Numéro d'article: **26604950**



Liste des pièces détachées

Année de construction: >12/20

| Pos. | Description | Numéro d'article | GP | UE |
|------|-----------------------------|------------------|----------|----|
| 1 | raccord | 95188000 | 32,59 € | 1 |
| 2 | set de fixation | 95208000 | 62,47 € | 1 |
| 3 | joint torique 34x2 | 98383000 | 10,87 € | 1 |
| 4 | rosace | 95514950 | 40,70 € | 1 |
| 5 | bras de douche | 27479950 | 134,46 € | 1 |
| 6 | joint torique 16x2 | 98133000 | 8,15 € | 1 |
| 7 | grille de diffuseur | 92295950 | 197,60 € | 1 |
| 8 | filtre | 97735000 | 8,15 € | 1 |
| 9 | limiteur de débit (9 l/min) | 95659000 | 13,58 € | 1 |
| 10 | buses d'air (Eco) | 95416951 | 63,20 € | 1 |
| 11 | joint torique 15x2 | 98163000 | 8,15 € | 1 |
| 12 | set des vis | 92834000 | 16,31 € | 1 |