

Raindance Select E
Combi douche E 120 3jet avec barre 65 cm/Ecostat Select
 Surfaces: **blanc/chromé** Numéro d'article: **27038400**



Description

Caractéristiques

- comprenant : douchette, thermostatique de douche, barre de douche, curseur, porte-savon
- dimension: 120 mm
- changement de jet via le bouton Select
- type de jet douchette: jet Rain, jet RainAir, jet Whirl
- débit: 15 l/min sous 3 bars de pression
- diamètre de la barre de douche: 22 mm
- écrou tournant côté douchette évitant la torsion du flexible
- Angle d'inclinaison du curseur 90°, pivote de gauche à droite et de haut en bas
- dans le cas d'une installation existante en G 3/4, l'adaptateur réf. 02026000 doit être utilisé
- CoolContact thermostatique : Empêche le boîtier de chauffer, pour plus de sécurité sous la douche
- ACS 20 ACC NY 312 France, valide jusqu'au 20.11.2025

Détails de l'article

EAN

4011097727943

Technologie



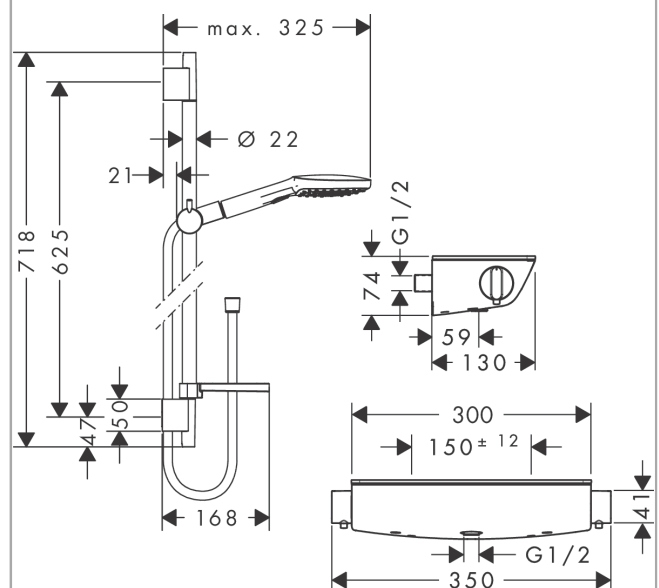
Certificats



Photo du produit



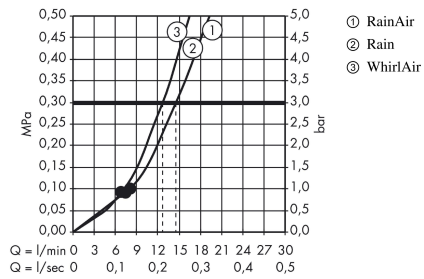
Plan géométral



Raindance Select E
Combi douche E 120 3jet avec barre 65 cm/Ecostat Select
 Surfaces: **blanc/chromé** Numéro d'article: **27038400**



Schéma d'écoulement

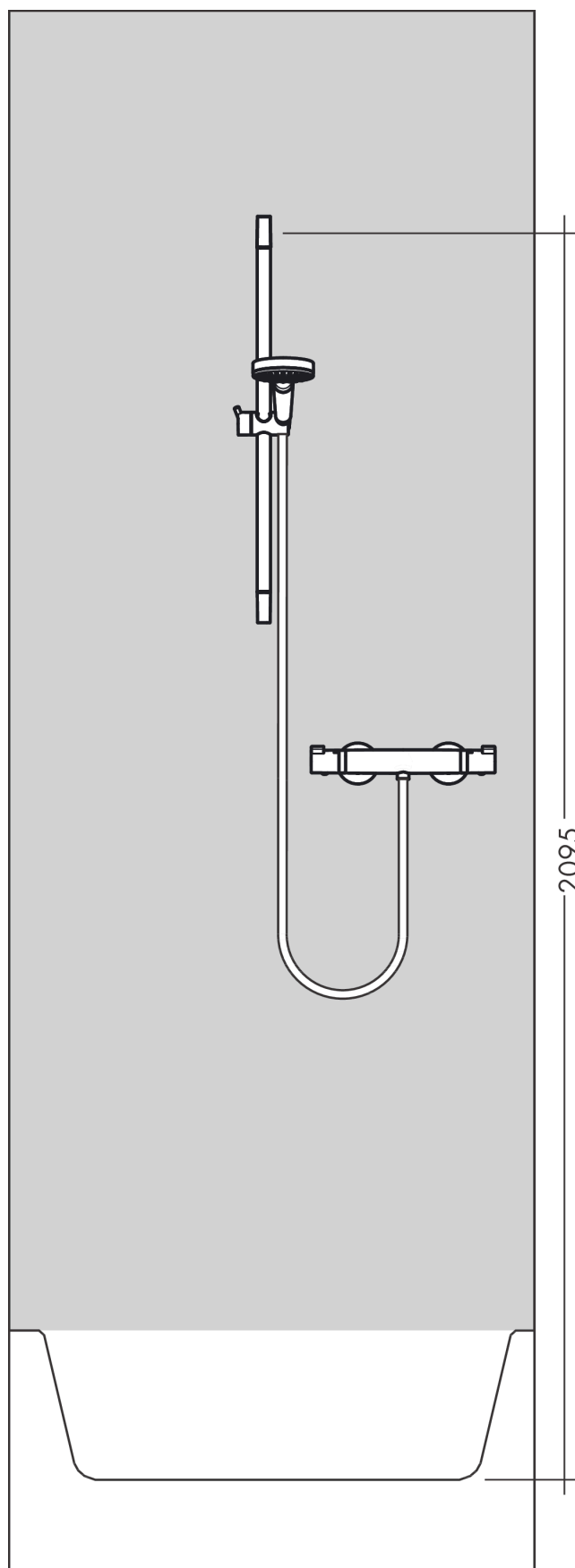


Les valeurs de consommation ont été mesurées dans la pratique, avec les robinetteries correspondantes (thermostat/mélangeur/vanne sous crépi)

Raindance Select E
Combi douche E 120 3jet avec barre 65 cm/Ecostat Select
 Surfaces: **blanc/chromé** Numéro d'article: **27038400**



Exemple de montage

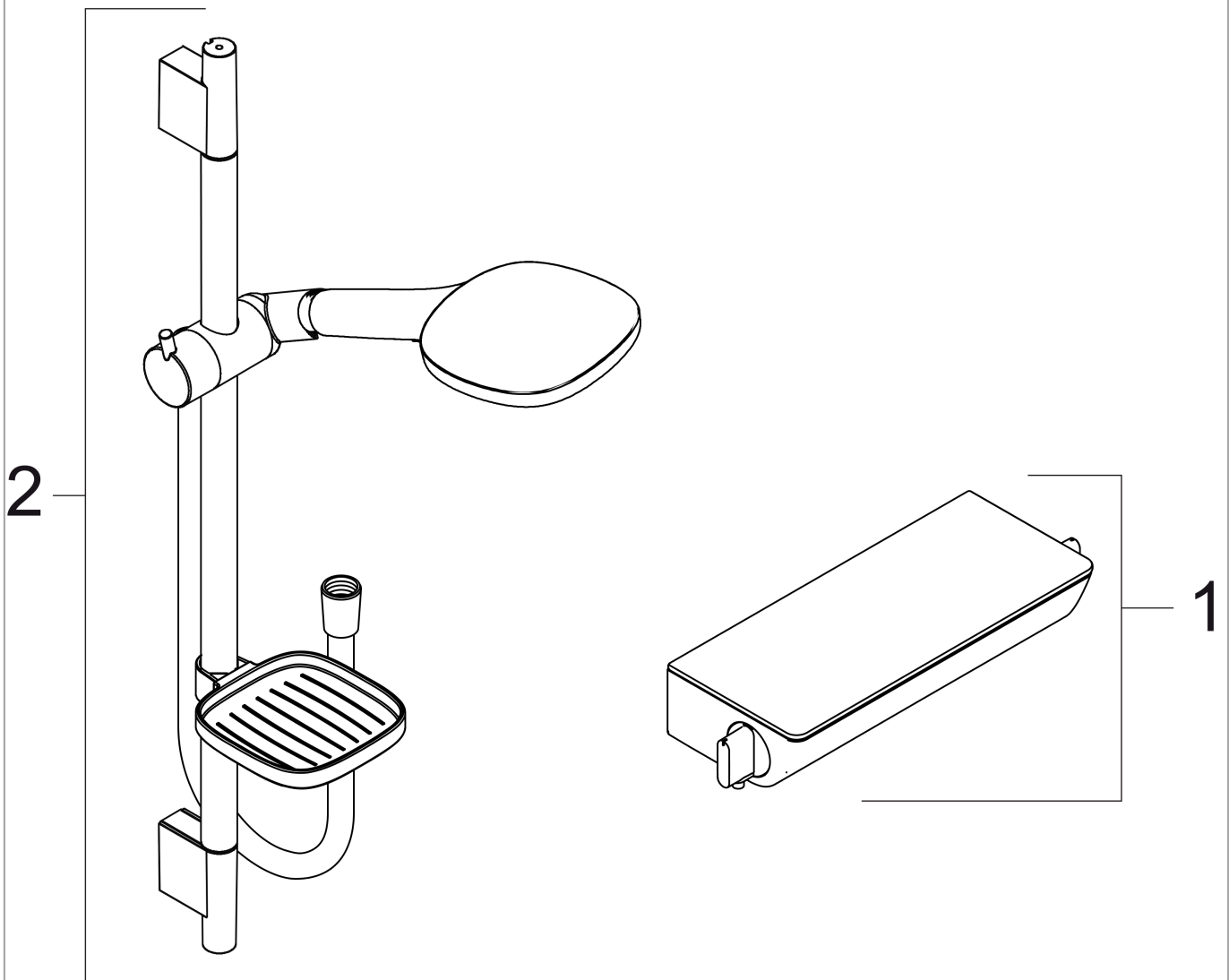


Raindance Select E
Combi douche E 120 3jet avec barre 65 cm/Ecostat Select
Surfaces: **blanc/chromé** Numéro d'article: **27038400**



Vue éclatée

Année de construction: >06/13



Raindance Select E
Combi douche E 120 3jet avec barre 65 cm/Ecostat Select
Surfaces: **blanc/chromé** Numéro d'article: **27038400**



Liste des pièces détachées

Année de construction: >06/13

Pos.	Description	Numéro d'article	GP	UE
1	Thermostatique	13161400	-	1
2	Set de Douche	26622400	-	1