

Croma Select S

SemiPipe Multi avec mitigeur thermostatique

Surfaces: **blanc/chromé** Numéro d'article: **27247400**



Description

Caractéristiques

- comprenant : douchette, thermostatique de douche, flexible de douche, curseur, barre de douche
- type de jet douchette: jet massage, jet IntenseRain, jet SoftRain
- support de douchette réglage en hauteur
- barre de douche: 900 mm
- diamètre de la barre de douche: 25 mm
- débit maximal sous 3 bars de pression: 16 l/min
- thermostatique Ecostat Comfort
- butée de confort à 40° C
- limiteur d'eau chaude réglable
- entraxe 150 mm ± 12 mm
- ACS 19 ACC NY 097, valide jusqu'au 28.05.2024

Détails de l'article

EAN

4011097770000

Technologie



Certificats



Photo du produit



Plan géométral

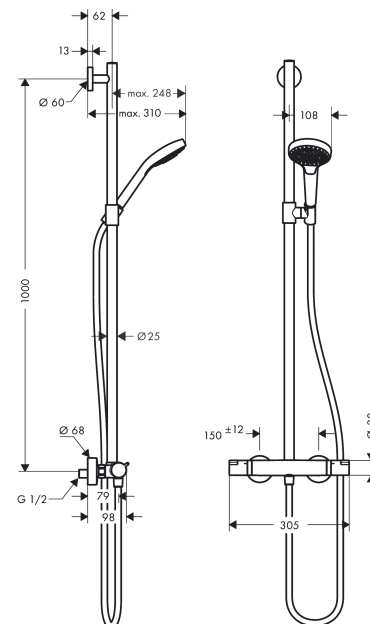
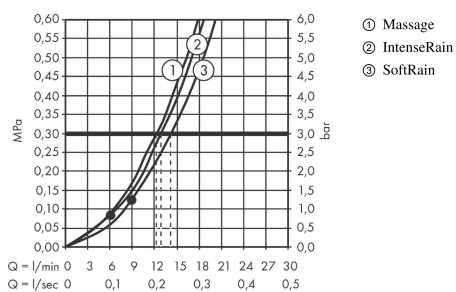


Schéma d'écoulement

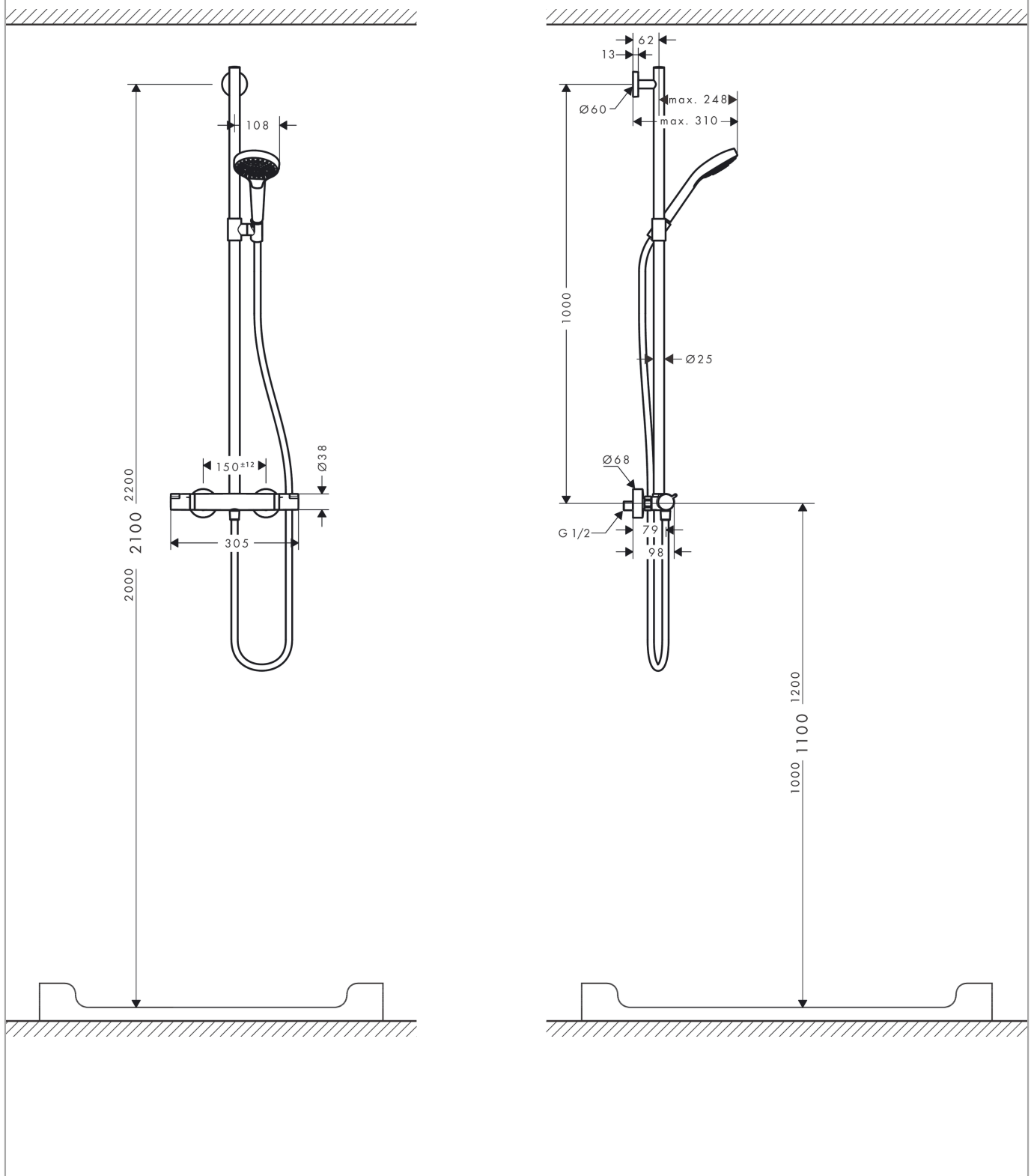


Les valeurs de consommation ont été mesurées dans la pratique, avec les robinetteries correspondantes (thermostat/mélangeur/vanne sous crépi)

Croma Select S
SemiPipe Multi avec mitigeur thermostatique
 Surfaces: **blanc/chromé** Numéro d'article: **27247400**



Exemple de montage



Croma Select S

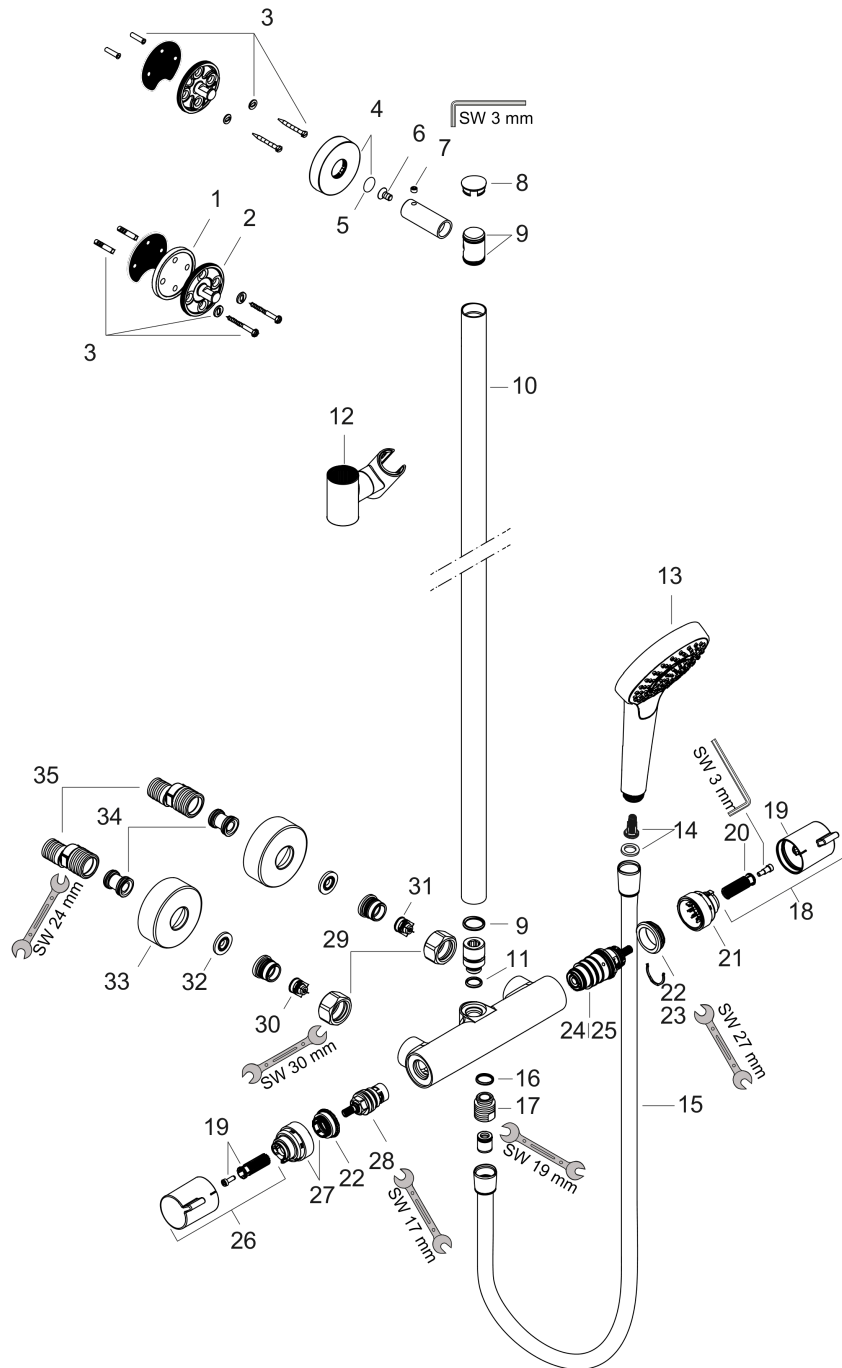
SemiPipe Multi avec mitigeur thermostatique

Surfaces: **blanc/chromé** Numéro d'article: **27247400**



Vue éclatée

Année de construction: >10/15



Croma Select S**SemiPipe Multi avec mitigeur thermostatique**Surfaces: **blanc/chromé** Numéro d'article: **27247400****Liste des pièces détachées**

Année de construction: >10/15

Pos.	Description	Numéro d'article	GP	UE
1	cale de compensation	95239000	-	1
2	bride pour bras de douche	95688000	-	1
3	set de fixation	96179000	-	1
4	rosace Ø 60mm	95692000	-	1
5	joint torique 20x2	98165000	-	1
6	vis	92137000	-	1
7	vis M6x5	98447000	-	1
8	rosace	92739000	-	1
9	joint torique 17x2,5	98387000	-	1
10	tube 1020 mm	92740000	-	1
11	joint torique 12x2,25	98382000	-	1
12	curseur complet	95480000	-	1
13	douchette	26800400	-	1
14	filtre	94246000	-	1
15	flexible Isiflex'B 1,60 m	28276000	-	1
16	joint torique 14x2	98129000	-	1
17	Coude de raccordement	96044000	-	1
18	poignée	95836000	-	1
19	bouton poussoir	92848000	-	1
20	entraîneur + vis	95843000	-	1
21	bague de butée	95839000	-	1
22	écrou à six pans	98913000	-	1
23	joint torique 26x1,5	98390000	-	1
24	cartouche thermostatique	98282000	-	1
25	cartouche inversée	92373000	-	1
26	poignée	95845000	-	1
27	bague de butée	95841000	-	1
28	mécanisme d'arrêt	94149000	-	1
29	set des écrou à six pans	96157000	-	1
30	clapet anti-retour (résistant à la pression jusqu'à 2 MPa)	93136000	-	1
31	clapet anti-retour	96737000	-	1
32	filtre	96922000	-	1
33	rosace Ø 68 mm	96467000	-	1
34	amortisseur anti-coup de bélier	96429000	-	1
35	set des raccord-S (±12 mm)	94140000	-	1
a	set des raccord-S (±32 mm)	98592000	-	1
b	disque de frein	92469000	-	1