

## Croma Select E

Colonne de douche 180 2jet EcoSmart 9 l/min avec mitigeur thermostatique

Surfaces: blanc/chromé Numéro d'article: 27257400



### Description

#### Caractéristiques

- comprenant : douche de tête, douchette, thermostatique de douche, flexible de douche, curseur
- douche de tête Croma Select E 180 2jet
- taille de la douche de tête: 180 mm x 180 mm
- type de jet douche de tête : jet Rain, jet IntenseRain
- changement de jet via le bouton Select
- rotule: douche de tête orientable
- disque de jet en verre facile à nettoyer
- type de jet douchette: jet SoftRain, jet IntenseRain, jet massage
- débit du jet IntenseRain (sous 3 bars de pression): 9 l/min
- débit du jet Rain (sous 3 bars de pression): 9 l/min
- tube recoupable par le bas
- diamètre de la barre de douche: 22 mm
- support de douchette réglage en hauteur
- longueur du bras de douche: 400 mm
- bras de douche pivotant
- thermostatique Ecostat Comfort
- butée de confort à 40° C
- limiteur d'eau chaude réglable
- on peut utiliser seulement 1 système/sortie à la fois
- entraxe 150 mm ± 12 mm
- ACS 18 ACC LY 126, valide jusqu'au 22.02.2023

### Détails de l'article

EAN

4011097751719

### Technologie



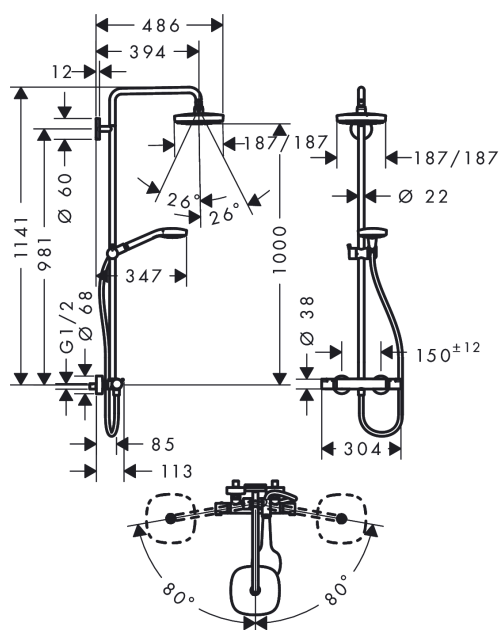
### Certificats



### Photo du produit



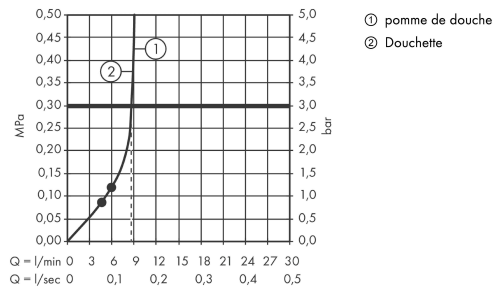
### Plan géométral



**Croma Select E**  
**Colonne de douche 180 2jet EcoSmart 9 l/min avec mitigeur thermostatique**  
 Surfaces: **blanc/chromé** Numéro d'article: **27257400**



**Schéma d'écoulement**



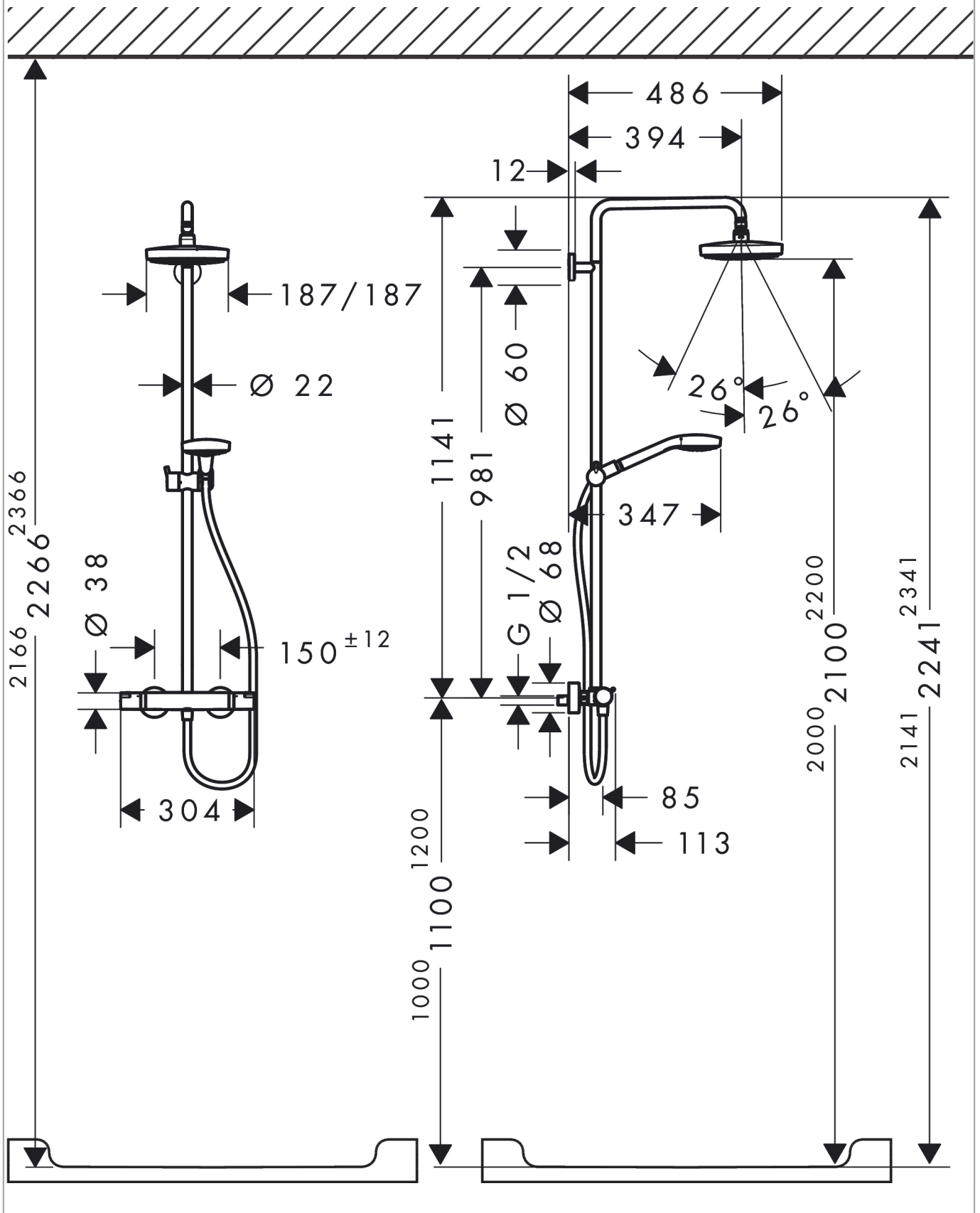
**Croma Select E**

**Colonne de douche 180 2jet EcoSmart 9 l/min avec mitigeur thermostatique**

Surfaces: **blanc/chromé** Numéro d'article: **27257400**



Exemple de montage



**Croma Select E**

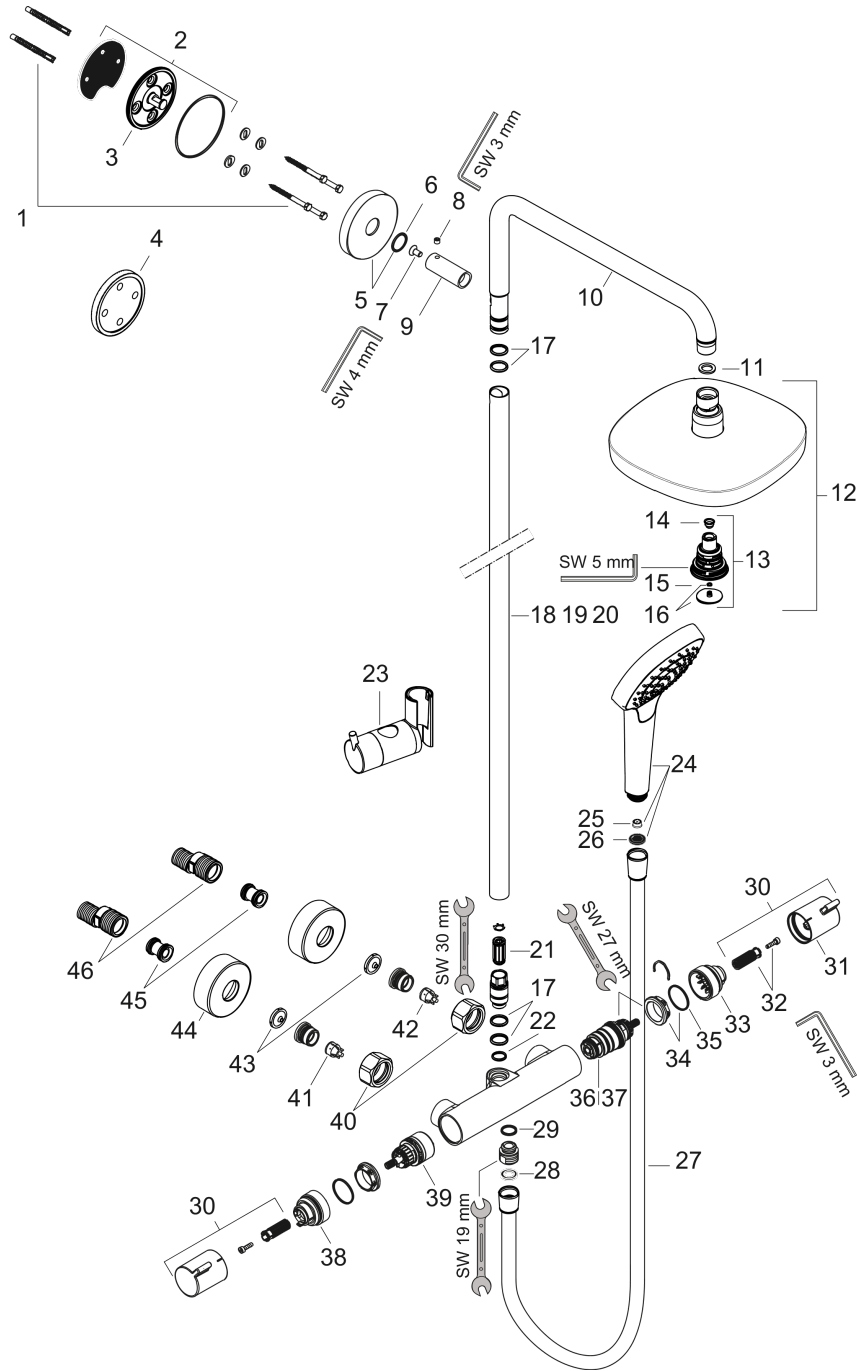
**Colonne de douche 180 2jet EcoSmart 9 l/min avec mitigeur thermostatique**

Surfaces: **blanc/chromé** Numéro d'article: **27257400**



**Vue éclatée**

Année de construction: >08/19



**Croma Select E****Colonne de douche 180 2jet EcoSmart 9 l/min avec mitigeur thermostatique**Surfaces: **blanc/chromé** Numéro d'article: **27257400****Liste des pièces détachées**

Année de construction: &gt;08/19

Pos.	Description	Numéro d'article	GP	UE
1	bride pour bras de douche	95688000	-	1
2	joint torique 50x2	98187000	-	1
3	set de fixation	98716000	-	1
4	cale de compensation 7 mm	95239000	-	1
5	rosace Ø 60mm	95692000	-	1
6	joint torique 20x2	98165000	-	1
7	vis	92137000	-	1
8	vis M6x5	98447000	-	1
9	douille	92166000	-	1
10	bras de douche	92348000	-	1
11	manchon	97674000	-	1
12	pomme de douche	26528400	-	1
13	inverseur cpl.	98343001	-	1
14	filtre	97735000	-	1
15	joint torique 3x1	98384000	-	1
16	capot	98344000	-	1
17	joint torique 15x2,5	98131000	-	1
18	tube 973 mm	92468000	-	1
19	tube 1030 mm	95915000	-	1
20	tube 1400 mm	95983000	-	1
21	amortisseur anti-coup de bélier	95009000	-	1
22	joint torique 12x2,25	98382000	-	1
23	curseur complet	97651000	-	1
24	douchette	26811400	-	1
25	limiteur de débit (9 l/min)	95659000	-	1
26	filtre	94246000	-	1
27	flexible Isiflex'B 1,60 m	28276000	-	1
28	joint	98058000	-	1
29	joint torique 14x2	98129000	-	1
30	poignée	95836000	-	1
31	bouton poussoir	92848000	-	1
32	entraîneur + vis	95843000	-	1
33	bague de butée	95839000	-	1
34	écrou à six pans	98913000	-	1
35	joint torique 26x1,5	98390000	-	1
36	cartouche thermostatique	98282000	-	1
37	cartouche inversée	92373000	-	1
38	bague de butée pour mécanisme d'arrêt	95927000	-	1
39	mécanisme inverseur/arrêt	98283000	-	1
40	set des écrou à six pans	96157000	-	1
41	clapet anti-retour	96737000	-	1

**Croma Select E****Colonne de douche 180 2jet EcoSmart 9 l/min avec mitigeur thermostatique**Surfaces: **blanc/chromé** Numéro d'article: **27257400****Liste des pièces détachées**

Année de construction: &gt;08/19

<b>Pos.</b>	<b>Description</b>	<b>Numéro d'article</b>	<b>GP</b>	<b>UE</b>
42	clapet anti-retour (résistant à la pression jusqu'à 2 MPa)	93136000	-	1
43	filtre	96922000	-	1
44	rosace Ø 68 mm	96467000	-	1
45	amortisseur anti-coup de bélier	96429000	-	1
46	set des raccord-S (±12 mm)	94140000	-	1