

## Raindance E

Colonne de douche 300 1jet EcoSmart 9 l/min avec mitigeur thermostatique ShowerTablet 350

Surfaces: chromé Numéro d'article: 27362000



### Description

#### Caractéristiques

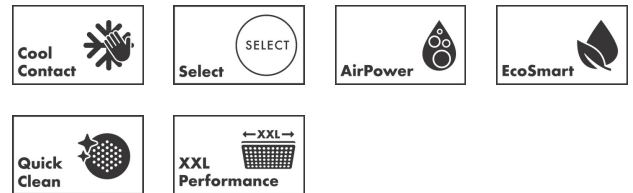
- comprenant : douche de tête, douchette, thermostatique de douche, flexible de douche, support de douche
- douche de tête Raindance E 300 Air 1jet
- taille de la douche de tête: 300 x 300 mm
- type de jet douche de tête : jet RainAir
- rotule: douche de tête orientable
- Angle d'inclinaison du curseur 90°, pivote de gauche à droite et de haut en bas
- finition de la tablette: aluminium anodisé
- débit maximal sous 3 bars de pression: 9 l/min
- débit du jet RainAir (sous 3 bars de pression): 9 l/min
- barre de douche: 1000 mm
- diamètre de la barre: 61 mm
- longueur du bras de douche: 405 mm
- thermostatique CoolContact : empêche le réchauffement du boîtier du thermostatique, pour plus de sécurité
- thermostatique ShowerTablet 350
- butée de confort à 40° C
- limiteur d'eau chaude réglable
- on peut utiliser seulement 1 système/sortie à la fois
- entraxe 150 mm ± 12 mm
- ACS 18 ACC LY 507, valide jusqu'au 09.08.2023

### Détails de l'article

EAN

4011097971728

### Technologie



### Prix de design



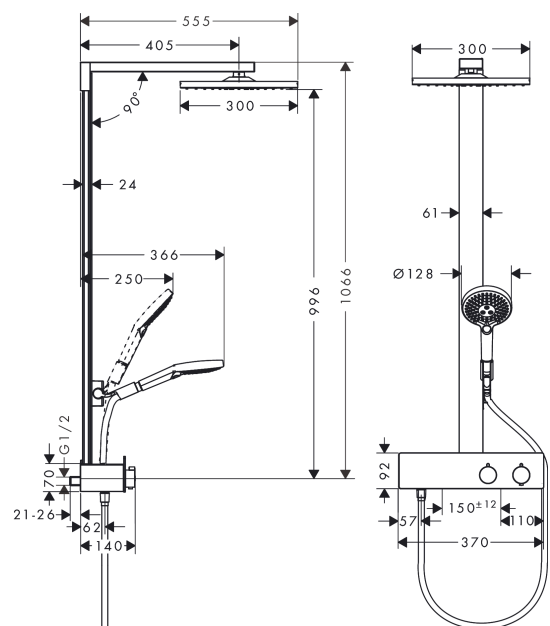
### Certificats



### Photo du produit



### Plan géométral



**Raindance E****Colonne de douche 300 1jet EcoSmart 9 l/min avec mitigeur thermostatique ShowerTablet 350**Surfaces: **chromé** Numéro d'article: **27362000****Schéma d'écoulement**

- ① Douchette
- ② Pomme de douche

**Raindance E**

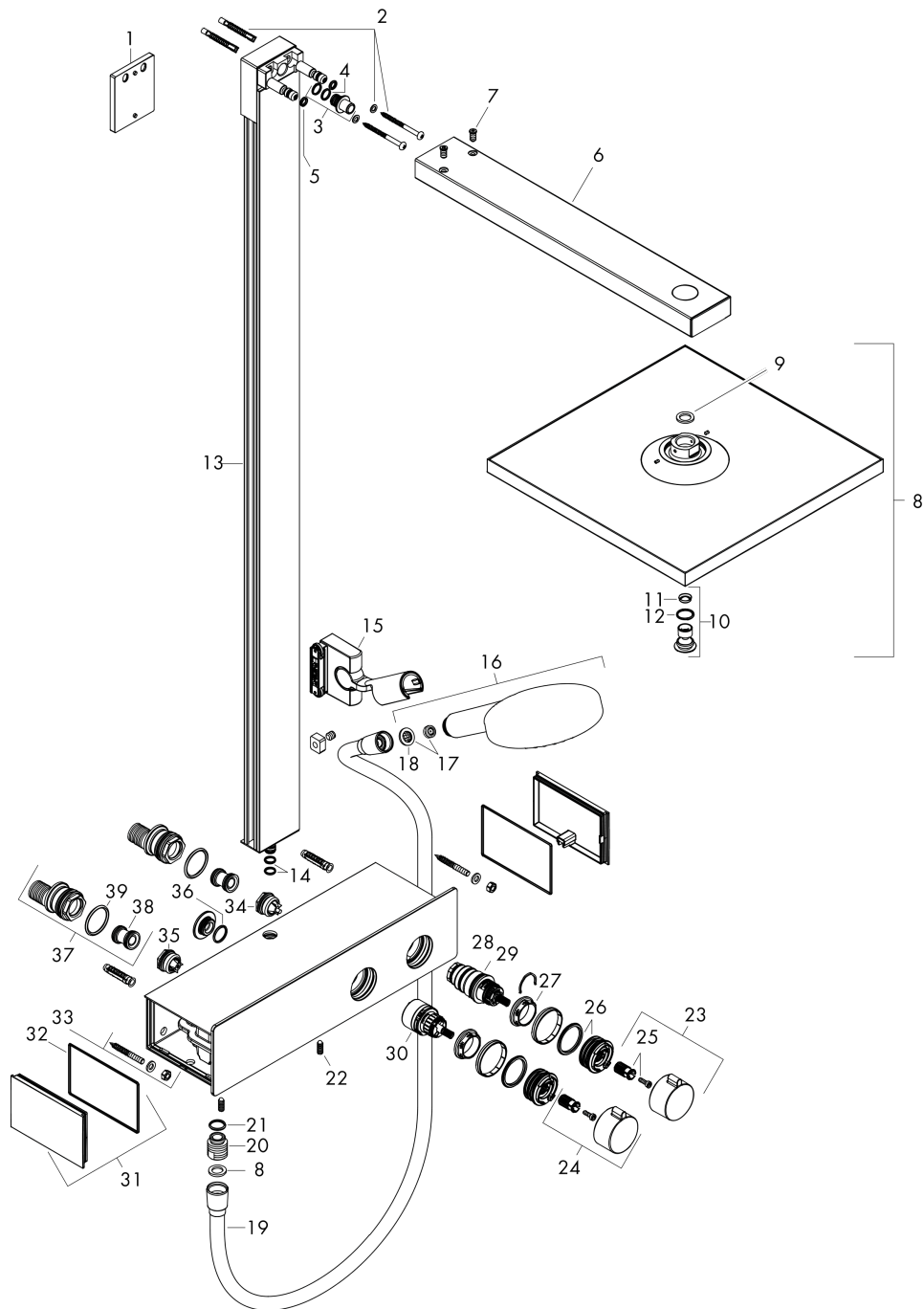
**Colonne de douche 300 1jet EcoSmart 9 l/min avec mitigeur thermostatique ShowerTablet 350**

Surfaces: **chromé** Numéro d'article: **27362000**



**Vue éclatée**

Année de construction: >10/17



**Raindance E****Colonne de douche 300 1jet EcoSmart 9 l/min avec mitigeur thermostatique ShowerTablet 350**Surfaces: **chromé** Numéro d'article: **27362000****Liste des pièces détachées**

Année de construction: &gt;10/17

Pos.	Description	Numéro d'article	GP	UE
1	cale de compensation 7 mm	93146000	-	1
2	set de fixation	96179800	-	1
3	raccord	93992000	-	1
4	joint torique 10x1,5	98123000	-	1
5	joint torique 6x2	98458000	-	1
6	bras de douche	93221000	-	1
7	vis	93431000	-	1
8	pomme de douche	93220000	-	1
9	joint	98058000	-	1
10	buses d'air (Eco)	93137000	-	1
11	filtre	93128000	-	1
12	joint torique 15x2	98163000	-	1
13	tube avec couvercle (950 mm)	93222000	-	1
14	joint torique 9x1,5	98117000	-	1
15	curseur complet	93100000	-	1
16	douchette	26531000	-	1
17	limiteur de débit (9 l/min)	95659000	-	1
18	filtre	94246000	-	1
19	flexible Isiflex'B 1,60 m	28276000	-	1
20	raccord	95392000	-	1
21	joint torique 14x2	98129000	-	1
22	vis M6x16 inclusivement joint torique 29x3	98372000	-	1
23	poignée	93227000	-	1
24	entraîneur + vis	93228000	-	1
25	poignée de commande	93226000	-	1
26	bague de butée	93229000	-	1
27	écrou à six pans	98913000	-	1
28	cartouche thermostatique	98282000	-	1
29	cartouche inversée	92373000	-	1
30	mécanisme inverseur/arrêt	98283000	-	1
31	cache	93225000	-	1
32	joint torique 76x2,5	98431000	-	1
33	set de fixation	98744000	-	1
34	clapet anti-retour avec filtre	93224000	-	1
35	clapet anti-retour (résistant à la pression jusqu'à 2 MPa)	93223000	-	1
36	joint torique 16x2	98133000	-	1
37	set des raccord-S	95772000	-	1
38	amortisseur anti-coup de bélier	96429000	-	1
39	joint torique 29x3	98371000	-	1