

Bras de douche M 1/2" 389 mm

Finition: **Nickel brossé** Numéro d'article: **27413820**



Description

Caractéristiques

- longueur: 389 mm
- type d'installation: installation apparente
- matériau: laiton
- modèle: angle à 90°
- type de raccordement: G 1/2
- comprenant: bras de douche, rosace, matériel de montage, notice de montage

Détails de l'article

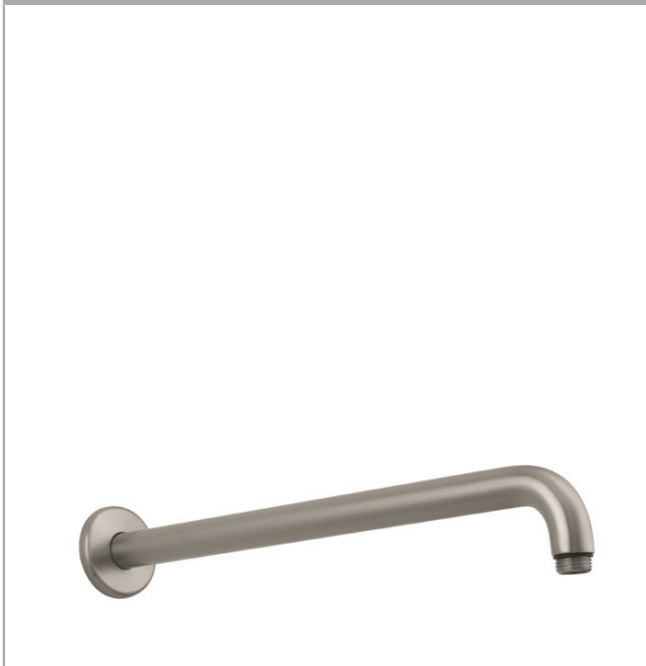
EAN

4011097510378

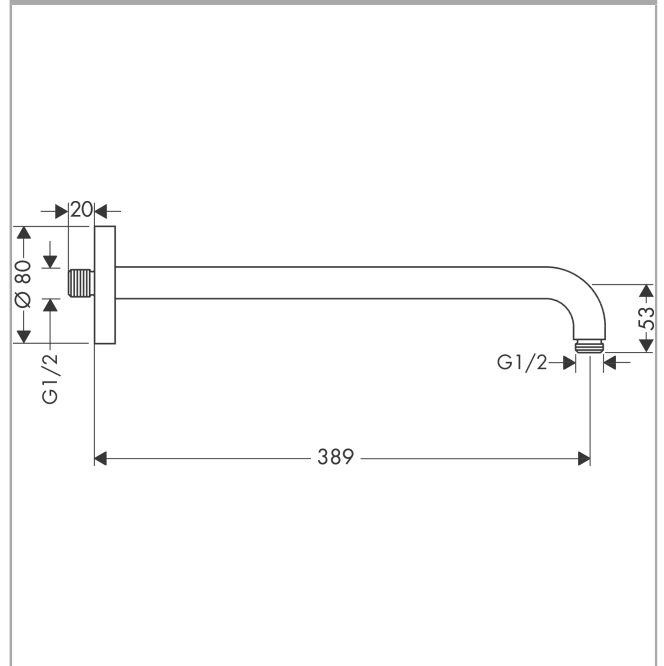
Prix de design



Photo du produit



Plan géométral



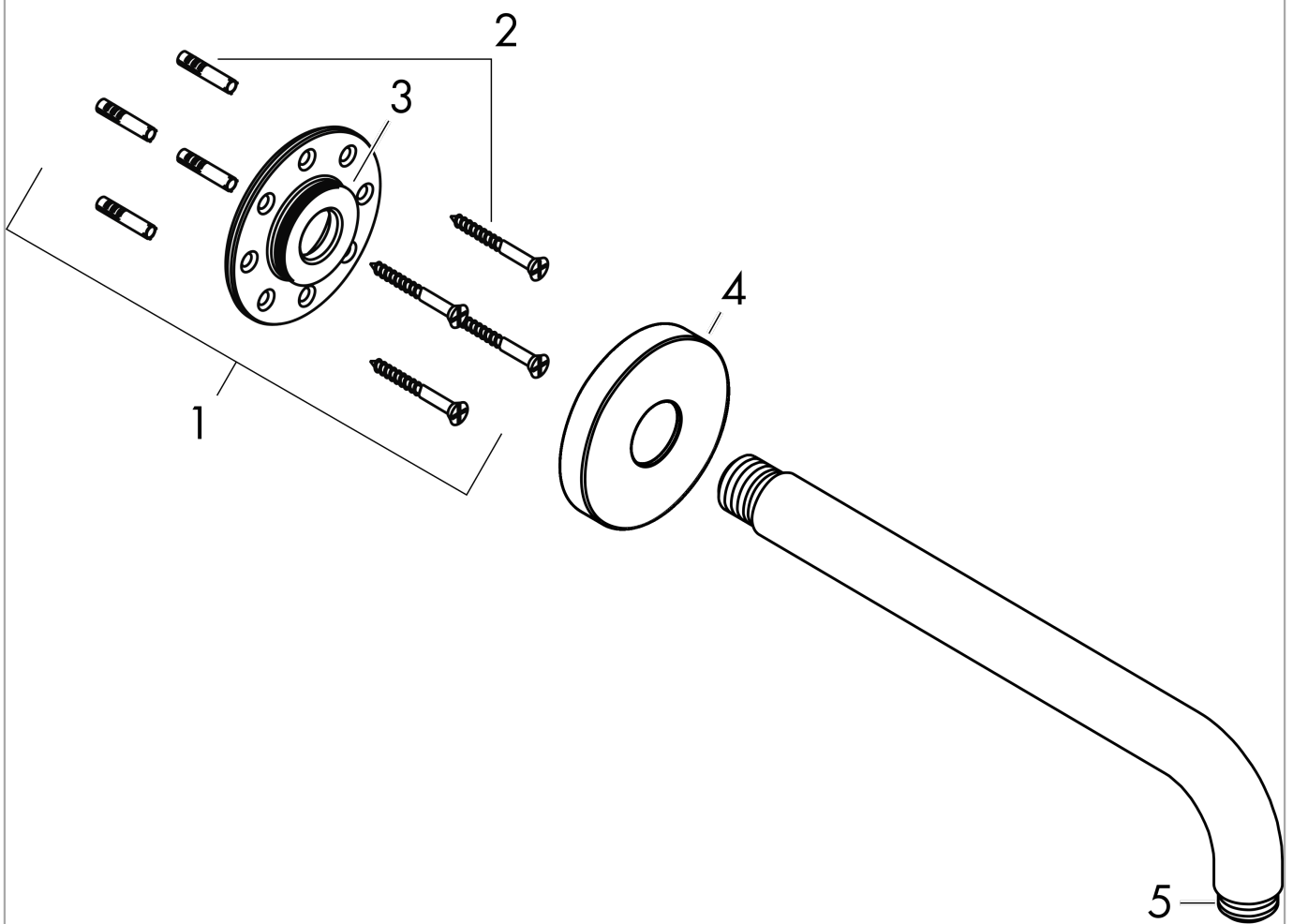
Bras de douche M 1/2" 389 mm

Finition: **Nickel brossé** Numéro d'article: **27413820**



Vue éclatée

Année de construction: >03/07



Bras de douche M 1/2" 389 mmFinition: **Nickel brossé** Numéro d'article: **27413820****Liste des pièces détachées**

Année de construction: >03/07

| Pos. | Description | Numéro d'article | GP | UE |
|------|--------------------|------------------|---------|----|
| 1 | set de fixation | 40916000 | 10,87 € | 1 |
| 2 | set de fixation | 95208000 | 62,47 € | 1 |
| 3 | joint torique 34x2 | 98383000 | 10,87 € | 1 |
| 4 | rosace Ø 80 mm | 98940820 | 42,11 € | 1 |