

Raindance S
Douche de tête 240 1jet PowderRain avec raccord au plafond
 Finition: **Chromé** Numéro d'article: **27620000**



Description

Caractéristiques

- comprenant: douche de tête, raccord plafond
- dimension: 240 mm
- Jet PowderRain
- débit du jet PowderRain à 3 bars: 18,1 l/min
- débit minimal: 11,8 l/min
- débit maximal à 3 bars: 18,1 l/min
- douche de tête orientable
- matériau du disque de jet: métallique
- disque de jet amovible pour nettoyage
- Type d'installation montage au plafond
- convient au chauffe-eau instantané
- ACS 23 ACC NY 120, valide jusqu'au 20.03.2028

Détails de l'article

EAN 4059625137178

Technologie



Certificats / Eco-Responsabilité



Photo du produit



Plan géométral

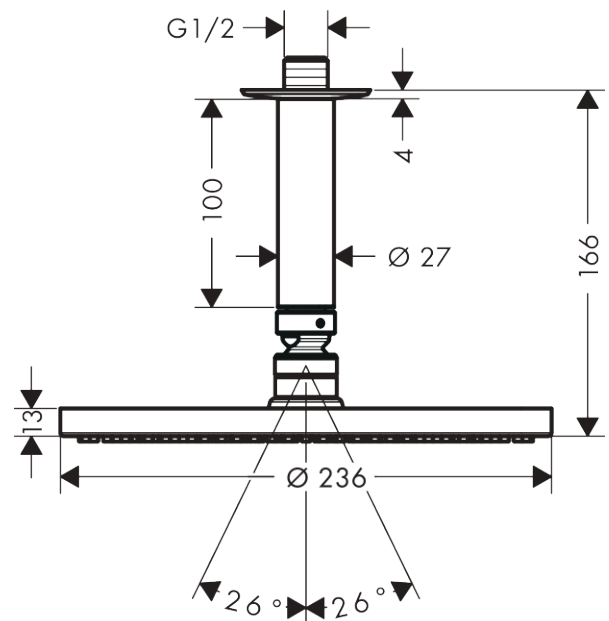
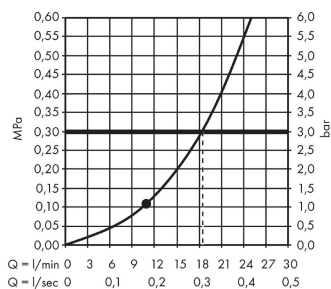


Schéma d'écoulement



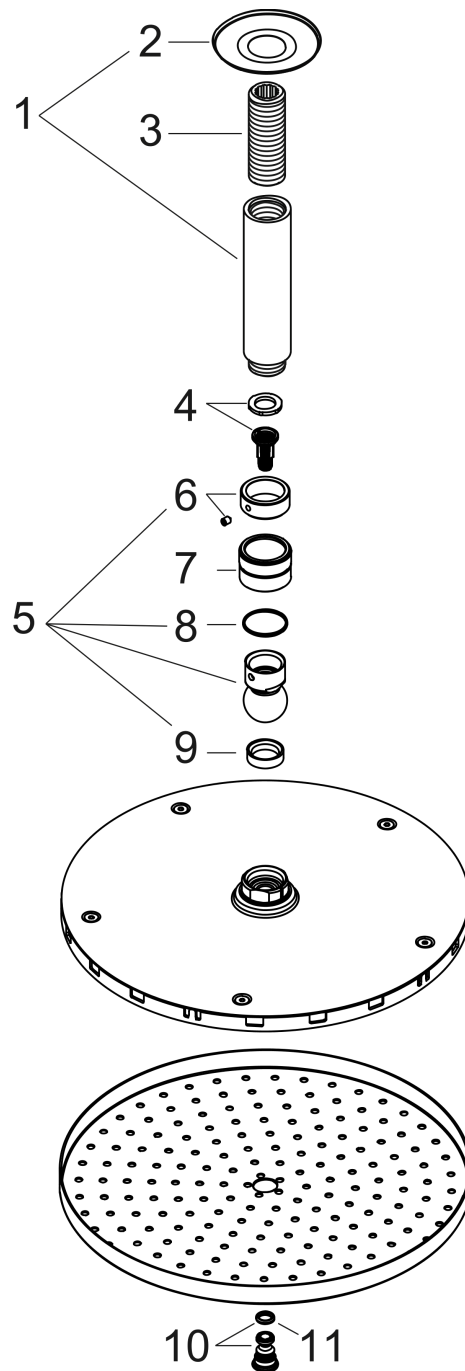
Les valeurs de consommation ont été mesurées dans la pratique, avec les robinetteries correspondantes (thermostat/mélangeur/vanne sous crépi)

Raindance S
Douche de tête 240 1jet PowderRain avec raccord au plafond
 Finition: **Chromé** Numéro d'article: **27620000**



Vue éclatée

Année de construction: >04/18



Raindance S
Douche de tête 240 1jet PowderRain avec raccord au plafond
 Finition: **Chromé** Numéro d'article: **27620000**



Liste des pièces détachées

Année de construction: >04/18

Pos.	Description	Numéro d'article	GP	UE
1	bras de douche	27479000	-	1
2	rosace	97734000	13,58 €	1
3	raccord	95188000	32,59 €	1
4	élément-filtre	97708000	10,87 €	1
5	rotule	98941000	42,11 €	1
6	rondelle d'arrêt	98942000	21,73 €	1
7	écrou à six pans	97958000	10,87 €	1
8	anneau plastique	97536000	10,87 €	1
9	joint	97606000	10,87 €	1
10	vis	95796000	32,59 €	1
11	joint torique 7x2	98419000	8,15 €	1