

Support mural pour douchette universel E
 Finition: **Blanc mat** Numéro d'article: **28387700**



Description

Caractéristiques

- support fixe
- pour pour flexibles avec écrous coniques
- matériau: métallique
- dimensions: 30 x 48 x 78 mm (H x L x P)
- diamètre du trou de perçage: 6 mm
- 2 trous de perçage

Détails de l'article

EAN

4059625231074

Prix de design



reddot winner 2020

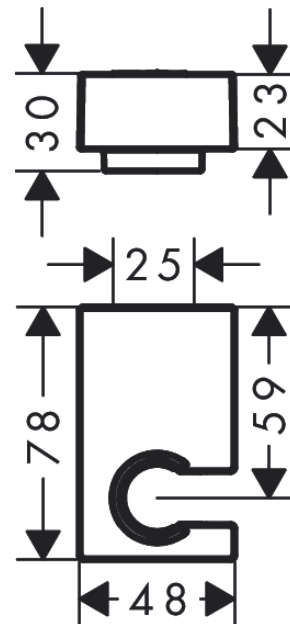
reddot winner 2021



Photo du produit



Plan géométral

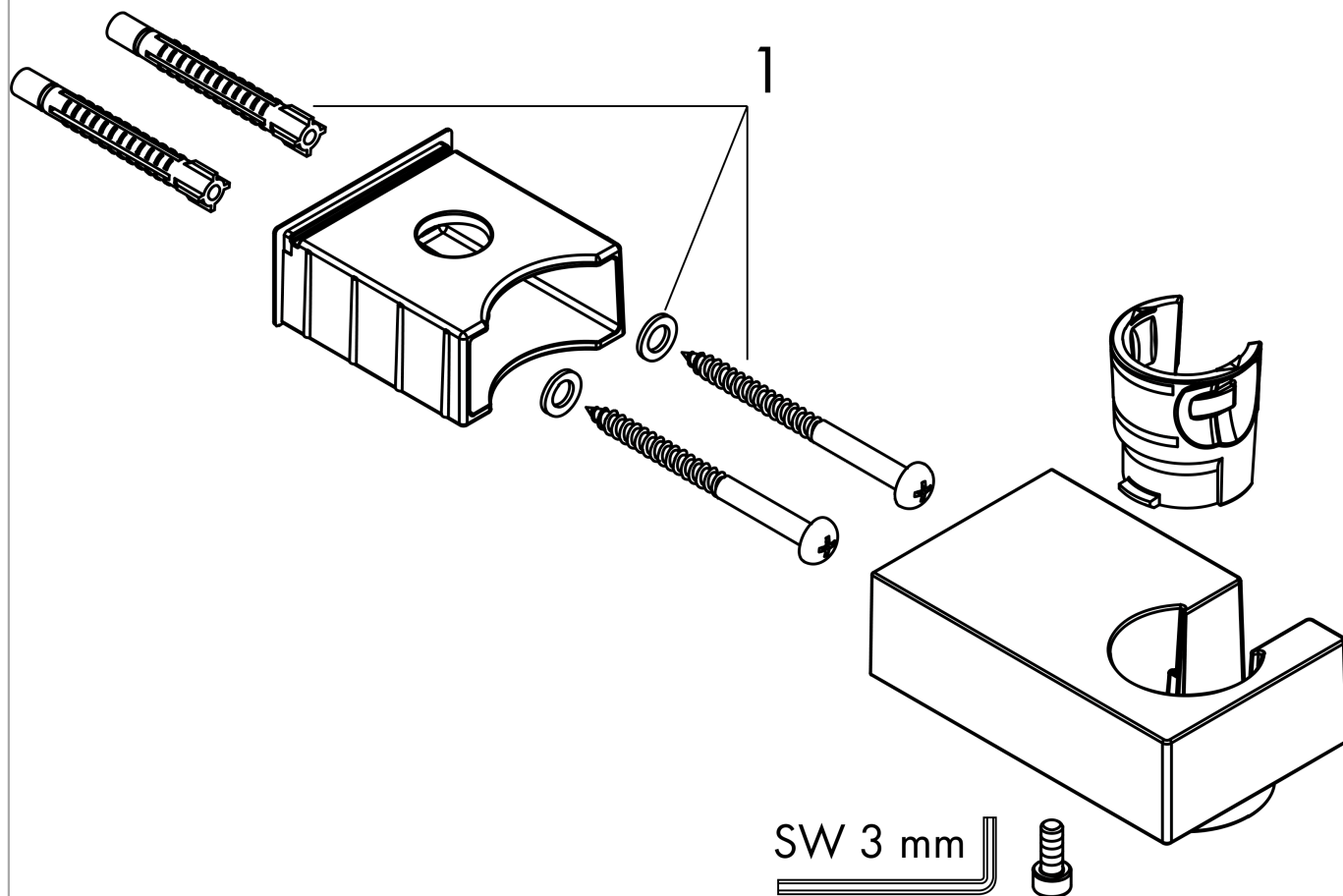


Support mural pour douchette universel E
 Finition: **Blanc mat** Numéro d'article: **28387700**



Vue éclatée

Année de construction: >07/19



Support mural pour douchette universel E
 Finition: **Blanc mat** Numéro d'article: **28387700**



Liste des pièces détachées

Année de construction: >07/19

Pos.	Description	Numéro d'article	GP	UE
1	set de fixation	40915000	16,31 €	1