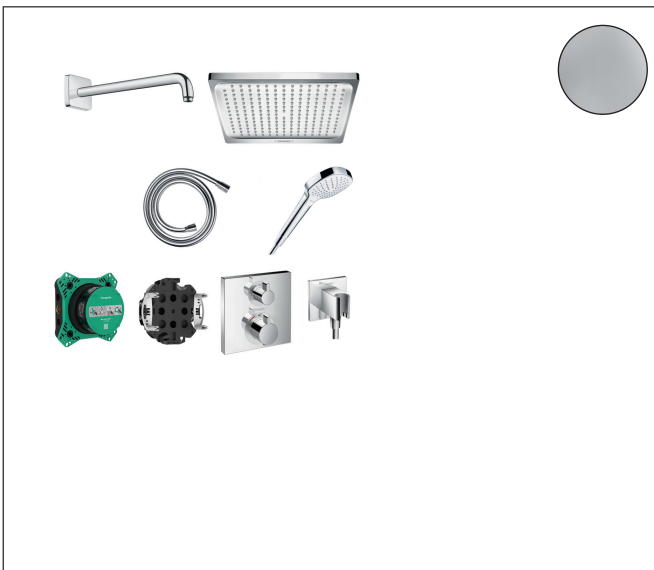
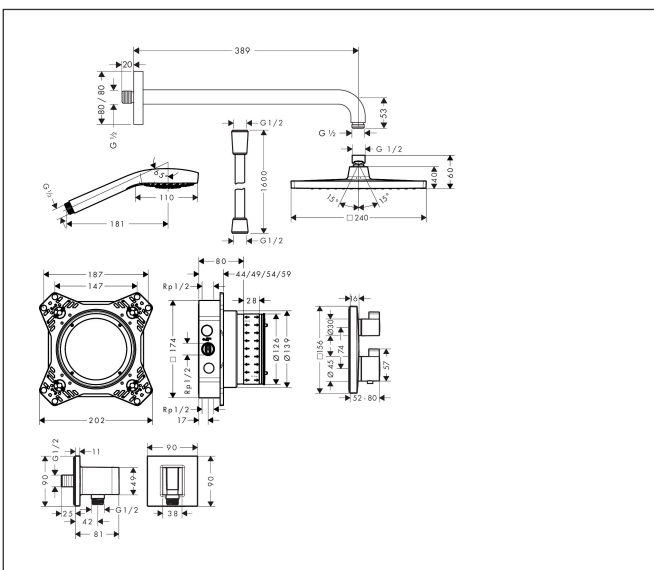


Marque **hansgrohe**  
 Nom de l'article **Crometta E Ensemble de douche encastrée thermostatique Crometta E 240**  
 Numéro de l'article **28830000**  
 Finition **Chrome**

## Photographie du Produit



## Plan géométral



## Caractéristiques

- comprenant: douche de tête, bras de douche, thermostatique, sortie murale, douchette à main
- dimension du disque de jet: 240 x 240 mm
- longueur du bras de douche: 389 mm
- type de jet de la douche de tête : Jet Rain
- type de jet de la douchette à main: Jet Rain, Jet TurboRain, Jet IntenseRain
- débit maximal de la douchette à main sous 3 bar de pression: 9 l/min
- débit: 9 l/min sous 3 bars de pression
- pression minimum en fonctionnement: 1 bar
- pression maximum en fonctionnement: 10 bar
- QuickClean : élimination des dépôts calcaires par un simple passage du doigt sur les picots en silicone
- Contrôle du débit et inverseur pour 2 sorties
- thermostatique : Ecostat Square
- SafetyStop à 40 °C
- type de raccordement: corps d'encastrement
- longueur du flexible: 1600 mm
- flexible de douche avec écrou conique aux deux extrémités
- pivot tournant côté douchette évitant la torsion du flexible
- avec clapet anti-retour

## Technologie



## Types de jet



Marque hansgrohe  
 Nom de l'article **Crometta E** Ensemble de douche encastrée thermostatique Crometta E 240  
 Numéro de l'article 28830000  
 Finition Chrome

## Schéma d'écoulement

