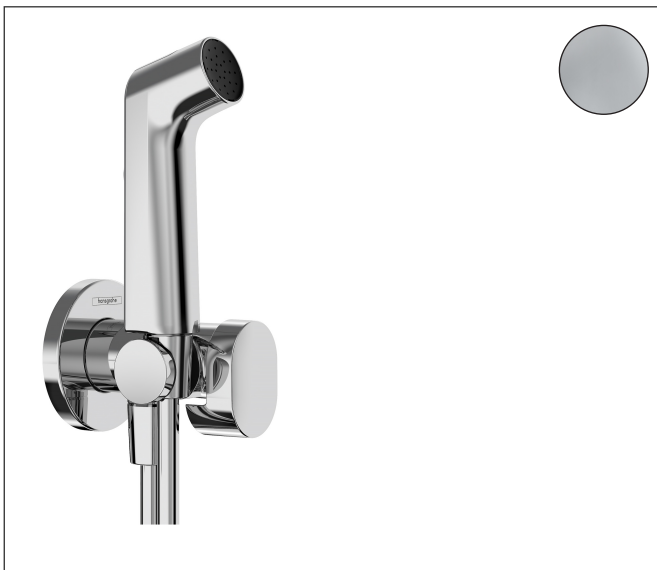


Marque	hansgrohe
Nom de l'article	Douchette bidette 1 jet EcoSmart S avec robinet d'arrêt, support et flexible de douche 125cm, Raccord G1/2
Numéro de l'article	29230000
Finition	Chrome

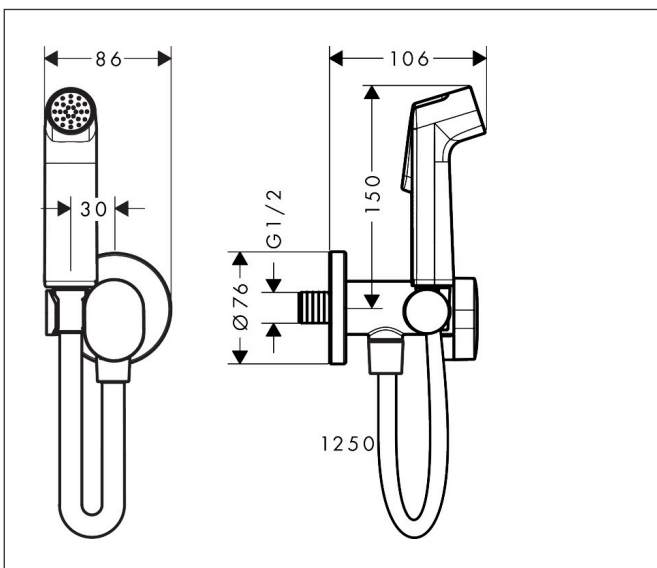
Photographie du Produit



Caractéristiques

- comprenant: douchette à main bidette, robinet d'arrêt avec support de douchette à main intégré, flexible de douche
- dimension du disque de jet: 28 mm
- débit: 6,2 l/min sous 3 bars de pression
- ne convient pas pour une utilisation dans les pays où la norme EN 1717 est en vigueur
- flexible de douche avec écrou conique aux deux extrémités
- pivot tournant côté douchette évitant la torsion du flexible
- longueur du flexible: 1250 mm
- type de raccordement: G 1/2
- avec clapet anti-retour
- fonction de support intégrée
- supports muraux métalliques
- montage mural: fixation par vis
- filtre rinçable
- pas de sécurité contre le retour d'eau
- Taxonomie UE: max. 8 l/min - DNSH (Do No Significant Harm)

Plan géométral



Technologie



Certificats

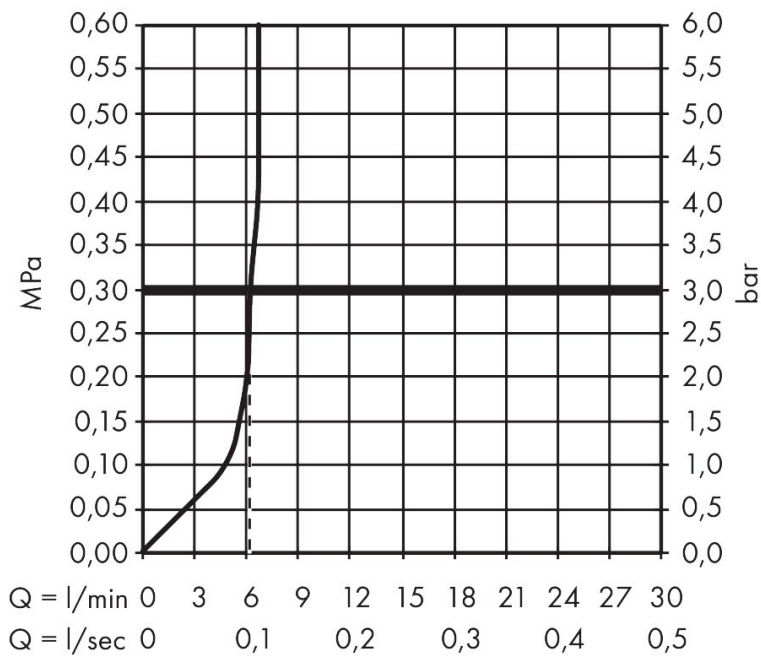


Codes / Standard

- ACS 24 ACC LY 202, valide jusqu'au 16.07.2029

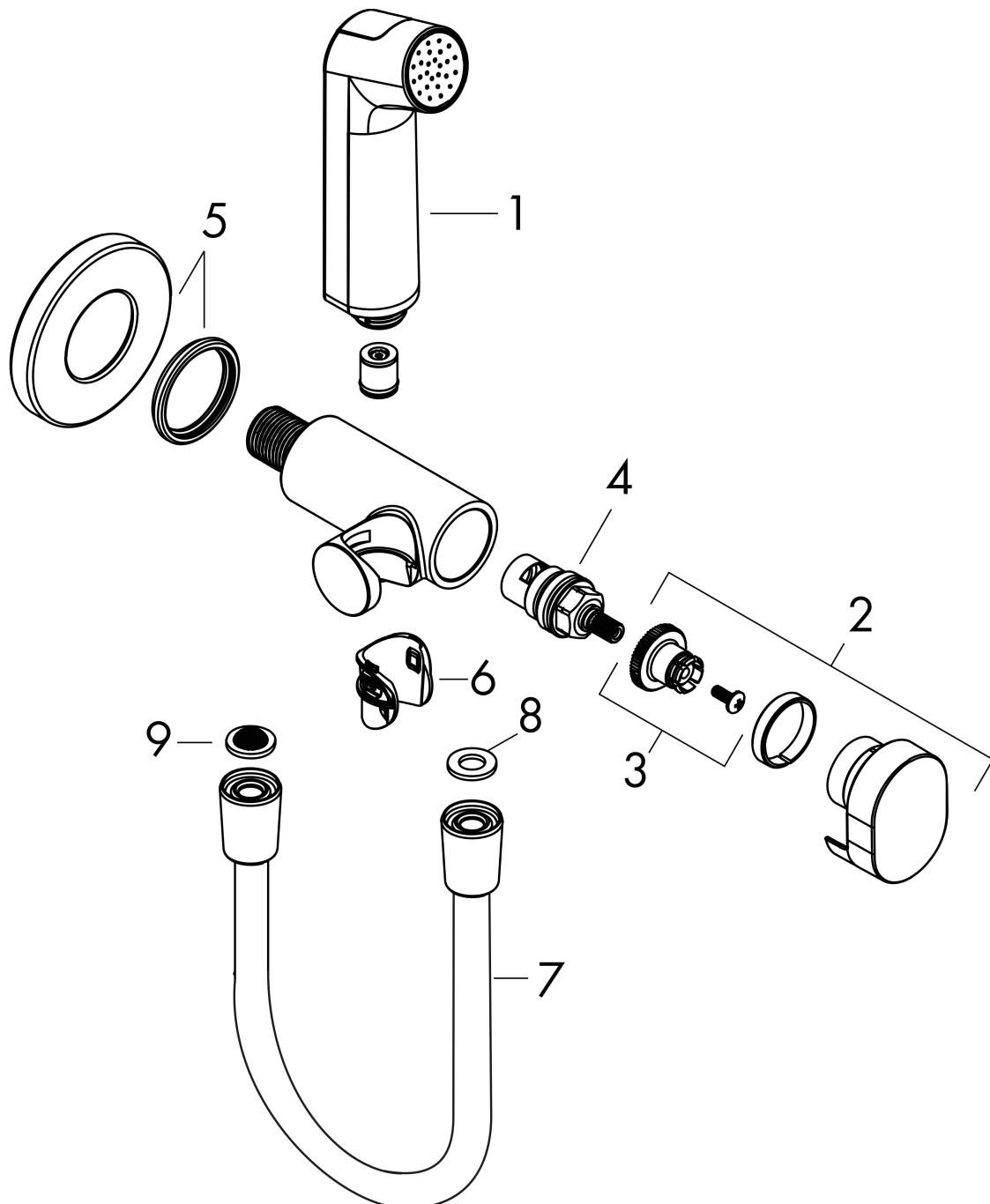
Marque hansgrohe
 Nom de l'article Douchette bidette 1 jet EcoSmart S avec robinet d'arrêt, support et flexible de douche 125cm, Raccord G1/2
 Numéro de l'article 29230000
 Finition Chrome

Schéma d'écoulement



Marque	hansgrohe
Nom de l'article	Douchette bidette 1jet EcoSmart S avec robinet d'arrêt, support et flexible de douche 125cm, Raccord G1/2
Numéro de l'article	29230000
Finition	Chrome

Vue éclatée pour l'année de construction: >05/22



Marque hansgrohe
 Nom de l'article Douchette bidette 1 jet EcoSmart S avec robinet d'arrêt, support et flexible de douche 125cm, Raccord G1/2
 Numéro de l'article 29230000
 Finition Chrome

Liste des pièces de rechange pour l'année de construction: >05/22

Pos.	Description	N° d'article
1	douchette	94569000
2	poignée	94564000
3	entraîneur + vis	94565000
4	mécanisme d'arrêt	94566000
5	rosace	94567000
6	guide	94635000
7	flexible Isiflex'B 1,25 m	28272000
8	joint	98058000
9	filtre	94246000