

Metris

Mitigeur bain/douche, set de finition

Surfaces: **chromé** Numéro d'article: **31471000**



Description

Caractéristiques

- comprenant : mitigeur bain/douche sur pied, douchette tube, flexible de douche, support de douche
- 2 sorties = 2 fonctions
- Longueur 209 mm
- type de raccordement: corps d'encastrement
- type de jet du mitigeur: jet normal
- type de jet de la douchette: jet RainAir
- débit du bec déverseur sous 3 bars: 19 l/min
- débit de la douchette sous 3 bars: 14 l/min
- cartouche céramique
- limiteur de température réglable
- inverseur avec réinitialisation automatique
- clapet anti-retour intégré
- ACS 19 ACC LY 432, valide jusqu'au 14.08.2024

Détails de l'article

EAN

4011097760667

Technologie



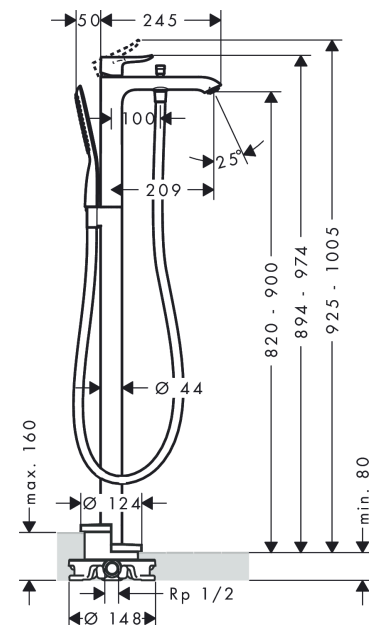
Certificats



Photo du produit



Plan géométral



Metris

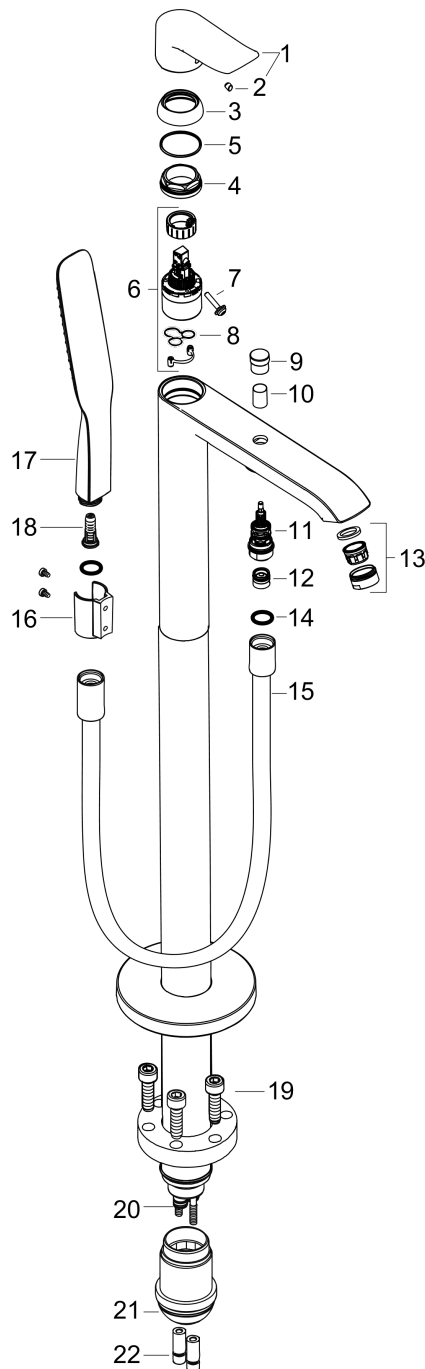
Mitigeur bain/douche, set de finition

Surfaces: **chromé** Numéro d'article: **31471000**



Vue éclatée

Année de construction: >01/15



Metris**Mitigeur bain/douche, set de finition**Surfaces: **chromé** Numéro d'article: **31471000****Liste des pièces détachées**

Année de construction: >01/15

Pos.	Description	Numéro d'article	GP	UE
1	poignée	95519000	-	1
2	cache vis	96338000	-	1
3	rosace	97406000	-	1
4	écrou à six pans	97209000	-	1
5	joint torique 32x2	98193000	-	1
6	cartouche cpl.	92730000	-	1
7	vis	95140000	-	1
8	joint	95008000	-	1
9	bouton d'inverseur	95284000	-	1
10	douille	97979000	-	1
11	inverseur	97978000	-	1
12	set des clapet anti-retour DW 15	94074000	-	1
13	mousseur M24x1 (38 l/min)	95871000	-	1
14	joint	98058000	-	1
15	flexible 1,25 m	28282000	-	1
16	support douchette	96295000	-	1
17	douchette	28558000	-	1
18	élément-filtre	97708000	-	1
19	vis à tête cylindrique M10x35	97670000	-	1
20	joint torique 9x1,5	98117000	-	1
21	joint torique 44x2,5	98162000	-	1
22	joint torique 7x2	98419000	-	1
a	rallonge 60 mm	97686000	-	1