

Focus M41

Mitigeur de cuisine 260, 1 jet

Surfaces: noir mat Numéro d'article: 31820670



Description

Caractéristiques

- ComfortZone 260
- bec orientable possible sur 3 niveaux 110°, 150° ou 360°
- jet normal
- débit maximal sous 3 bars de pression: 12 l/min
- cartouche céramique
- raccordement flexible G 3/8
- limiteur de température réglable
- convient au chauffe-eau instantané
- comprenant: mitigeur de cuisine, raccordement flexibles, set de fixation, instruction de montage
- ACS 17 ACC LY 653, valide jusqu'au 20.07.2022

Détails de l'article

EAN

4059625231203

Technologie



Prix de design



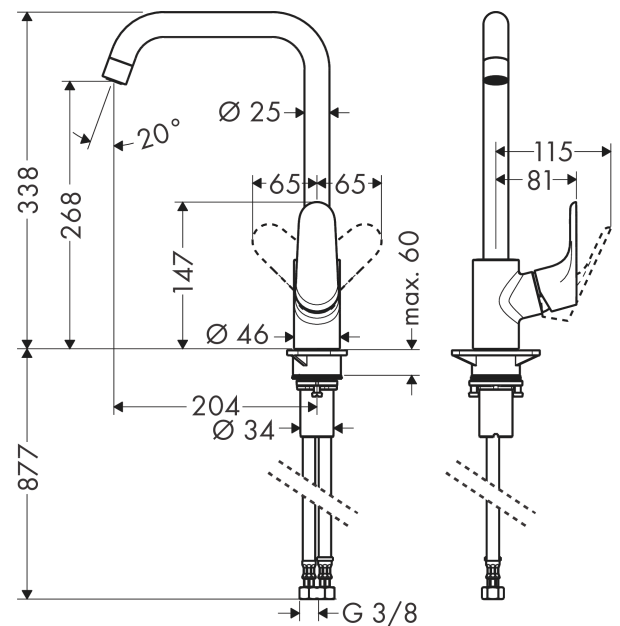
Certificats



Photo du produit



Plan géométral



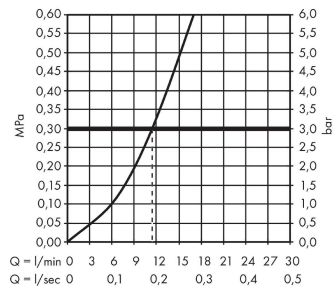
Focus M41

Mitigeur de cuisine 260, 1 jet

Surfaces: **noir mat** Numéro d'article: **31820670**



Schéma d'écoulement



Focus M41

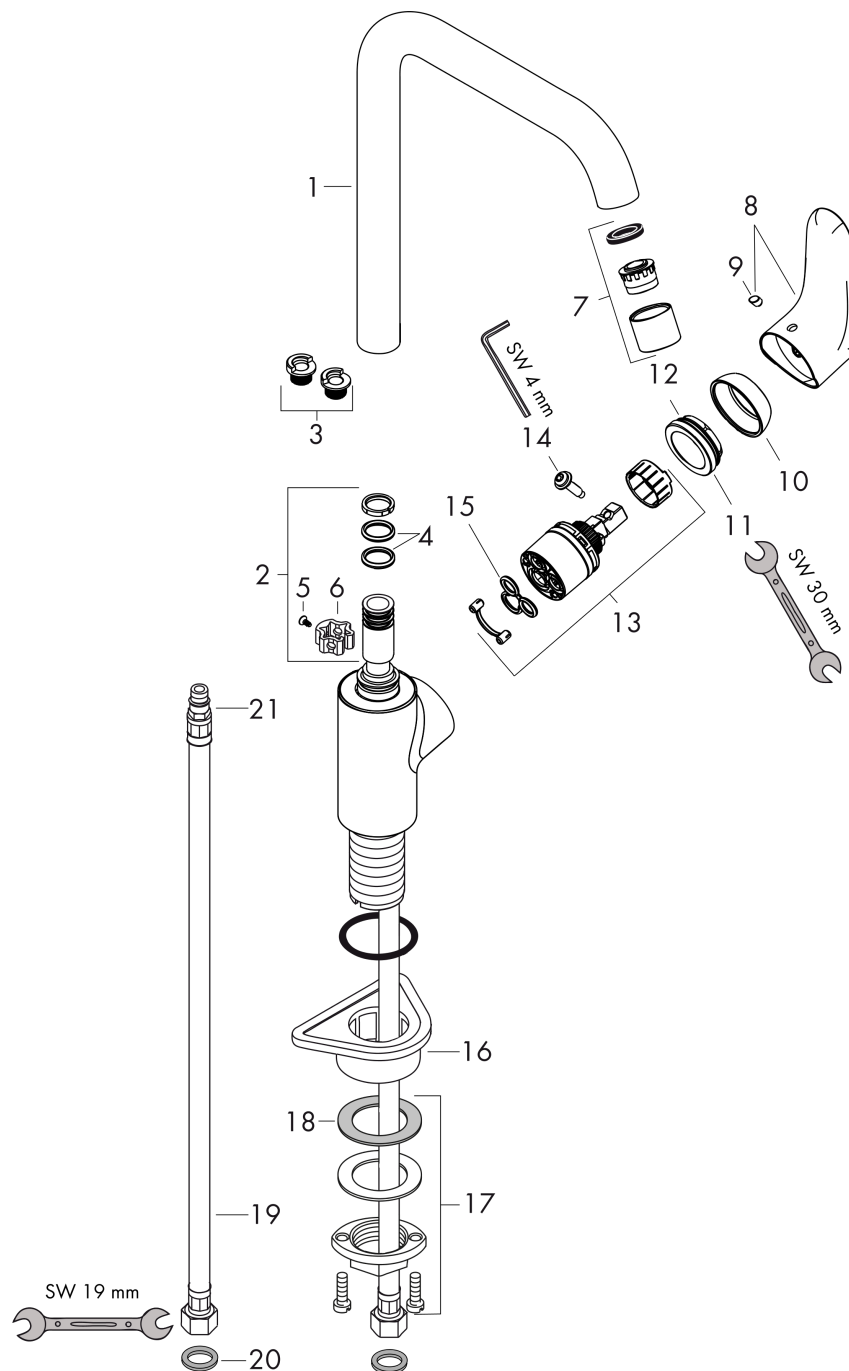
Mitigeur de cuisine 260, 1 jet

Surfaces: **noir mat** Numéro d'article: **31820670**



Vue éclatée

Année de construction: **>08/19**



Focus M41**Mitigeur de cuisine 260, 1 jet**Surfaces: **noir mat** Numéro d'article: **31820670****Liste des pièces détachées**

Année de construction: >08/19

Pos.	Description	Numéro d'article	GP	UE
1	bec cpl.	95822670	-	1
2	set de joint plat	92646000	-	1
3	set des bagues d'arrêt (110° / 150°)	98486000	-	1
4	joint torique 14x2,5	98189000	-	1
5	vis	97662000	-	1
6	anneau de axial	97558000	-	1
7	mousseur M22x1 (15 l/min)	95824670	-	1
8	poignée	98532670	-	1
9	cache vis	96338000	-	1
10	rosace	95498670	-	1
11	écrou à six pans	97209000	-	1
12	joint torique 32x2	98193000	-	1
13	cartouche cpl.	92730000	-	1
14	vis	95140000	-	1
15	joint	95008000	-	1
16	set de fixation	97523000	-	1
17	fixation cpl. (Ø 34)	95049000	-	1
18	anneau plastique	97548000	-	1
19	flexible de raccordement 900 mm M8x0,75 G3/8	98758000	-	1
20	joint torique 7x1,5	98422000	-	1
21	set de joint plat	95581000	-	1
a	Graisse pour robinetterie	90920000	-	1
b	set des bagues d'arrêt (60° / 80°)	92259000	-	1