

## Metropol

### Mitigeur de lavabo 110 poignée manette, bonde Push-Open

Surfaces: **blanc mat** Numéro d'article: **32507700**



#### Description

##### Caractéristiques

- comprenant : mitigeur de lavabo, garniture de vidage
- ComfortZone 110
- Longueur 135 mm
- type de jet: jet normal
- débit maximal sous 3 bars de pression: 5 l/min
- cartouche céramique
- limiteur de température réglable
- convient au chauffe-eau instantané
- bonde Push-Open 1 ¼
- matériau de la garniture de vidage: métallique
- ACS 18 ACC LY 832, valide jusqu'au 27.12.2023

#### Détails de l'article

EAN

4059625212462

#### Technologie



#### Prix de design



reddot award 2017  
winner



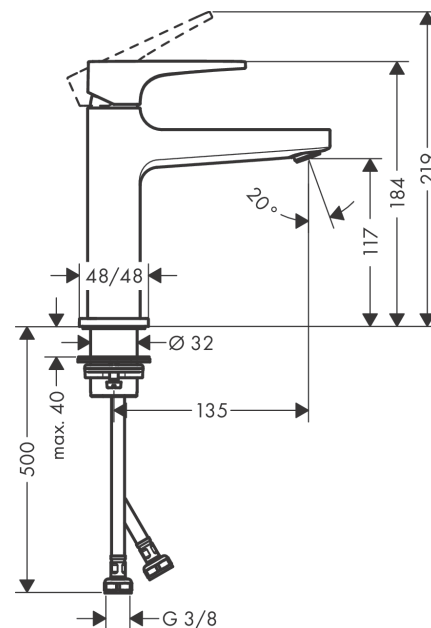
#### Certificats



#### Photo du produit



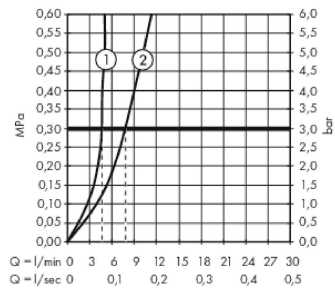
#### Plan géométral



**Metropol**  
**Mitigeur de lavabo 110 poignée manette, bonde Push-Open**  
 Surfaces: **blanc mat** Numéro d'article: **32507700**



Schéma d'écoulement

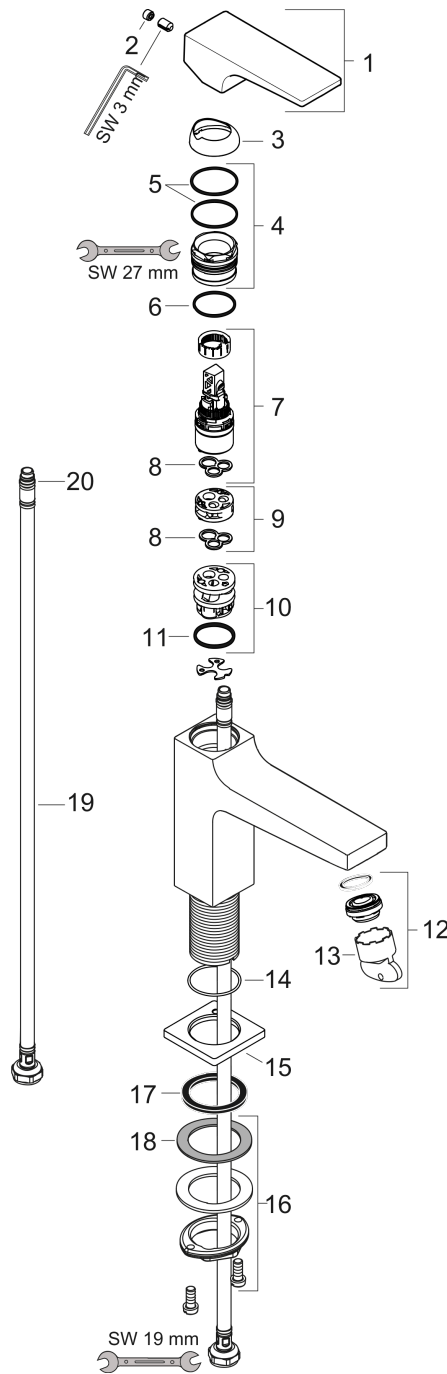


**Metropol**  
**Mitigeur de lavabo 110 poignée manette, bonde Push-Open**  
 Surfaces: **blanc mat** Numéro d'article: **32507700**



Vue éclatée

Année de construction: >11/19



**Metropol****Mitigeur de lavabo 110 poignée manette, bonde Push-Open**Surfaces: **blanc mat** Numéro d'article: **32507700****Liste des pièces détachées**

Année de construction: &gt;11/19

Pos.	Description	Numéro d'article	GP	UE
1	poignée	92995700	-	1
2	cache vis	95704000	-	1
3	rosace	92625700	-	1
4	écrou à six pans	92689000	-	1
5	joint torique 27x1,5	92527000	-	1
6	joint torique 25x1,5	98146000	-	1
7	cartouche cpl.	97685000	-	1
8	joint	98865000	-	1
9	adapteur pour cartouche	92628000	-	1
10	adapteur pour cartouche	98866000	-	1
11	joint torique 23x2	98398000	-	1
12	mousseur M24x1 (5 l/min)	92996000	-	1
13	clé	95661000	-	1
14	joint torique 32x1,5	92936000	-	1
15	rosace	93048700	-	1
16	fixation cpl. (Ø 32)	13961000	-	1
17	manchon	98749000	-	1
18	anneau plastique	97548000	-	1
19	flexible de raccordement 600 mm M8x0,75 G3/8	96556000	-	1
20	joint torique 6,6x1,6	93019000	-	1
a	Push-Open synthétique	50100700	-	1
b	rallonge 35mm pour fixation	13898000	-	1