

Metropol

Mitigeur de lavabo 230 poignée manette, bonde Push-Open

Surfaces: noir chromé brossé Numéro d'article: 32511340



Description

Caractéristiques

- comprenant : mitigeur de lavabo, garniture de vidage
- ComfortZone 230
- Longueur 165 mm
- bec orientable à 120°
- type de jet: jet normal
- débit maximal sous 3 bars de pression: 5 l/min
- cartouche céramique
- limiteur de température réglable
- convient au chauffe-eau instantané
- bonde Push-Open 1 ¼
- matériau de la garniture de vidage: métallique
- ne convient pas aux vasques surélevées
- ACS 17 ACC LY 653, valide jusqu'au 20.07.2022

Détails de l'article

EAN

4059625222546

Technologie



Prix de design



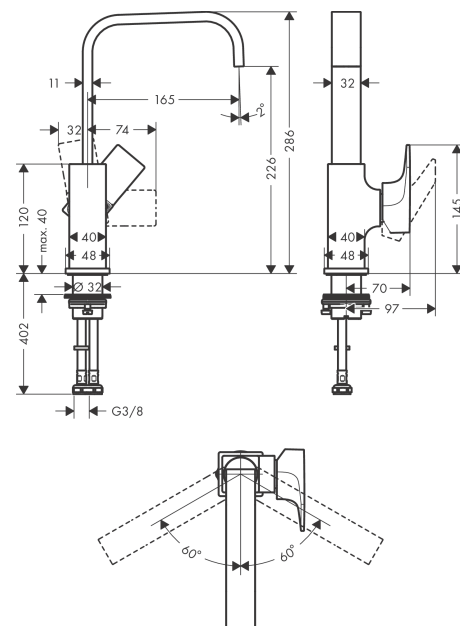
Certificats



Photo du produit



Plan géométral



Metropol**Mitigeur de lavabo 230 poignée manette, bonde Push-Open**Surfaces: **noir chromé brossé** Numéro d'article: **32511340**

Schéma d'écoulement

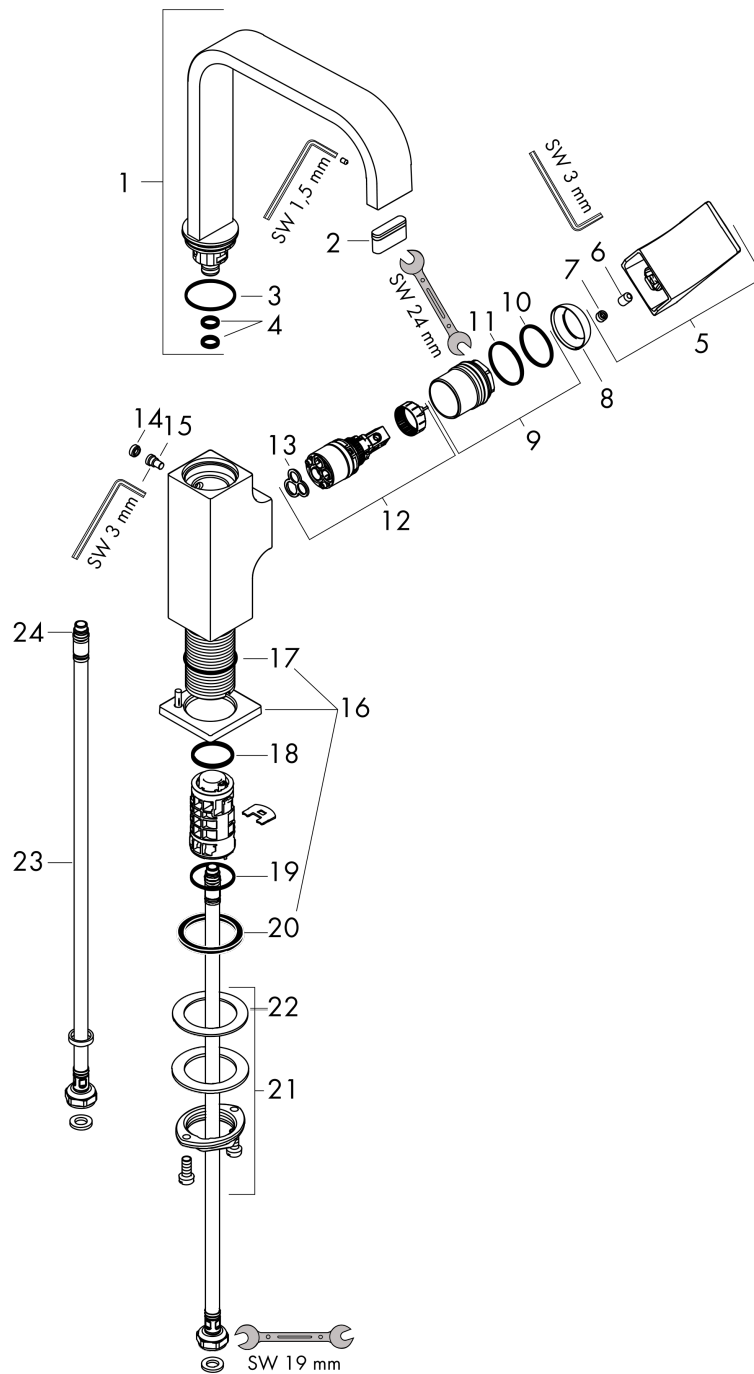


Metropol
Mitigeur de lavabo 230 poignée manette, bonde Push-Open
 Surfaces: noir chromé brossé Numéro d'article: 32511340



Vue éclatée

Année de construction: >07/21



Metropol**Mitigeur de lavabo 230 poignée manette, bonde Push-Open**Surfaces: **noir chromé brossé** Numéro d'article: **32511340****Liste des pièces détachées**

Année de construction: >07/21

Pos.	Description	Numéro d'article	GP	UE
1	bec 165 mm	93084340	-	1
2	diffuseur	93085000	-	1
3	joint torique 30x1,5	98433000	-	1
4	joint torique 8x2	98112000	-	1
5	vis M6x10 DIN 916	96029000	-	1
6	poignée	93082340	-	1
7	cache vis	95704000	-	1
8	rosace	95493340	-	1
9	écrou à six pans	93086000	-	1
10	joint torique 22x2	98185000	-	1
11	joint torique 27x1,5	92527000	-	1
12	cartouche cpl.	97685000	-	1
13	joint	98865000	-	1
14	bouchon	93087000	-	1
15	vis	93088000	-	1
16	rosace	93048340	-	1
17	joint torique 32x1,5	92936000	-	1
18	joint torique 24x2	98388000	-	1
19	joint torique 26x1,5	98390000	-	1
20	manchon	98749000	-	1
21	fixation cpl. (Ø 32)	13961000	-	1
22	anneau plastique	97548000	-	1
23	flexible de raccordement 450 mm M8x0,75 G3/8	97206000	-	1
24	joint torique 6,6x1,6	93019000	-	1
a	Push-Open synthétique	50100340	-	1
b	rallonge 35mm pour fixation	13898000	-	1