

**AXOR Universal Softsquare**  
**Porte-brosse de toilette mural**

Finition: **Noir chromé poli**    Numéro d'article: **42835330**



**Caractéristiques**

- montage mural
- matériau: métal, verre
- matériau de l'évacuation: verre
- avec insert amovible
- avec matériel de montage
- fixation encastrée
- distance de perçage: 108 mm
- diamètre du trou de perçage: 6 mm

**Détails de l'article**

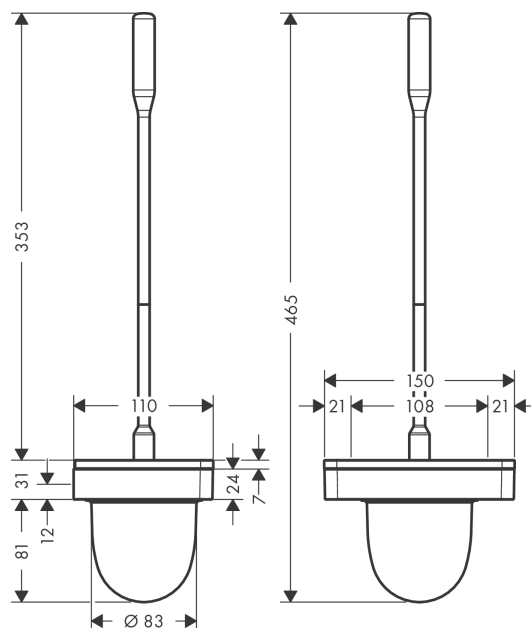
EAN

4011097828268

**Photo du produit**



**Plan géométral**



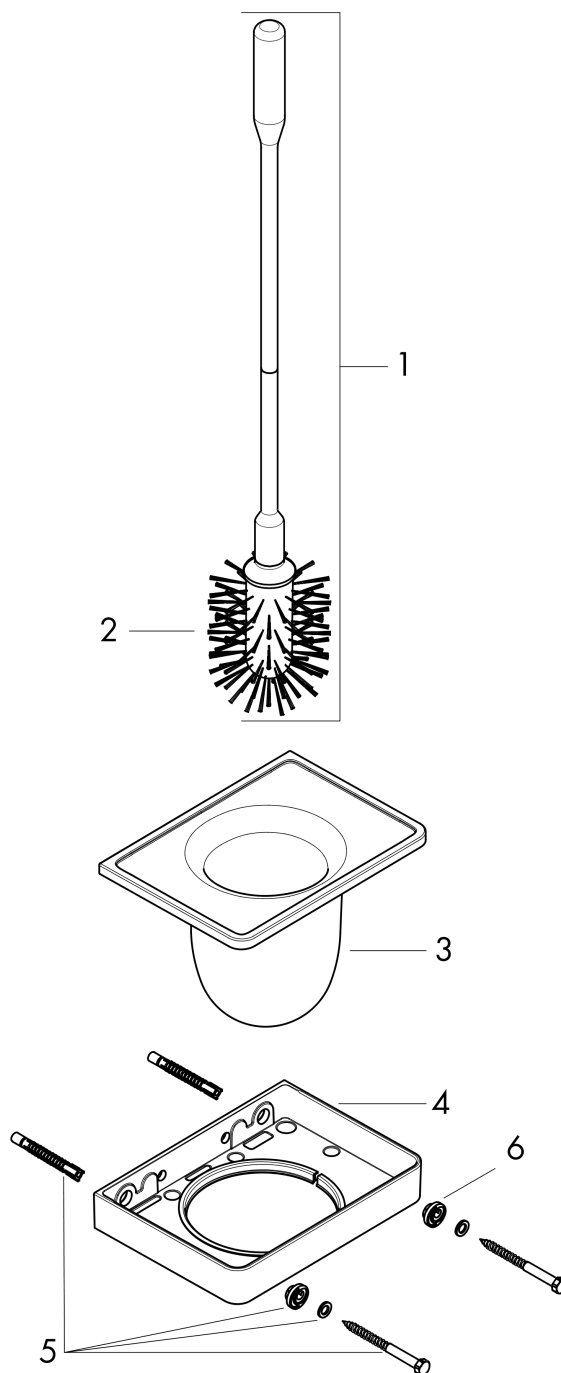
**AXOR Universal Softsquare**  
**Porte-brosse de toilette mural**

Finition: **Noir chromé poli**    Numéro d'article: **42835330**



**Vue éclatée**

Année de construction: **11/16 - 07/21**



**AXOR Universal Softsquare**  
**Porte-brosse de toilette mural**  
 Finition: **Noir chromé poli**    Numéro d'article: **42835330**



## Liste des pièces détachées

Année de construction: **11/16 - 07/21**

Pos.		Numéro d'article	GP	UE
1	manche avec brosse	92439330	163,51 €	1
2	brosse WC blanc Ø 66 mm	40088000	27,95 €	1
3	réceptacle brosse WC	92438000	109,01 €	1
4	support cpl.	92426330	202,64 €	1
5	set de fixation	92841000	13,98 €	1
6	axe excentrique	97604000	-	1
a	set de adaptateur	42870330	117,40 €	1