

AXOR Universal Softsquare Porte-brosse de toilette mural

Finition: **Laiton brossé** Numéro d'article: **42835950**



Caractéristiques

- montage mural
- matériau: métal, verre
- matériau de l'évacuation: verre
- avec insert amovible
- avec matériel de montage
- fixation encastrée
- distance de perçage: 108 mm
- diamètre du trou de perçage: 6 mm

Détails de l'article

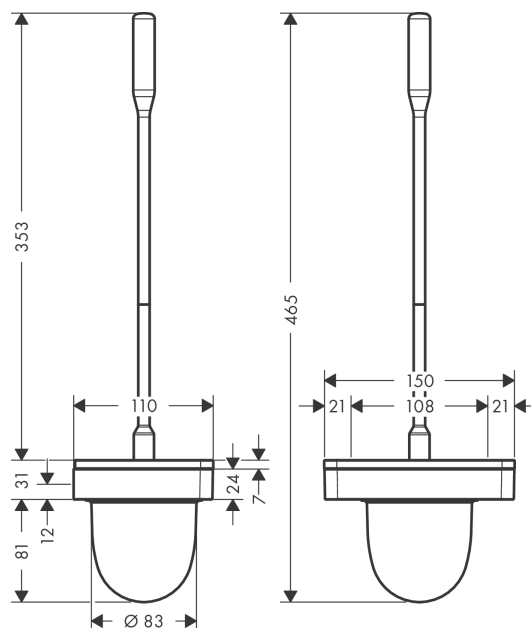
EAN

4011097828107

Photo du produit



Plan géométral



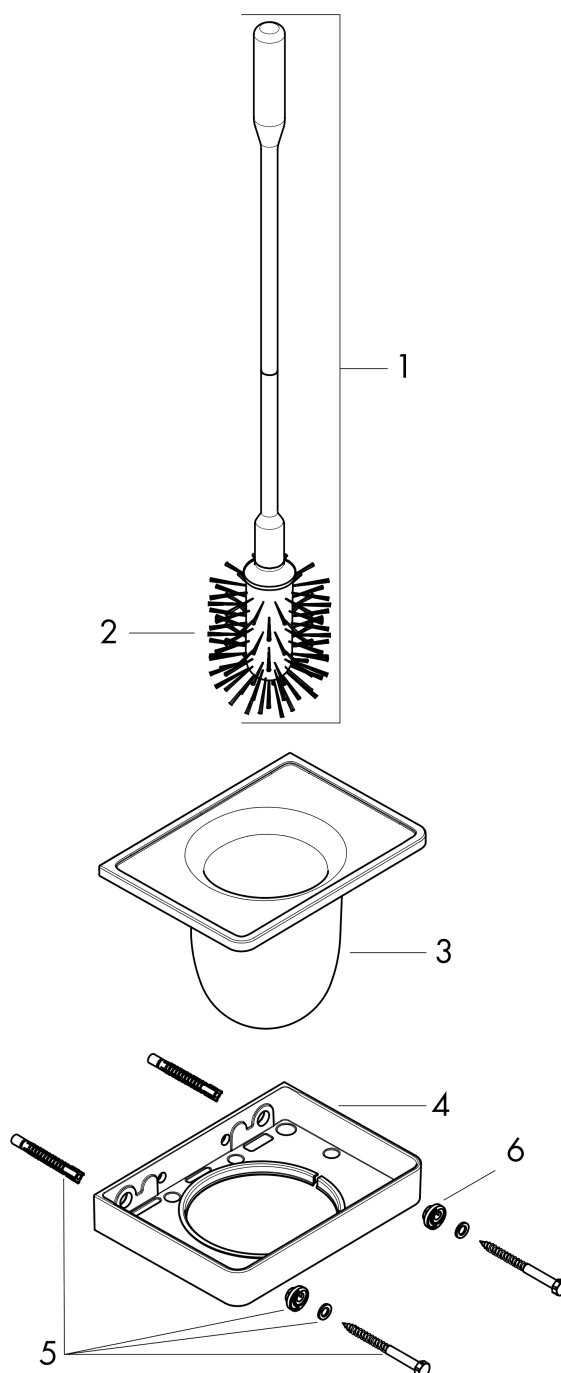
AXOR Universal Softsquare
Porte-brosse de toilette mural

Finition: **Laiton brossé** Numéro d'article: **42835950**



Vue éclatée

Année de construction: >11/16



AXOR Universal Softsquare
Porte-brosse de toilette mural
 Finition: **Laiton brossé** Numéro d'article: **42835950**



Liste des pièces détachées

Année de construction: >11/16

Pos.		Numéro d'article	GP	UE
1	manche avec brosse	92439950	163,51 €	1
2	brosse WC blanc Ø 66 mm	40088000	27,95 €	1
3	réceptacle brosse WC	92438000	109,01 €	1
4	support cpl.	92426950	203,30 €	1
5	set de fixation	92841000	13,98 €	1
6	axe excentrique	97604000	-	1
a	set de adaptateur	42870950	117,40 €	1