

Siphon Flowstar S

Finition: **Noir chromé brossé** Numéro d'article: **52105340**



Description

Caractéristiques

- distance d'ajustement de 60-165 mm
- distance du mur 330 mm
- trappe anti-odeur - hauteur du reflux 75 mm
- dimension du raccordement d'entrée: G 1 1/4"
- dimensions du raccordement de sortie: DN32
- contrôle effectué par un tiers conform. DIN EN 274-3

Détails de l'article

EAN

4059625001370

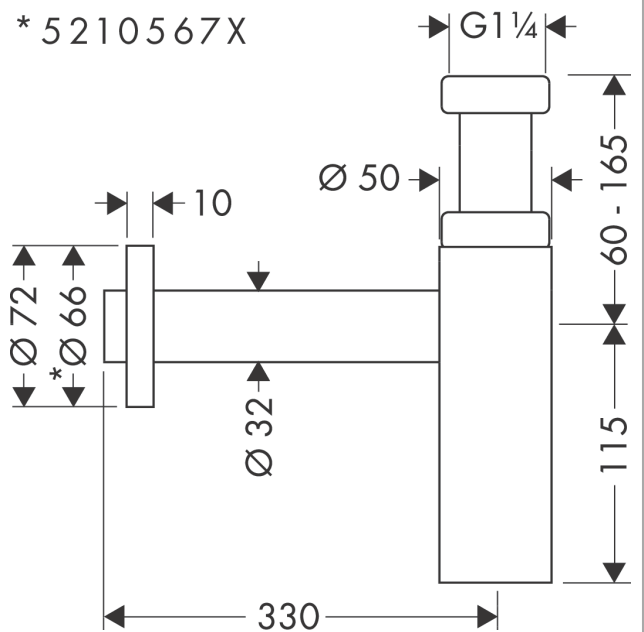
Prix de design



Photo du produit



Plan géométral



Siphon Flowstar S

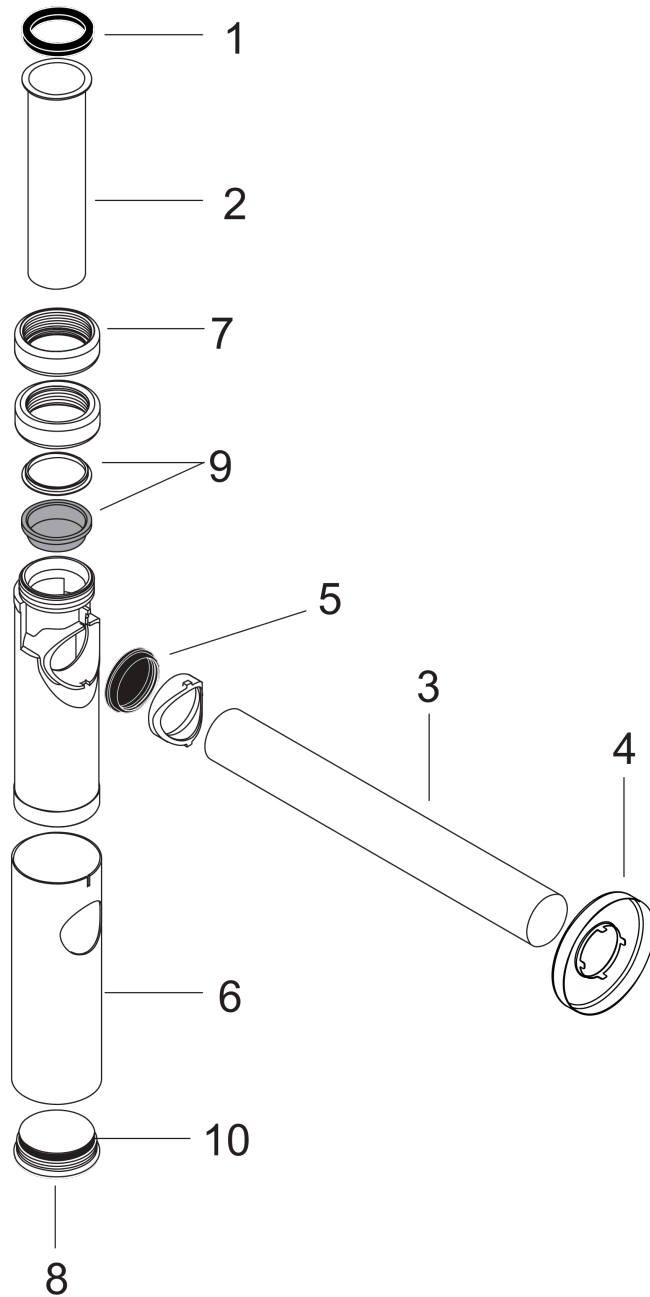
Finition: **Noir chromé brossé**

Numéro d'article: **52105340**



Vue éclatée

Année de construction: >11/16



Siphon Flowstar SFinition: **Noir chromé brossé** Numéro d'article: **52105340****Liste des pièces détachées**

Année de construction: >11/16

| Pos. | Description | Numéro d'article | GP | UE |
|------|----------------------------|------------------|---------|----|
| 1 | garniture 1¼" | 53971000 | 8,15 € | 1 |
| 2 | tube coulissant 1¼" 150 mm | 96420340 | 28,52 € | 1 |
| 3 | tube de sortie 1¼" 500 mm | 53493340 | 59,09 € | 1 |
| 4 | rosace | 96490340 | 31,24 € | 1 |
| 5 | dispositif d'étanchéité | 96487000 | 8,15 € | 1 |
| 6 | douille | 96554340 | 63,20 € | 1 |
| 7 | écrou | 97702340 | - | 1 |
| 8 | bouchon | 97258000 | 21,73 € | 1 |
| 9 | joint conique 1¼" | 97701000 | 10,87 € | 1 |
| 10 | joint torique 38x2,5 | 98198000 | 10,87 € | 1 |
| a | tube 1¼" 300 mm | 53428340 | 31,24 € | 1 |