

Flexaplus S
Set Complet de vidage pour baignoire standard
 Finition: **Chromé** Numéro d'article: **58150000**



Description

Caractéristiques

- comprenant: corps d'encastrement, set de finition
- compatible avec pour baignoires standards
- vis de raccordement PE 1 ½" x 40/50 mm
- trappe anti-odeur - hauteur du reflux 50 mm
- longueur du câble Bowden 520 mm
- contrôle effectué par un tiers conform.:
DIN EN 274-3

Détails de l'article

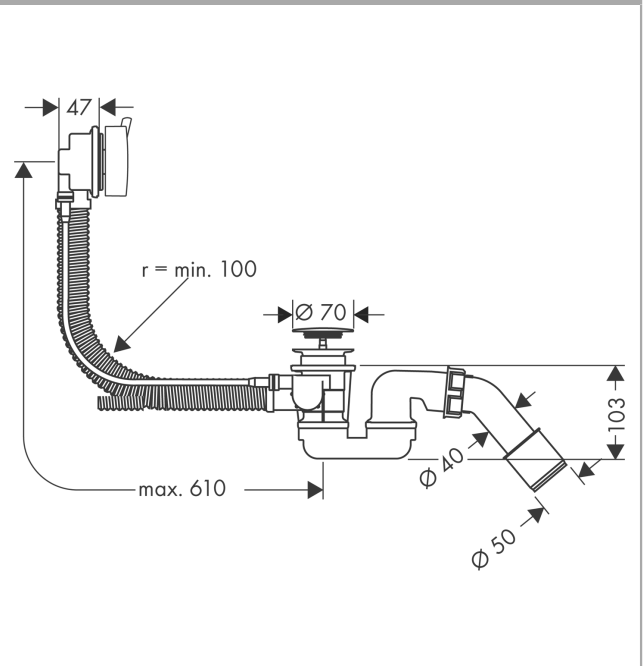
EAN

4011097492650

Photo du produit



Plan géométral

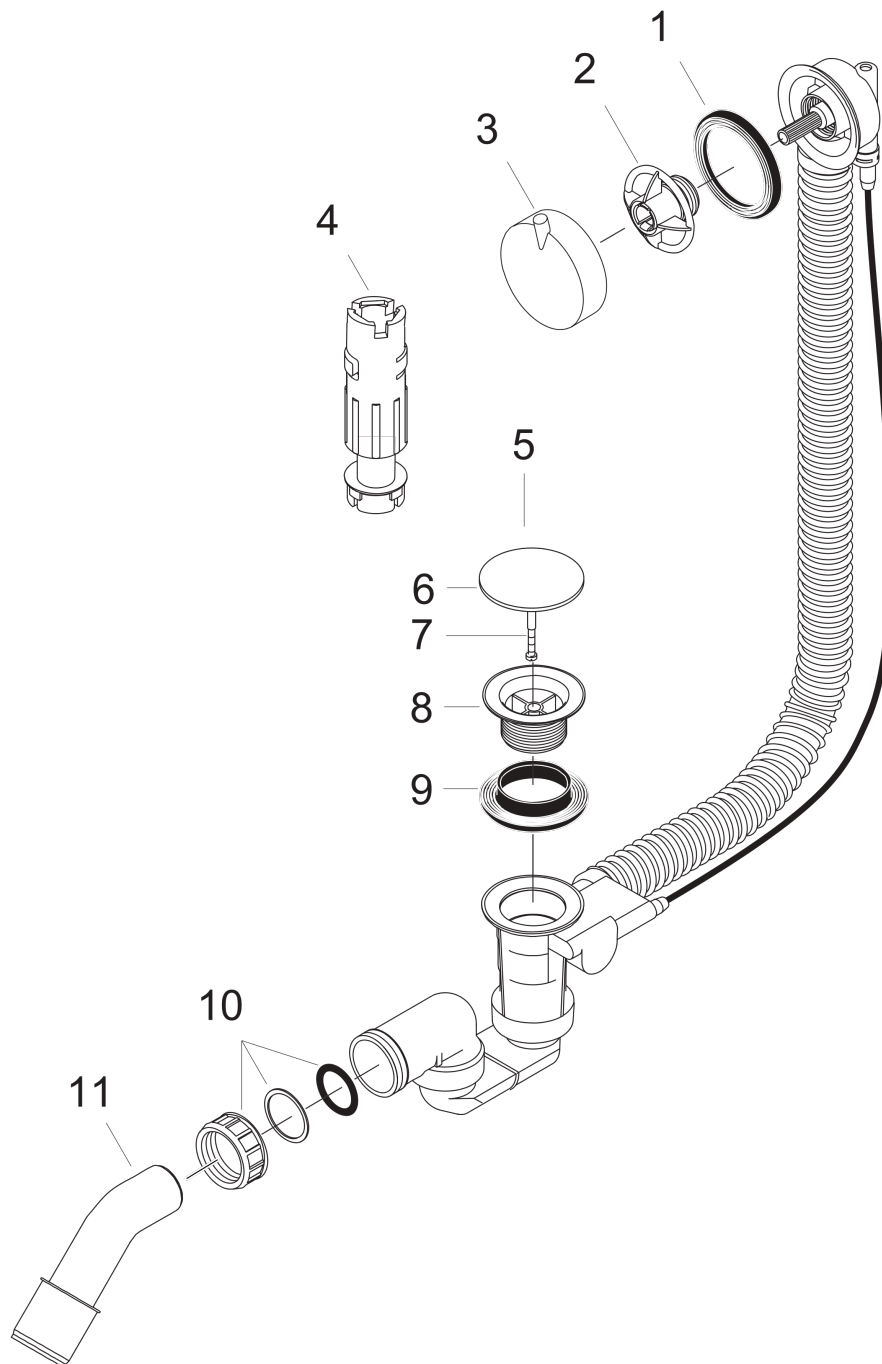


Flexaplast S
Set Complet de vidage pour baignoire standard
 Finition: **Chromé** Numéro d'article: **58150000**



Vue éclatée

Année de construction: >05/05



Flexaplust S
Set Complet de vidage pour baignoire standard
 Finition: **Chromé** Numéro d'article: **58150000**



Liste des pièces détachées

Année de construction: >05/05

Pos.	Description	Numéro d'article	GP	UE
1	joint	96331000	13,58 €	1
2	bague de fixation	96327000	21,73 €	1
3	volant	97277000	42,11 €	1
4	clé de montage	58085000	13,58 €	1
5	bouchon	96153000	32,59 €	1
6	joint torique 36x3,5	98066000	8,15 €	1
7	vis à tête cylindrique M5x25	97658000	13,58 €	1
8	bonde	96328000	16,31 €	1
9	joint	96330000	13,58 €	1
10	écrou	96332000	13,58 €	1
11	tube coude	96221000	13,58 €	1