

Flexaplust

Set de finition

Finition: **Bronze brossé** Numéro d'article: **58185140**



Description

Caractéristiques

- comprenant: poignée pivotante, bouchon de sécurité
- compatible avec baignoires standards et spéciales
- contrôle effectué par un tiers conform. DIN EN 274-3

Détails de l'article

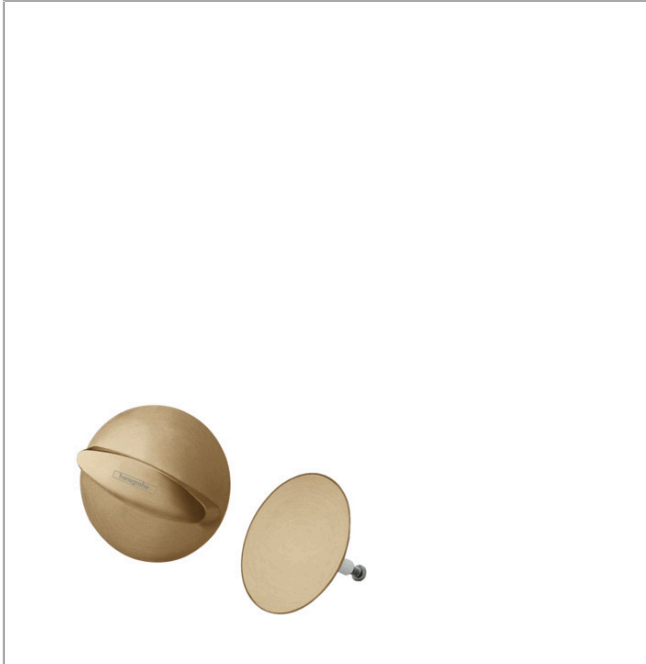
EAN

4059625243985

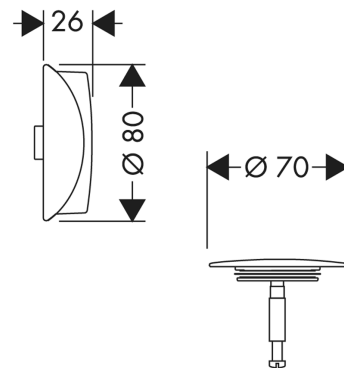
Prix de design



Photo du produit



Plan géométral



Flexaplus

Set de finition

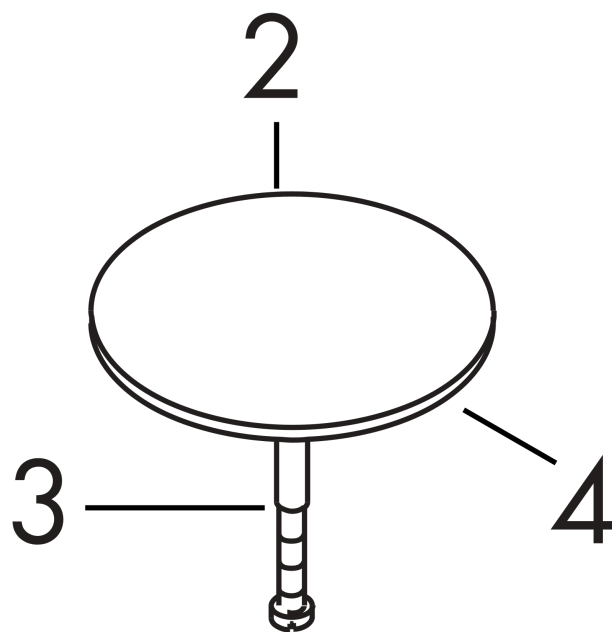
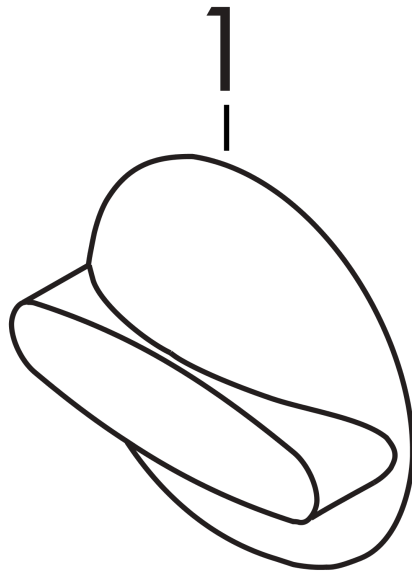
Finition: **Bronze brossé**

Numéro d'article: **58185140**



Vue éclatée

Année de construction: >12/19



Flexaplust**Set de finition**Finition: **Bronze brossé** Numéro d'article: **58185140****Liste des pièces détachées**

Année de construction: >12/19

Pos.	Description	Numéro d'article	GP	UE
1	volant	96329XXX	> 27,16 €	-
2	bouchon	96153140	48,90 €	1
3	vis à tête cylindrique M5x25	97658000	13,58 €	1
4	joint torique 36x3,5	98066000	8,15 €	1