

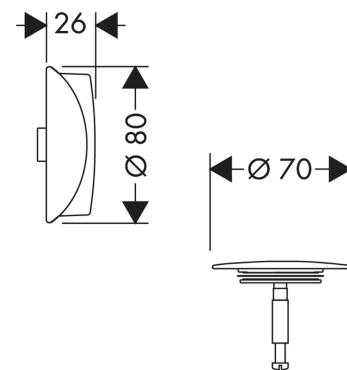
Flexaplus**Set de finition**Finition: **Noir chromé brossé** Numéro d'article: **58185340****Description****Caractéristiques**

- comprenant: poignée pivotante, bouchon de sécurité
- compatible avec baignoires standards et spéciales

Détails de l'article

EAN

4059625243992

Prix de design**Photo du produit****Plan géométral**

Flexaplust

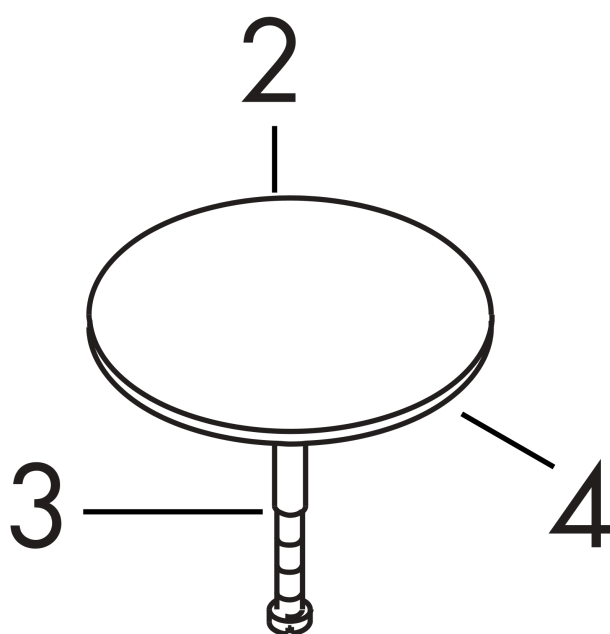
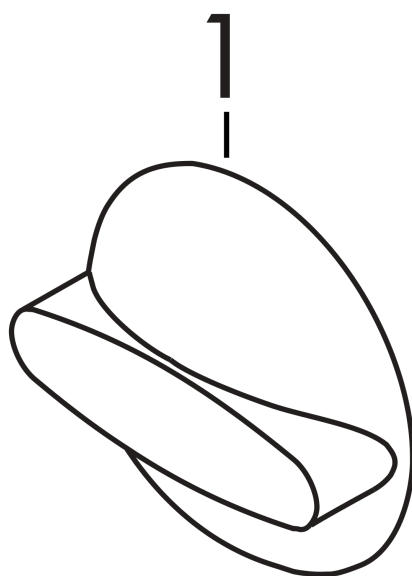
Set de finition

Finition: **Noir chromé brossé** Numéro d'article: **58185340**



Vue éclatée

Année de construction: >11/19



Flexaplust**Set de finition**Finition: **Noir chromé brossé** Numéro d'article: **58185340****Liste des pièces détachées**

Année de construction: >11/19

Pos.	Description	Numéro d'article	GP	UE
1	volant	96329340	40,75 €	1
2	bouchon	96153340	48,90 €	1
3	vis à tête cylindrique M5x25	97658000	13,58 €	1
4	joint torique 36x3,5	98066000	8,15 €	1