

Logis

Mitigeur bidet 70, avec tirette et vidage synthétique

Finition: **Chromé** Numéro d'article: **71204000**



Description

Caractéristiques

- comprenant: mitigeur mécanique de bidet, garniture de vidage
- Longueur du bec: 119 mm
- hauteur du bec: 71 mm
- avec bec déverseur
- mousseur sur rotule avec pivot
- type de jet: Jet Normal
- débit maximal à 3 bars: 7,2 l/min
- cartouche céramique
- limiteur de température réglable
- convient au chauffe-eau instantané
- garniture de vidage 1¼
- matériau de la garniture de vidage: synthétique
- ACS 22 ACC LY 299 France, valide jusqu'au 07.06.2027

Détails de l'article

EAN

4011097753836

Technologie



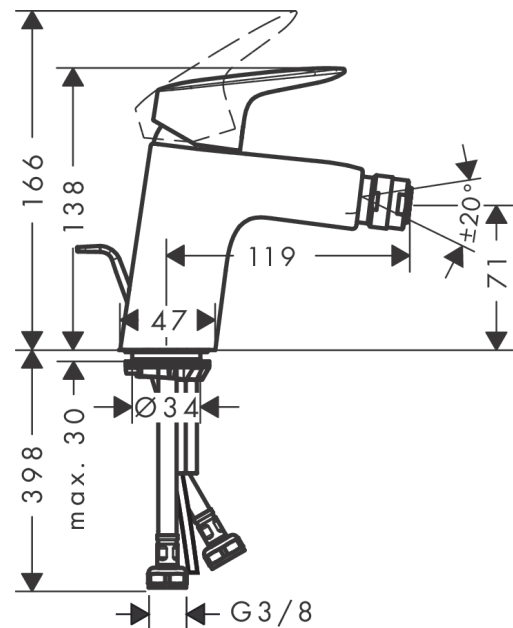
Certificats / Eco-Responsabilité



Photo du produit



Plan géométral



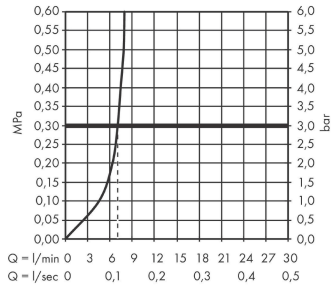
Logis

Mitigeur bidet 70, avec tirette et vidage synthétique

Finition: Chromé Numéro d'article: 71204000



Schéma d'écoulement



Logis

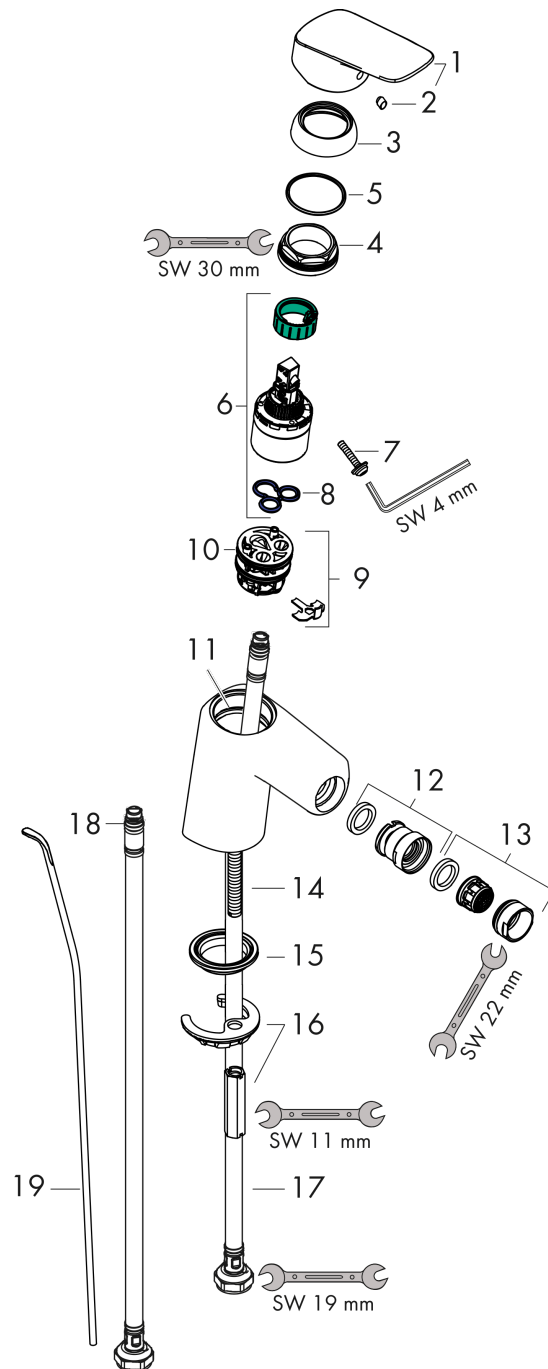
Mitigeur bidet 70, avec tirette et vidage synthétique

Finition: Chromé Numéro d'article: 71204000



Vue éclatée

Année de construction: >05/17



Logis

Mitigeur bidet 70, avec tirette et vidage synthétique

Finition: **Chromé** Numéro d'article: **71204000**

Liste des pièces détachées

Année de construction: >05/17

Pos.	Description	Numéro d'article	GP	UE
1	poignée	92224000	48,90 €	1
2	cache vis	96338000	8,15 €	1
3	rosace	97406000	21,73 €	1
4	écrou à six pans	97209000	17,65 €	1
5	joint torique 32x2	98193000	8,15 €	1
6	cartouche cpl.	92730000	62,47 €	1
7	vis	95140000	10,87 €	1
8	joint	95008000	13,58 €	1
9	adapteur pour cartouche	98750000	16,31 €	1
10	joint torique 30x2	98186000	8,15 €	1
11	joint torique 35x2	92604000	10,87 €	1
12	rotule	92036000	27,16 €	1
13	mousseur M24x1 (7 l/min)	92509000	21,73 €	1
14	vis M8 x 68	97736000	10,87 €	1
15	joint Ø 42	98722000	10,87 €	1
16	fixation cpl.	96016000	32,59 €	1
17	flexible de raccordement 450 mm M8x0,75 G3/8	97206000	32,59 €	1
18	joint torique 6,6x1,6	93019000	8,15 €	1
19	tirette	96657000	16,31 €	1
a	vidage lavabo	92168000	42,11 €	1