

## Talis S

Mitigeur de lavabo encastré mural, bec 165mm, bonde à écoulement libre

Finition: **Chromé** Numéro d'article: **72110000**



### Description

#### Caractéristiques

- comprenant: mitigeur de lavabo encastré mural, garniture de vidage
- Longueur du bec: 165 mm
- variante de la poignée: poignée
- type de jet: Jet Normal
- débit maximal à 3 bars: 5 l/min
- cartouche céramique
- limiteur de température réglable
- convient aux chauffe-eaux instantanés
- bonde à écoulement libre
- matériau de la garniture de vidage: métallique
- Taxonomie UE: max. 6 l/min - SC (Substantial Contribution)
- ACS 22 ACC LY 563, valide jusqu'au 15.05.2027

### Détails de l'article

EAN

4011097770291

### Technologie



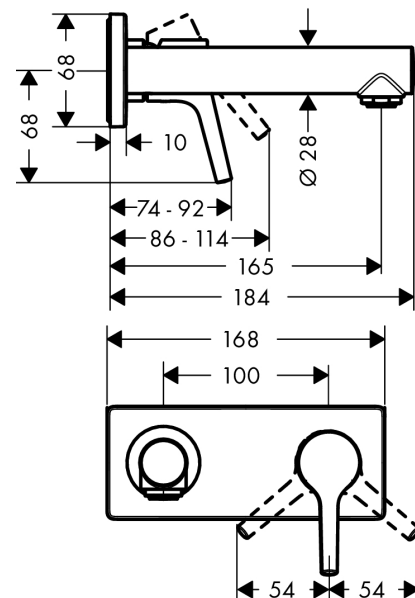
### Certificats / Eco-Responsabilité



### Photo du produit



### Plan géométral



**Talis S**

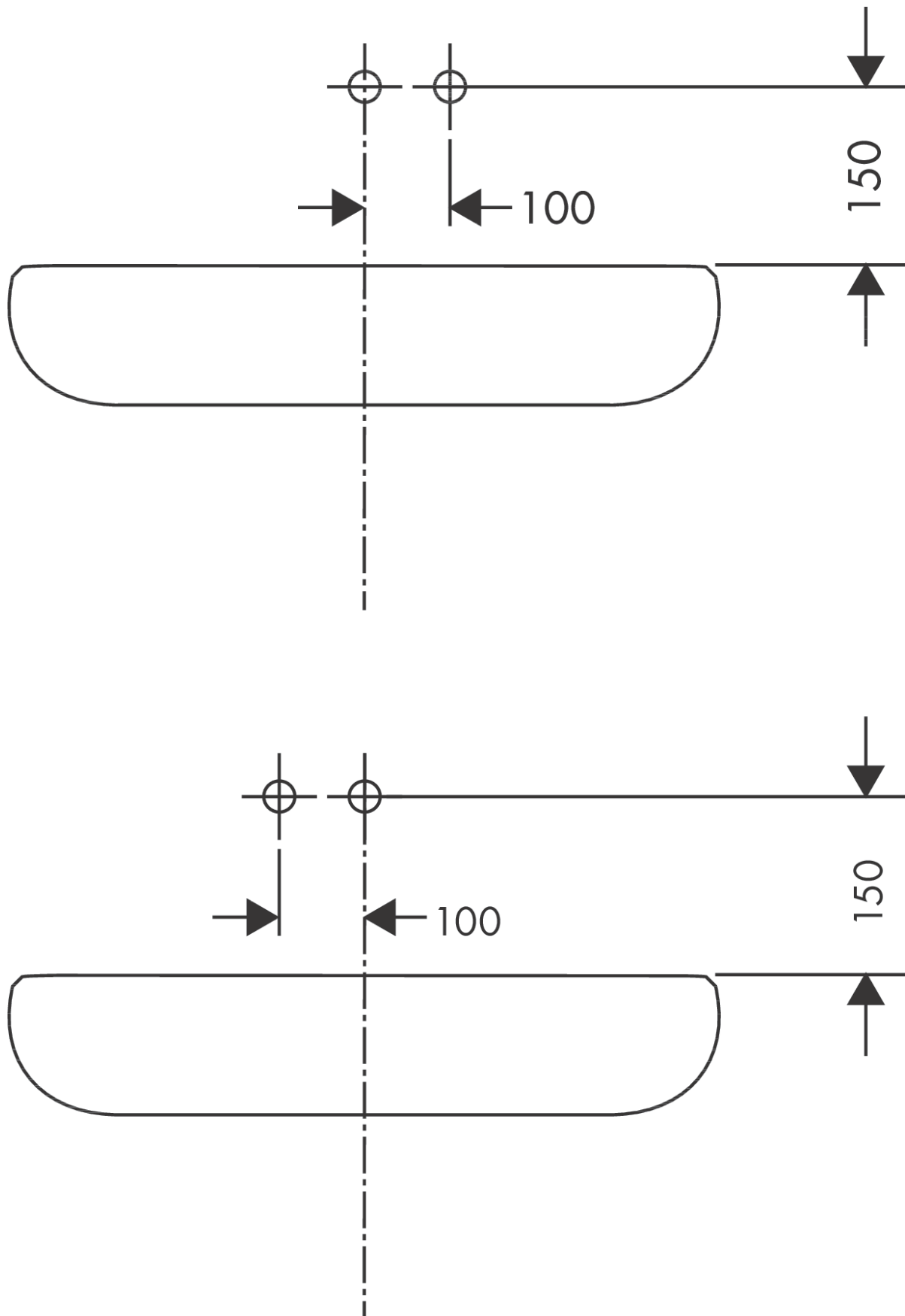
**Mitigeur de lavabo encastré mural, bec 165mm, bonde à écoulement libre**

Finition: **Chromé** Numéro d'article: **72110000**



**Schéma d'écoulement**



**Talis S****Mitigeur de lavabo encastré mural, bec 165mm, bonde à écoulement libre**Finition: **Chromé** Numéro d'article: **72110000****Exemple de montage**

**Talis S**

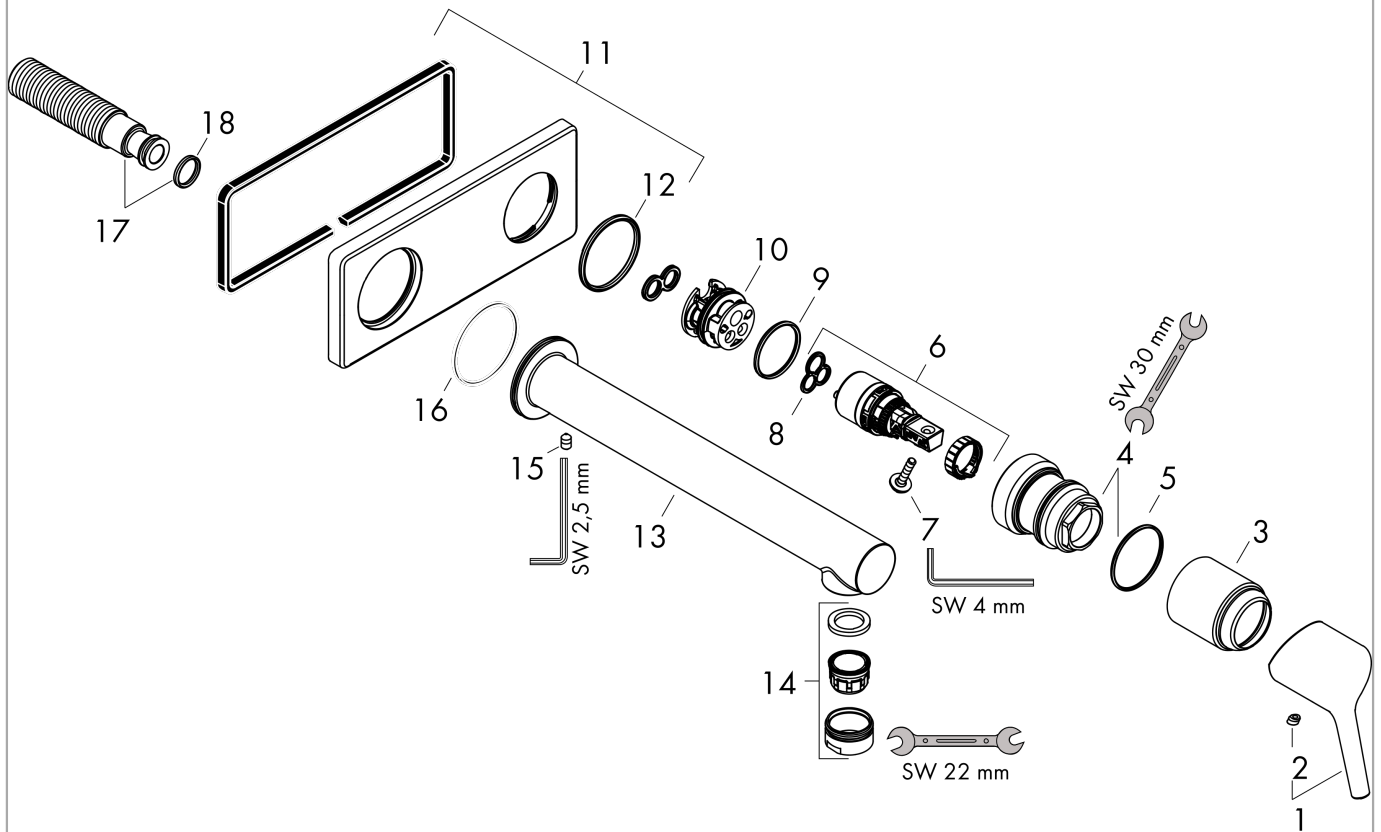
**Mitigeur de lavabo encastré mural, bec 165mm, bonde à écoulement libre**

Finition: **Chromé** Numéro d'article: **72110000**



**Vue éclatée**

Année de construction: >10/15



## Talis S

Mitigeur de lavabo encastré mural, bec 165mm, bonde à écoulement libre

Finition: **Chromé** Numéro d'article: **72110000**



### Liste des pièces détachées

Année de construction: >10/15

Pos.	Description	Numéro d'article	GP	UE
1	poignée	92648000	62,47 €	1
2	cache vis	96338000	8,15 €	1
3	rosace	92657000	21,73 €	1
4	écrou à six pans	92658000	32,59 €	1
5	joint torique 33x1,5	98164000	8,15 €	1
6	cartouche cpl.	97685000	62,47 €	1
7	vis	95140000	10,87 €	1
8	joint	98865000	32,59 €	1
9	joint torique 26x2	98147000	8,15 €	1
10	adapteur pour cartouche	95634000	16,31 €	1
11	rosace	92649000	62,47 €	1
12	joint torique 35x3	98435000	8,15 €	1
13	bec 165 mm	92655000	169,76 €	1
14	mousseur M24x1 (5 l/min)	13185000	-	1
15	vis M5x8	92851000	8,15 €	1
16	joint torique 36x2,5	98190000	8,15 €	1
17	raccord G½	95626000	48,90 €	1
18	joint torique 13x2	98128000	8,15 €	1
a	corps d'encastrement	13622180	-	1
b	rallonge 25 mm pour 13622180	31971000	-	1
c	vidage	50001000	-	1
d	Graisse pour robinetterie	90920000	17,65 €	1
e	adapteur inversée	93819000	169,76 €	1