

Talis M54

Mitigeur de cuisine U 220, 1 jet

Finition: **Aspect acier inox** Numéro d'article: **72806800**



Description

Caractéristiques

- ComfortZone 220
- bec orientable réglable sur 4 positions 60°, 110°, 150° ou 360°
- jet laminaire
- débit maximal à 3 bars: 9 l/min
- cartouche céramique
- raccordement flexible G 3/8
- limiteur de température réglable
- convient au chauffe-eau instantané
- trou de robinet de Ø 35 mm requis
- comprenant: mitigeur de cuisine, flexibles de raccordement, set de fixation, notice de montage
- ACS 20 ACC NY 015 France, valide jusqu'au 21.01.2025

Détails de l'article

EAN

4059625255285

Technologie



Prix de design



reddot winner 2020



reddot winner 2021

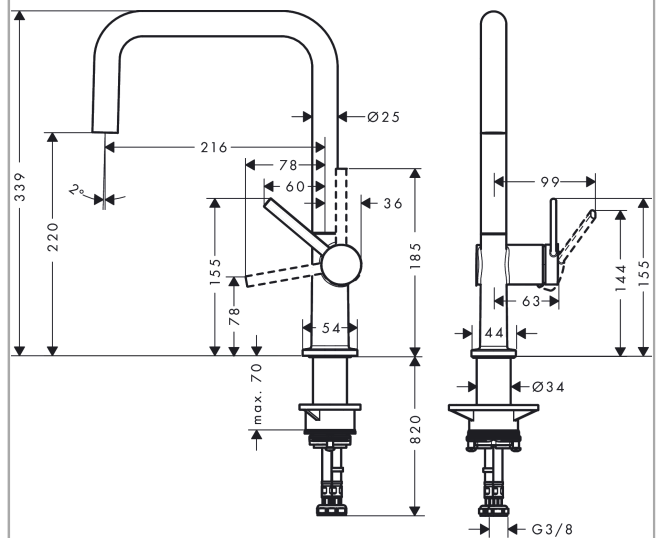
Certificats / Eco-Responsabilité



Photo du produit



Plan géométral



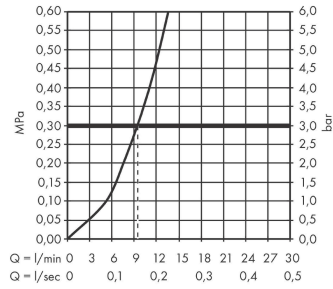
Talis M54

Mitigeur de cuisine U 220, 1 jet

Finition: **Aspect acier inox** Numéro d'article: **72806800**



Schéma d'écoulement



Talis M54

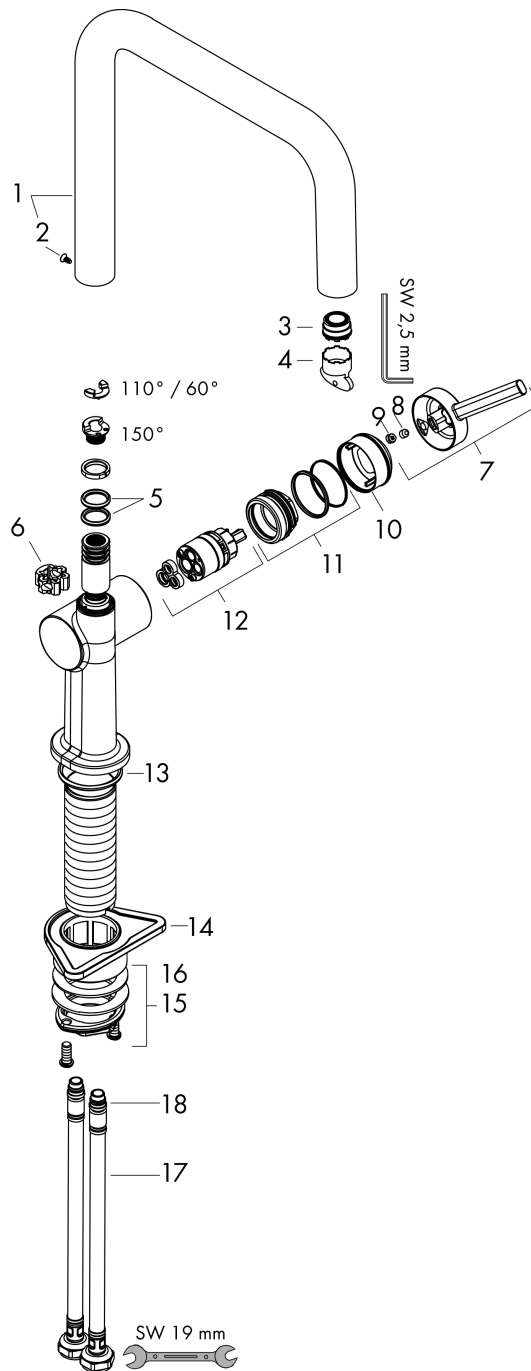
Mitigeur de cuisine U 220, 1 jet

Finition: **Aspect acier inox** Numéro d'article: **72806800**



Vue éclatée

Année de construction: >04/21



Talis M54**Mitigeur de cuisine U 220, 1 jet**Finition: **Aspect acier inox** Numéro d'article: **72806800****Liste des pièces détachées**

Année de construction: >04/21

Pos.	Description	Numéro d'article	GP	UE
1	bec cpl.	93756800	253,97 €	1
2	vis	94319000	21,73 €	1
3	diffuseur	93748000	27,16 €	1
4	clé	93750000	13,58 €	1
5	joint torique 14x2,5	98189000	8,15 €	1
6	anneau de axial	97558000	8,15 €	1
7	poignée	93736800	61,12 €	1
8	vis M5x5	98446000	8,15 €	1
9	cache vis	93735610	13,58 €	1
10	rosace	93737800	61,12 €	1
11	écrou à six pans	93738000	48,90 €	1
12	cartouche cpl.	93760000	91,00 €	1
13	joint torique 36x3	98052000	8,15 €	1
14	set de fixation	97523000	10,87 €	1
15	fixation cpl. (Ø 34)	95049000	17,65 €	1
16	anneau plastique	97548000	8,15 €	1
17	flexible de raccordement 900 mm M8x0,75 G3/8	93746000	42,11 €	1
18	joint torique 6,6x1,6	93019000	8,15 €	1