

Metris Select M71

Mitigeur de cuisine 2 trous 200, avec douchette extractible 2 jets, sBox

Finition: **Noir mat** Numéro d'article: **73818670**



Description

Caractéristiques

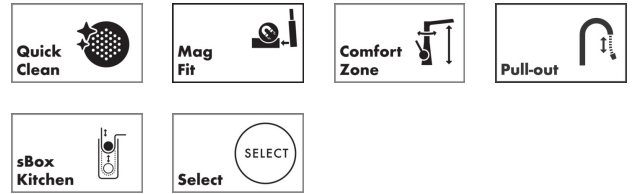
- comprenant: Mitigeur de cuisine, unité de contrôle, boîte de flexible
- ComfortZone 200
- bec orientable sur 2 niveaux 110° ou 150°
- la poignée de commande peut être positionnée librement, 2 trous de Ø 35 mm requis
- jet laminaire, jet de douche
- jet de douche blocable, le jet retourne à sa position initiale par pression sur l'inverseur de jet et retour automatique du jet par fermeture de la poignée
- Bouton Select Pour une ouverture/fermeture de l'eau confortable
- support pour pommeau de douche magnétique MagFit
- débit maximal à 3 bars: 8 l/min
- cartouche céramique
- raccordement flexible G 3/8
- clapet anti-retour intégré
- convient au chauffe-eau instantané
- sBox : le flexible rentre directement et sans bruit dans son boîtier de protection, sous le plan de travail
- longueur de l'extension Jusqu'à 76 cm
- comprenant: Mitigeur de cuisine, flexibles de raccordement, set de fixation, matériel de montage, notice de montage
- ACS 24 ACC LY 197, valide jusqu'au 01.03.2029

Détails de l'article

EAN

4059625232514

Technologie



Prix de design



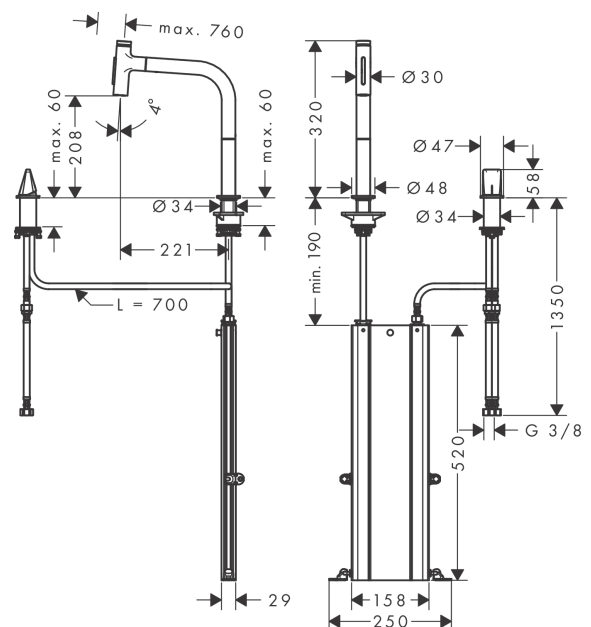
Certificats / Eco-Responsabilité



Photo du produit



Plan géométral



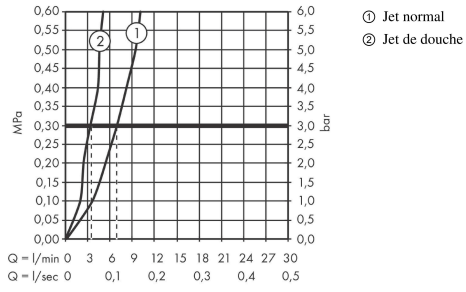
Metris Select M71

Mitigeur de cuisine 2 trous 200, avec douchette extractible 2 jets, sBox

Finition: **Noir mat** Numéro d'article: **73818670**



Schéma d'écoulement



Metris Select M71

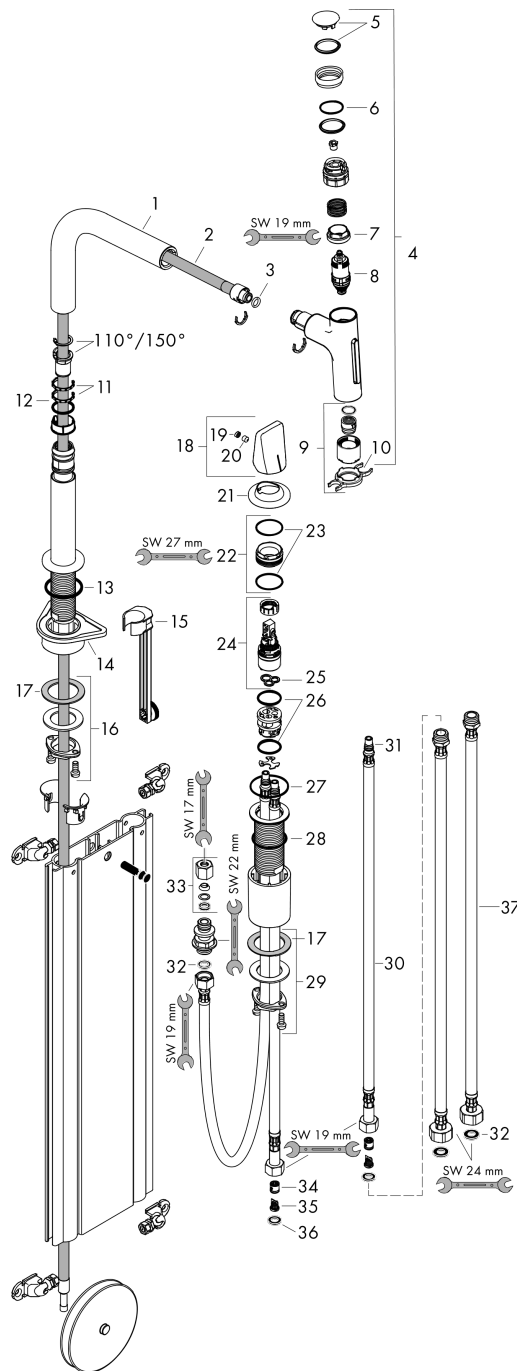
Mitigeur de cuisine 2 trous 200, avec douchette extractible 2 jets, sBox

Finition: **Noir mat** Numéro d'article: **73818670**



Vue éclatée

Année de construction: >07/19



Metris Select M71**Mitigeur de cuisine 2 trous 200, avec douchette extractible 2 jets, sBox**Finition: **Noir mat** Numéro d'article: **73818670****Liste des pièces détachées**

Année de construction: >07/19

Pos.	Description	Numéro d'article	GP	UE
1	bec cpl.	92583670	115,45 €	1
2	flexible	93188000	131,74 €	1
3	joint torique 8x2	98112000	8,15 €	1
4	douchette cpl.	93412670	385,70 €	1
5	capot	92566340	28,52 €	1
6	joint torique 14x1,5	98201000	8,15 €	1
7	écrou à six pans	92567000	21,73 €	1
8	mécanisme d'arrêt	98463000	48,90 €	1
9	diffuseur	93342000	48,90 €	1
10	clé	95910000	13,58 €	1
11	set des anneau plastique	98365000	13,58 €	1
12	joint torique 21x2,5	98211000	8,15 €	1
13	joint torique 38x2,5	98198000	10,87 €	1
14	set de fixation	97523000	10,87 €	1
15	rallonge	43333000	31,24 €	1
16	fixation cpl. (Ø 28)	92909000	42,11 €	1
17	anneau plastique	97548000	8,15 €	1
18	poignée	93090670	93,71 €	1
19	cache vis	93093000	8,15 €	1
20	vis M6x6	98445000	8,15 €	1
21	rosace	93094670	158,90 €	1
22	écrou à six pans	92627000	21,73 €	1
23	joint torique 27x1,5	92527000	16,31 €	1
24	cartouche cpl.	97685000	62,47 €	1
25	joint	98865000	32,59 €	1
26	joint torique 23x2	98398000	8,15 €	1
27	joint torique 40x1,5	98464000	8,15 €	1
28	joint torique 36x2	98156000	8,15 €	1
29	fixation cpl. (spéciale)	93253000	21,73 €	1
30	flexible de raccordement 600 mm M8x0,75 G3/8	95664000	32,59 €	1
31	joint torique 7x1,5	98422000	8,15 €	1
32	set de joint plat	95581000	10,87 €	1
33	raccord à bague sertie	96099000	13,58 €	1
34	clapet anti-retour DW 10	96456000	13,58 €	1
35	filtre	92532000	13,58 €	1
36	set de joint plat	92533000	10,87 €	1
37	flexible de raccordement 900 mm M8x0,75 G3/8	98758000	32,59 €	1
a	Graisse pour robinetterie	90920000	17,65 €	1