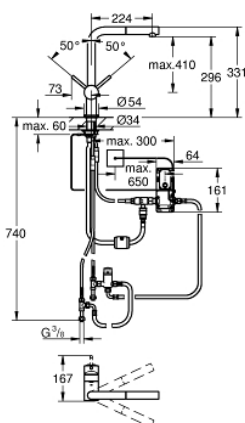


31 360 DC1 MINTA TOUCH MITIGEUR EVIER ÉLECTRONIQUE

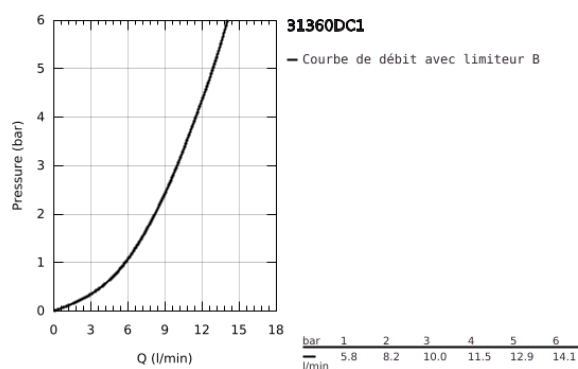


DESCRIPTION DU PRODUIT

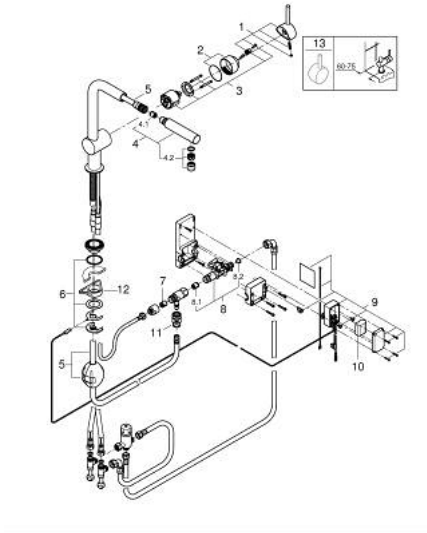
- Colour: Supersteel
- Bec L
- Touch : déclenchement de l'eau au contact de la peau
- Alimentation par pile lithium 6 V, type CR-P2
- Marquage de conformité CE
- Electrovanne
- Température de l'eau pré-mitigée
- Coupure de sécurité automatique après 60 sec., réglage d'usine
- Indice de protection : IP 44
- GROHE SilkMove Cartouche en céramique 46 mm
- Douchette extractible



- Retour automatique du mousseur
- Bec tube pivotant
- Zone de rotation à 360°
- Protégé contre les retours d'eau
- Flexibles de raccordement souples
- Système d'installation rapide
- Débit maximum : 10 l/min à 3 bars



31 360 DC1 MINTA TOUCH MITIGEUR EVIER ÉLECTRONIQUE



PIÈCES DÉTACHÉES, septembre 2023 – now

- 1: Levier (N ° de commande 46015DC0)
- 2: Capuchon de recouvrement (N ° de commande 46025DC0)
- 3: Cartouche (N ° de commande 46048000)
- 4: Douchette extractible (N ° de commande 46858DC0)
- 4.1: Clapet anti-retours (N ° de commande 08565000)
- 4.2: Mousseur (N ° de commande 13967DC0)
- 5: Flexible de douche (N ° de commande 48293000)
- 6: Fixation M26x1,5 (N ° de commande 46345000)
- 7: Clapet anti-retours (N ° de commande 08565000)
- 8: Electrovanne (N ° de commande 48213000)
- 8.1: Clapet anti-retours (N ° de commande 08565000)
- 8.2: Filtre (N ° de commande 42395000)
- 9: Unité de contrôle (N ° de commande 48214000)
- 10: Pile

(N ° de commande 42886000)

- 11: Raccord instantané (N ° de commande 46338000)
- 12: Plaque de renfort (N ° de commande 05334000)
- 13: Levier (N ° de commande 40684DC0)*

*Accessoires spéciaux