

# NOUVEAU GROHTHERM 1000

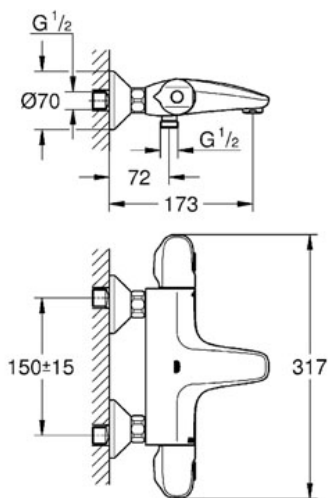
## Mitigeur thermostatique 2 sorties 1/2"

Référence : 34439

GROHE s.a.r.l | Siège, salle d'exposition – 60, Boulevard de la Mission Marchand  
92418 Courbevoie – La Défense Cedex  
Tél +33 (0)1 49 97 29 00 | Fax +33(0)1 55 70 20 38

Pure Freude  
an Wasser

**GROHE**



### Descriptif Produit :

**Mitigeur thermostatique 2 sorties 1/2"**

### Spécifications Produit :

Montage mural apparent

**GROHE CoolTouch®** Minimise les risques de brûlures

**GROHE StarLight®** chrome éclatant et durable

**GROHE TurboStat®** cartouche **C3** - régulation thermostatique quasi-instantanée

**GROHE MetalGrip** poignées ergonomiques en métal

**GROHE SafeStop®** butée à 38°C

**GROHE SafeStop® Plus** butée à 38°C + limiteur de température intégré à **50°C max**

**GROHE EcoJoy®** économie d'eau

**GROHE Aquadimmer Eco** avec des fonctions multiples:

Réglage du débit

- Inverseur pour 2 sorties

- Bouton économie intégré avec butée éco pour douche

Robinet d'arrosage; arrêt intégré

Départ de douche 1/2" par le dessous

Mousseur

Clapets anti-retour intégrés

Filtres intégrés

Raccords en S

Rosace métallique

Clapet anti-retour dans le départ douche

Pression recommandée min. 1.0 bar

### Finition :

□ 34439 003 Chromé