

GROHTHERM 800

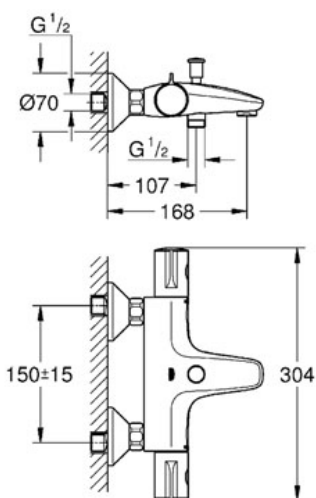
Mitigeur thermostatique 2 sorties 1/2"

Référence : 34569

GROHE s.a.r.l | Siège, salle d'exposition – 60, Boulevard de la Mission Marchand
92418 Courbevoie – La Défense Cedex
Tél +33 (0)1 49 97 29 00 | Fax +33(0)1 55 70 20 38

Pure Freude
an Wasser

GROHE



Descriptif Produit :

Mitigeur thermostatique 2 sorties 1/2"

Spécifications Produit :

Montage mural apparent

GROHE StarLight® chrome éclatant et durable

GROHE TurboStat® cartouche **C3** - régulation thermostatique quasi-instantanée

GROHE SafeStop® butée à 38°C

GROHE SafeStop® Plus butée à 38°C + limiteur de température intégré à **50°C max**

GROHE EcoJoy® économie d'eau

Inverseur automatique pour 2 sorties

Poignée de débit avec touche éco et butée éco réglable séparément

Robinet d'épous;arrêt intégré

boisseau céramique 1/2", 180°

Départ de douche 1/2" par le dessous

Mousseur

Clapets anti-retour intégrés

Filtres intégrés

Raccords en S

Rosace métallique

Clapet anti-retour dans le départ douche

Finition :

□ 34569 000 Chromé