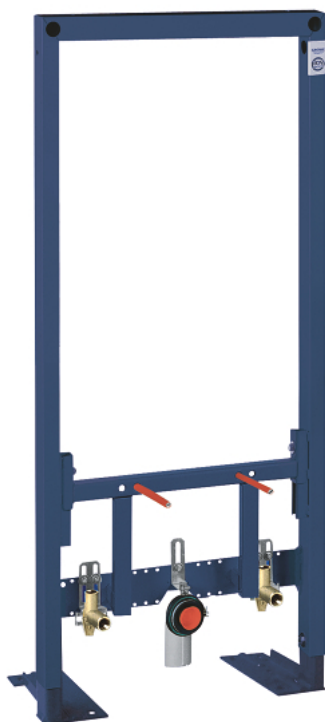
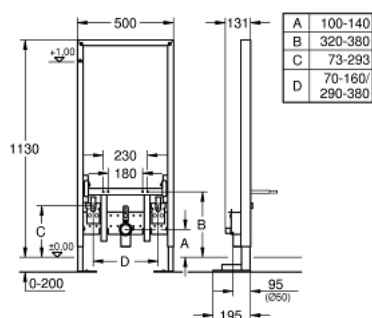


38 581 001 **RAPID SL BÂTI SUPPORT POUR BIDET, 1.13 M**

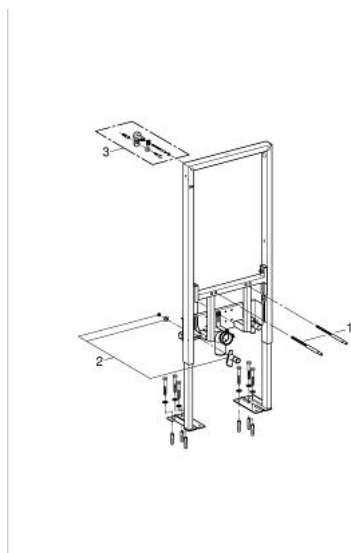


DESCRIPTION DU PRODUIT

- Pour mur porteur ou non-porteur
- Châssis en acier finition époxy
- Complètement préassemblé
- Raccords réglables en hauteur
- Verrouillage de la hauteur
- Livré avec matériel de fixation
- Fixation pour bidet
- Coude d'évacuation DN 50
- Joint 32 mm
- 2 raccords de robinetterie DN 15
- Matériel de fixation pour bidet
- Pour une installation murale, munissez-vous des supports muraux 3855800M (vendus séparément)



38 581 001 **RAPID SL BÂTI SUPPORT POUR BIDET, 1.13 M**



PIÈCES DÉTACHÉES, février 2014 – now

- 1: Tige filetée de fixation (N ° de commande 4276400M)
- 2: Raccord rallonge (N ° de commande 42944000)
- 3: Equerre murale (N ° de commande 3855800M)*

*Accessoires spéciaux