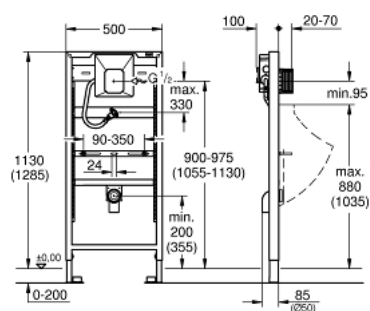


38 786 001 **RAPID SL BÂTI SUPPORT POUR URINOIR AVEC GROHE RAPIDO U**



DESCRIPTION DU PRODUIT

- Hauteur d'installation : 1,13 et 1,30 m
- Pour plaque de commande manuelle ou commande Tectron infra-rouge électronique 6 V ou 230 V
- Pour mur porteur
- Châssis en acier finition époxy
- Pour cloison sèche, complètement pré-monté
- Alimentation en eau réglable en hauteur
- Avec réglage rapide et verrouillage de la hauteur
- Livré avec matériel de fixation
- Coude d'évacuation DN 50
- Set de fixation murale et céramique
- Raccord et garniture d'alimentation
- Avec robinet d'arrêt intégré
- Pression de service 10 bars maximum
- Accessoire de rinçage
- Unité fonctionnelle pré-testée en usine
- Alimentation en eau par raccord 1/2" mâle
- Alimentation secteur 230V
- Boîtier avec joint d'étanchéité
- Trappe de visite recoupable avec gabarit de réservation fermé pour protection pendant phase de pose
- Pour une installation murale, munissez-vous des supports muraux 3855800M (vendus séparément)
- Une éco-participation EEE est comprise dans ce prix



38 786 001 **RAPID SL BÂTI SUPPORT POUR URINOIR AVEC GROHE RAPIDO U**

PIÈCES DÉTACHÉES, mars 2011 – now

1: coude de vidage (N ° de commande 42943000)

1.1: Support (N ° de commande 42236000)

2: Tige filetée de fixation (N ° de commande 43078000)

3: Set de fixation (N ° de commande 4307500M)

4: Boîte de connexion transformateur (N ° de commande 42279000)

5: Trappe de visite pour grandes plaques de commande (N ° de commande 66 838000)

6: Robinet d'arrêt (N ° de commande 43392000)

7: Equerre murale (N ° de commande 3855800M)*

*Accessoires spéciaux

