

Rebris S

Mitigeur bain/douche monotrou avec Cartouche à 2 vitesses

Surface: **Chromé** Numéro d'article: **72436000**



Description

Caractéristiques

- 2 sorties = 2 fonctions
- Longueur: 140 mm
- type de jet du mitigeur: jet normal
- débit maximal sous 3 bars de pression: 18,7 l/min
- débit du bec déverseur sous 3 bars: 18,7 l/min
- débit de la douchette sous 3 bars: 13,6 l/min
- cartouche céramique à 2 vitesses
- limiteur de température réglable
- inverseur avec réinitialisation automatique
- avec combinaison de sécurité intégrée EN 1717
- type de raccordement: flexible de raccordement #"
- ACS 22 ACC LY 299, valide jusqu'au 07.06.2027

Détails de l'article

EAN

4059625412893

Technologie



Prix de design



DESIGN
AWARD
2022



reddot winner 2022



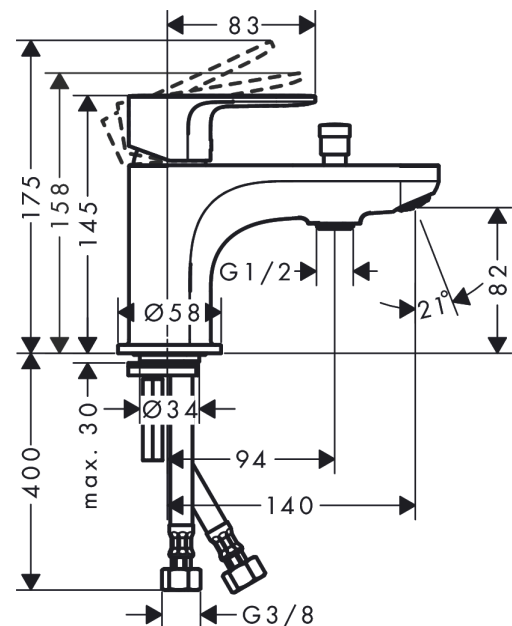
Certificats



Photo du produit



Plan géométral



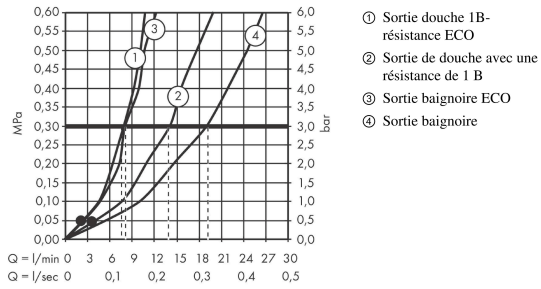
Rebris S

Mitigeur bain/douche monotrou avec Cartouche à 2 vitesses

Surface: **Chromé** Numéro d'article: **72436000**



Schéma d'écoulement

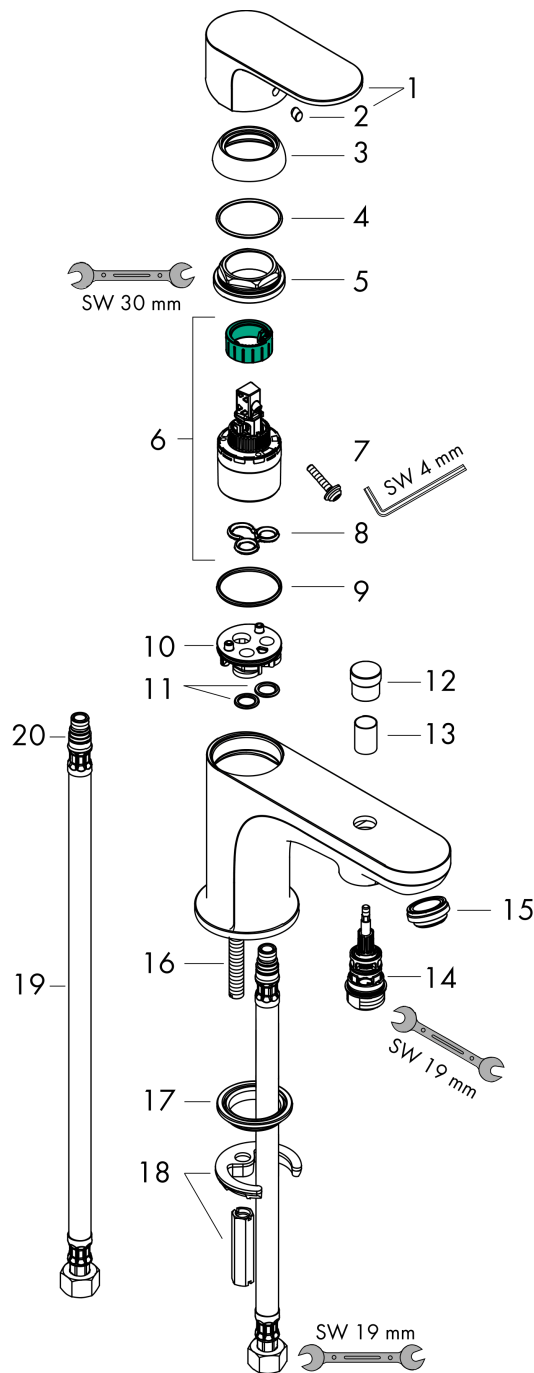


Rebris S
Mitigeur bain/douche monotrou avec Cartouche à 2 vitesses
 Surface: **Chromé** Numéro d'article: **72436000**



Vue éclatée

Année de construction: >06/22



Rebris S**Mitigeur bain/douche monotrou avec Cartouche à 2 vitesses**Surface: **Chromé** Numéro d'article: **72436000****Liste des pièces détachées**

Année de construction: >06/22

Pos.	Description	Numéro d'article	GP	UE
1	cache vis	96338000	-	1
2	rosace	97406000	-	1
3	joint torique 33x2	98154000	-	1
4	écrou à six pans	95870000	-	1
5	cartouche cpl.	95730000	-	1
6	vis	95140000	-	1
7	joint	95008000	-	1
8	joint torique 32x2	98193000	-	1
9	adapteur pour cartouche	97773000	-	1
10	joint torique 9x1,8	98118000	-	1
11	bouton d'inverseur	97981000	-	1
12	douille	97979000	-	1
13	inverseur	97978000	-	1
14	mousseur M24x1 (30 l/min)	94656000	-	1
15	vis M8 x 68	97736000	-	1
16	joint	97608000	-	1
17	fixation cpl.	96016000	-	1
18	flexible de raccordement 450 mm M10x1 G3/8	96507000	-	1
19	joint torique 8x1,75	97827000	-	1