



Série  
Series

# W-6000

## Caractéristiques techniques

- Coupleurs à double obturation
- Verrouillage par vissage de la douille du coupleur femelle, qui vient en butée sur le coupleur mâle. Cela confère au coupleur une résistance aux fortes sollicitations mécaniques (coups de bélier, chocs hydrauliques, inversions brusques et répétées du sens d'écoulement du fluide, etc.).
- Série connectable sous pression résiduelle
- Bouchons de protection

## Technical data

- Double shut-off couplings
- Locking by screwing the socket sleeve-nut on to the male-threaded plug. This gives the coupling resistance to heavy mechanical demands (ram loads, hydraulic shocks, severe pulsating pressures, etc.).
- Can be connected against residual pressure
- Dust caps and plugs

## Directive européenne

Les DN inférieurs ou égaux à 25 mm sont conçus et fabriqués en application de l'article 3.3 de la Directive Européenne des Equipements sous Pression 97/23 CE.

Les DN supérieurs à 25 mm sont conçus et fabriqués selon les exigences définies dans le module D1 de la Directive Européenne des Equipements sous Pression 97/23 CE. Ils ne doivent pas être utilisés pour véhiculer des gaz instables.

## European directive



Couplings with nominal diameters up to and including 25 mm are designed and manufactured under Article 3.3 of the European Pressure Equipment Directive 97/23 EC.

Couplings with nominal diameters greater than 25 mm are designed and manufactured in accordance with the stipulations of Module D1 of the European Pressure Equipment Directive 97/23 EC. They should not be used to convey volatile gases.

## Applications

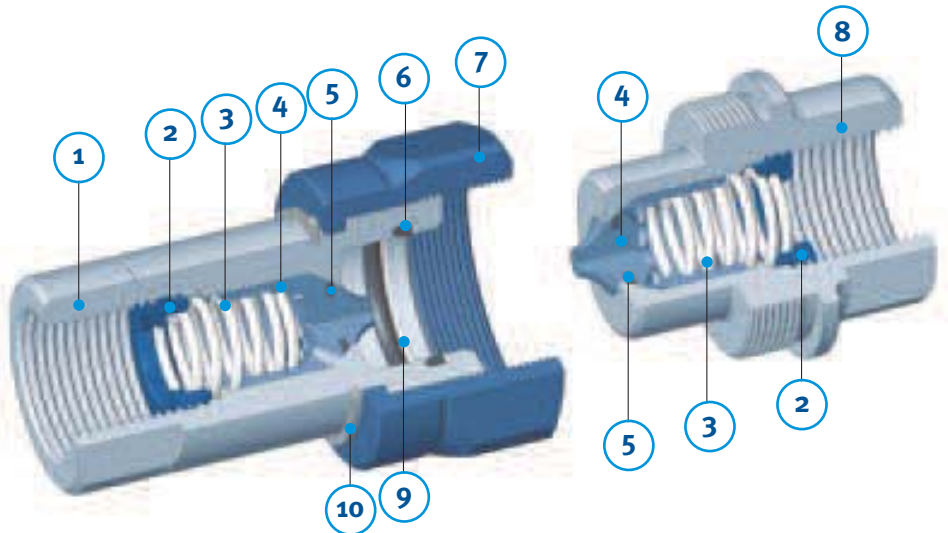
Toutes industries et applications sévères.  
Travaux publics, offshore, matériels de levage, circuits soumis à de fortes sollicitations, hautes pressions, ...

## Applications

All industrial and severe applications.  
Public works, offshore, lifting equipment, systems subject to heavy mechanical loads, high pressures, ...

## Nomenclature

- 1 Corps femelle / Socket body
- 2 Vis creuse / Retainer
- 3 Ressort clapet / Valve spring
- 4 Clapet / Valve
- 5 Joint de clapet / Valve seal
- 6 Joint torique / O-ring
- 7 Douille / Sleeve
- 8 Corps mâle / Plug body
- 9 Bague anti-extrusion / Back-up ring
- 10 Circlips / Circlips



## Nomenclature

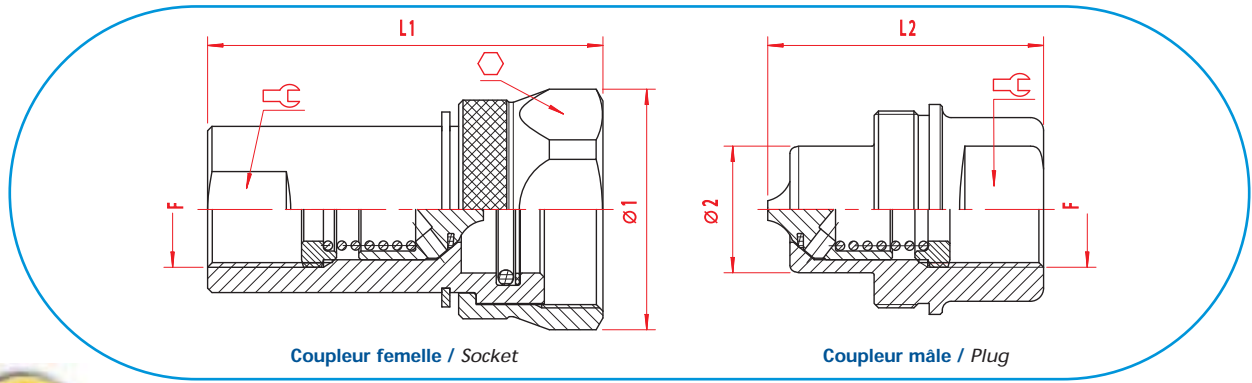
### ● Perte de fluide

taille size	DN / ND (mm)	perte de fluide à la déconnexion spillage per disconnection
1/4"	5,7	1,1 ml
3/8"	7,6	1,9 ml
1/2"	10,3	2,8 ml
3/4"	14,2	5,8 ml

### Spillage

taille size	DN / ND (mm)	perte de fluide à la déconnexion spillage per disconnection
1"	16,5	10,9 ml
1"1/4	20,5	26,9 ml
1"1/2	25,8	37,5 ml
2"	34,7	81 ml

DN : Diamètre nominal / ND : Nominal diameter



## Matériaux Materials

- Acier (codification WA)
- Inox 1.4418 (codification WV)
- Inox 1.4404 / AISI 316L : nous consulter

- Steel (WA part numbers)
- 1.4418 stainless steel (WV part numbers)
- 1.4404 / AISI 316L stainless steel: please contact us

## ● Dimensions (mm) / Poids (g)\*

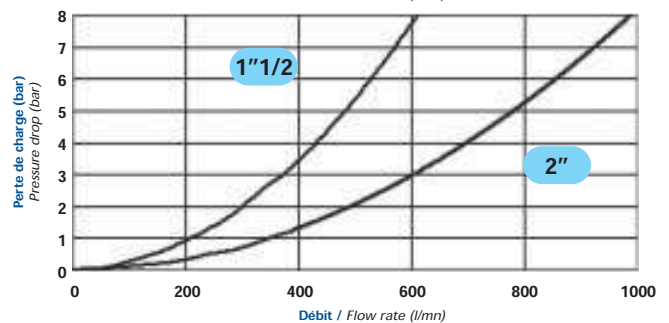
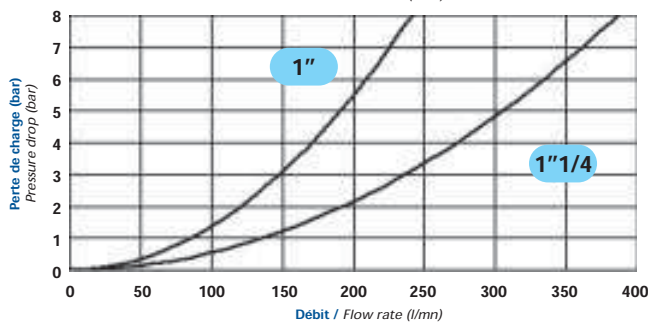
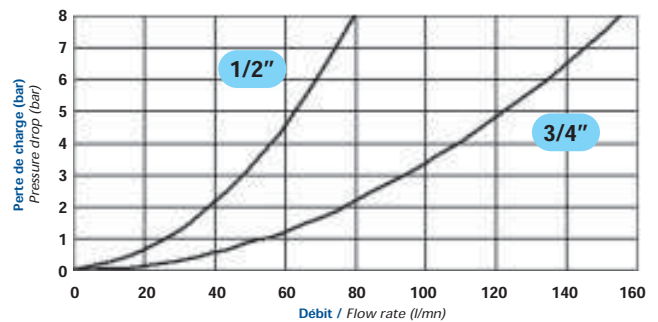
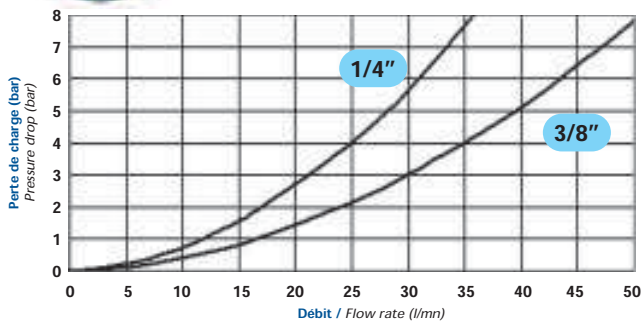
## Dimensions (mm) / Weights (g)\*

taille size	DN / ND (mm)	adaptation (F) connection (F)	coupleur femelle / socket					coupleur mâle / plug				longueur / length connecté (ed)
			L1	ø1	⬡	⌋	⊕	L2	ø2	⌋	⊕	
1/4"	5,7	1/4 (G & NPT)	53	35	32	19	144	35	15	19	71	64
3/8"	7,6	3/8 (G & NPT)	65	38	35	23	217	42	19	23	104	77
1/2"	10,3	1/2 (G / NPT / Mét.)	74	45	41	27	320	50	22	27	165	92
3/4"	14,2	3/4 (G & NPT)	91	55	50	35	600	63	29	35	382	116
1"	16,5	1 (G / NPT / Mét.)	103	69	63	41	1092	71	36	41	585	130
1"1/4	20,5	1 1/4 (G & NPT)	145	89	77	55	2780	97	50,9	55	1460	180
1"1/2	25,8	1 1/2 (G & NPT)	173	100	88	63	4200	109	56,9	63	2040	202
2"	34,7	2 (G & NPT)	205	117	105	71	6640	129	69,4	71	3200	236

\* Les poids sont indiqués pour les coupleurs en acier. Les coupleurs en inox ont des valeurs identiques à celles de l'acier.  
The weights shown apply to steel couplings. Stainless steel couplings have the same weights as steel ones.



## Débit / Perte de charge Flow rate / Pressure drop



Huile hydraulique de viscosité 30 cSt à 40°C (104°F) / Oil viscosity 30 cSt at 40°C (104°F)

DN : Diamètre nominal / ND : Nominal diameter

G = BSPP (BSP parallel male or female thread)



# Coupleurs hydrauliques / Verrouillage vissé

## Hydraulic couplings / Screw-to-connect



Profil constructeur  
Proprietary profile



5,7 ▶ 34,7 mm



12 ▶ 350 l/mn  
(Δp 1 bar)



300 ▶ 1100 bar  
4350 ▶ 15950 psi



NITRILE  
-20°C +100°C  
-4°F +212°F  
VITON  
-20°C +200°C  
-4°F +392°F

### ● Références

### Part numbers

taille size	DN / ND (mm)	adaptation (F) connection (F)	acier / steel		inox / stainless steel	
			coupleur femelle socket	coupleur mâle plug	coupleur femelle socket	coupleur mâle plug
1/4"	5,7	G 1/4 1/4 NPT	WA 06017 00 WA 06217 00	WA 06014 00 WA 06214 00	WV 06017 V0 WV 06217 V0	WV 06014 V0 WV 06214 V0
3/8"	7,6	G 3/8 3/8 NPT	WA 06027 00 WA 06227 00	WA 06024 00 WA 06224 00	WV 06027 V0 WV 06227 V0	WV 06024 V0 WV 06224 V0
1/2"	10,3	G 1/2 1/2 NPT M22 x 150	WA 06037 00 WA 06237 00 WA 06337 00	WA 06034 00 WA 06234 00 WA 06334 00	WV 06037 V0 WV 06237 V0	WV 06034 V0 WV 06234 V0
3/4"	14,2	G 3/4 3/4 NPT	WA 06047 00 WA 06247 00	WA 06044 00 WA 06244 00	WV 06047 V0 WV 06247 V0	WV 06044 V0 WV 06244 V0
1"	16,5	G 1 1 NPT M33 x 150	WA 06057 00 WA 06257 00 WA 06357 00	WA 06054 00 WA 06254 00 WA 06354 00	WV 06057 V0 WV 06257 V0	WV 06054 V0 WV 06254 V0
1"1/4	20,5	G 1 1/4 1 1/4 NPT	WA 06067 00 WA 06267 00	WA 06064 00 WA 06264 00	WV 06067 V0 WV 06267 V0	WV 06064 V0 WV 06264 V0
1"1/2	25,8	G 1 1/2 1 1/2 NPT	WA 06077 00 WA 06277 00	WA 06074 00 WA 06274 00	WV 06077 V0 WV 06277 V0	WV 06074 V0 WV 06274 V0
2"	34,7	G 2 2 NPT	WA 06097 00 WA 06297 00	WA 06094 00 WA 06294 00	WV 06097 V0 WV 06297 V0	WV 06094 V0 WV 06294 V0

### ● Bouchons de protection

### ● Dust caps and plugs



taille size	bouchon coupleur femelle dust plug	bouchon coupleur mâle dust cap
1/4"	WD 06117 00	WD 06114 00
3/8"	WD 06127 00	WD 06124 00
1/2"	WD 06137 00	WD 06134 00
3/4"	WD 06147 00	WD 06144 00
1"	WD 06157 00	WD 06154 00
1"1/4	WD 06167 00	WD 06164 00
1"1/2	WD 06177 00	WD 06174 00
2"	WD 06197 00	WD 06194 00

Dural anodisé / Anodised aluminium



**Matériaux**  
Materials

**Acier (codification WA)**

- Corps : Acier zingué bichromaté (G ou NPT)  
Acier zingué (Métrique)
- Douille : Acier zingué bichromaté
- Clapets : Acier zingué bichromaté
- Ressorts : Inox
- Joints : Nitrile  
(Viton ou EPDM sur demande)

**Steel (WA part numbers)**

- Body: Zinc-plated steel, bichromate (G or NPT)  
Zinc-plated steel (Metric)
- Sleeve: Zinc-plated steel, bichromate
- Valves: Zinc-plated steel, bichromate
- Springs: Stainless steel
- Seals: Nitrile  
(Viton or EPDM upon request)

**Inox (codification WV)**

- Corps : Inox 1.4418
- Douille : Inox 1.4404 / AISI 316L
- Clapets : Inox 1.4404 / AISI 316L
- Ressorts : Inox
- Joints : Viton  
(Autres élastomères sur demande)

**Stainless steel (WV part numbers)**

- Body: 1.4418 stainless steel
- Sleeve: 1.4404 / AISI 316L stainless steel
- Valves: 1.4404 / AISI 316L stainless steel
- Springs: Stainless steel
- Seals: Viton  
(Other seal materials upon request)

Inox 1.4404 / AISI 316L disponible sur demande. Veuillez nous consulter pour les caractéristiques techniques.  
1.4404 / AISI 316L stainless steel available on request. Please contact us for technical data.



**Pressions de service maxi**  
Max working pressures

taille size	DN / ND (mm)	pression de service / working pressure	
		ACIER / STEEL	INOX / STAINLESS STEEL
		connecté ou déconnecté / connected or disconnected	
1/4"	5,7	1100 bar / 15950 psi	1100 bar / 15950 psi
3/8"	7,6	750 bar / 10875 psi	750 bar / 10875 psi
1/2"	10,3	750 bar / 10875 psi	750 bar / 10875 psi
3/4"	14,2	650 bar / 9425 psi	650 bar / 9425 psi
1"	16,5	450 bar / 6525 psi	450 bar / 6525 psi
1" 1/4	20,5	450 bar / 6525 psi	450 bar / 6525 psi
1" 1/2	25,8	300 bar / 4350 psi	300 bar / 4350 psi
2"	34,7	300 bar / 4350 psi	300 bar / 4350 psi

Pour des pressions pulsées en position déconnectée, veuillez appliquer un coefficient de x0,5  
For pulsating pressures when disconnected apply a multiplier of 0.5

**\*MODIFICATIONS\***

<p><b>PRESSIONS DE SERVICE</b></p> <p><b>ACIER</b> Ø sup. à 25mm ► cf. valeurs en page de couverture</p>	<p><b>WORKING PRESSURES</b></p> <p><b>STEEL</b> Ø higher than 25mm ► please see figures on cover page</p>
--	---