



Série
Series

W-6000

Caractéristiques techniques

- Coupleurs à double obturation
- Verrouillage par vissage de la douille du coupleur femelle, qui vient en butée sur le coupleur mâle. Cela confère au coupleur une résistance aux fortes sollicitations mécaniques (coups de bélier, chocs hydrauliques, inversions brusques et répétées du sens d'écoulement du fluide, etc.).
- Série connectable sous pression résiduelle
- Bouchons de protection

Technical data

- Double shut-off couplings
- Locking by screwing the socket sleeve-nut on to the male-threaded plug. This gives the coupling resistance to heavy mechanical demands (ram loads, hydraulic shocks, severe pulsating pressures, etc.).
- Can be connected against residual pressure
- Dust caps and plugs

Directive européenne

Les DN inférieurs ou égaux à 25 mm sont conçus et fabriqués en application de l'article 3.3 de la Directive Européenne des Equipements sous Pression 97/23 CE.

Les DN supérieurs à 25 mm sont conçus et fabriqués selon les exigences définies dans le module D1 de la Directive Européenne des Equipements sous Pression 97/23 CE. Ils ne doivent pas être utilisés pour véhiculer des gaz instables.

European directive

Couplings with nominal diameters up to and including 25 mm are designed and manufactured under Article 3.3 of the European Pressure Equipment Directive 97/23 EC.

Couplings with nominal diameters greater than 25 mm are designed and manufactured in accordance with the stipulations of Module D1 of the European Pressure Equipment Directive 97/23 EC. They should not be used to convey volatile gases.

Applications

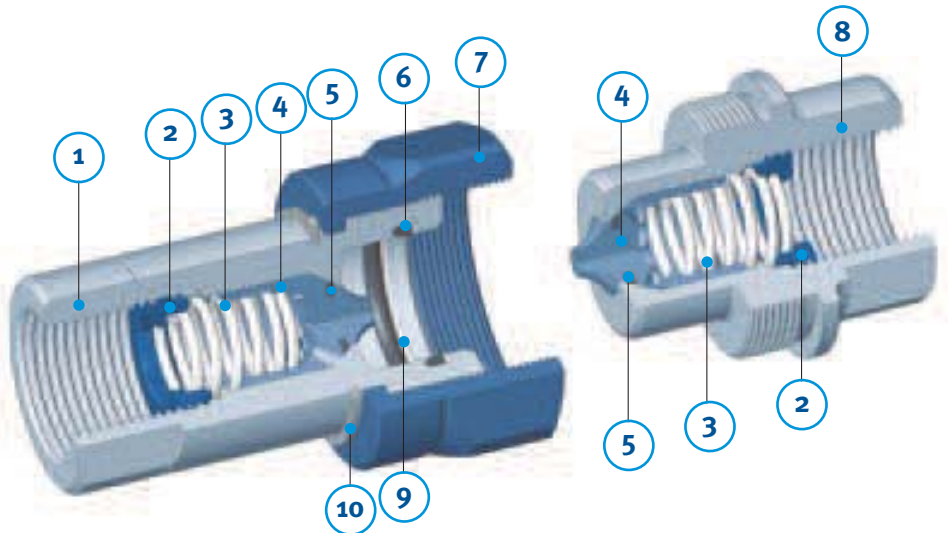
Toutes industries et applications sévères.
Travaux publics, offshore, matériels de levage, circuits soumis à de fortes sollicitations, hautes pressions, ...

Applications

All industrial and severe applications.
Public works, offshore, lifting equipment, systems subject to heavy mechanical loads, high pressures, ...

Nomenclature

- 1 Corps femelle / Socket body
- 2 Vis creuse / Retainer
- 3 Ressort clapet / Valve spring
- 4 Clapet / Valve
- 5 Joint de clapet / Valve seal
- 6 Joint torique / O-ring
- 7 Douille / Sleeve
- 8 Corps mâle / Plug body
- 9 Bague anti-extrusion / Back-up ring
- 10 Circlips / Circlips



Nomenclature

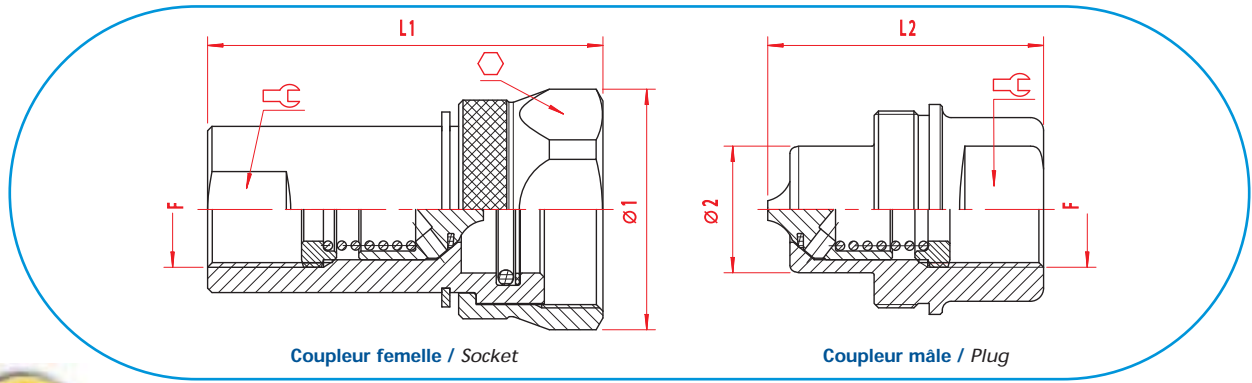
● Perte de fluide

| taille size | DN / ND (mm) | perte de fluide à la déconnexion spillage per disconnection |
|----------------|-----------------|--|
| 1/4" | 5,7 | 1,1 ml |
| 3/8" | 7,6 | 1,9 ml |
| 1/2" | 10,3 | 2,8 ml |
| 3/4" | 14,2 | 5,8 ml |

Spillage

| taille size | DN / ND (mm) | perte de fluide à la déconnexion spillage per disconnection |
|----------------|-----------------|--|
| 1" | 16,5 | 10,9 ml |
| 1"1/4 | 20,5 | 26,9 ml |
| 1"1/2 | 25,8 | 37,5 ml |
| 2" | 34,7 | 81 ml |

DN : Diamètre nominal / ND : Nominal diameter



Coupleur femelle / Socket

Coupleur mâle / Plug



Matériaux Materials

- Acier (codification WA)
- Inox 1.4418 (codification WV)
- Inox 1.4404 / AISI 316L : nous consulter

- Steel (WA part numbers)
- 1.4418 stainless steel (WV part numbers)
- 1.4404 / AISI 316L stainless steel: please contact us

● Dimensions (mm) / Poids (g)*

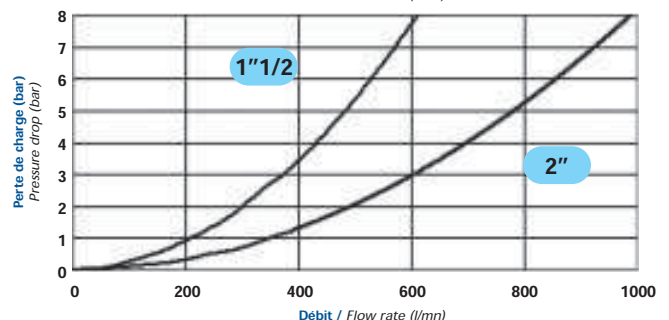
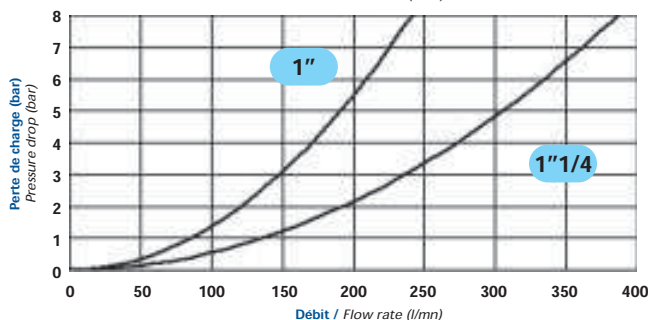
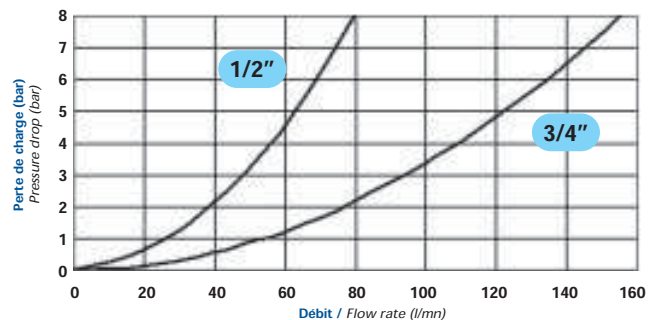
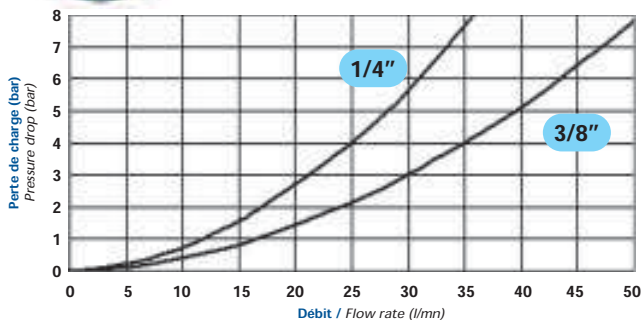
Dimensions (mm) / Weights (g)*

| taille size | DN / ND (mm) | adaptation (F) connection (F) | coupleur femelle / socket | | | | | coupleur mâle / plug | | | | longueur / length connecté (ed) |
|----------------|-----------------|----------------------------------|---------------------------|-----|-----|----|------|----------------------|------|----|------|------------------------------------|
| | | | L1 | ø1 | ⬡ | ⌋ | ⊕ | L2 | ø2 | ⌋ | ⊕ | |
| 1/4" | 5,7 | 1/4 (G & NPT) | 53 | 35 | 32 | 19 | 144 | 35 | 15 | 19 | 71 | 64 |
| 3/8" | 7,6 | 3/8 (G & NPT) | 65 | 38 | 35 | 23 | 217 | 42 | 19 | 23 | 104 | 77 |
| 1/2" | 10,3 | 1/2 (G / NPT / Mét.) | 74 | 45 | 41 | 27 | 320 | 50 | 22 | 27 | 165 | 92 |
| 3/4" | 14,2 | 3/4 (G & NPT) | 91 | 55 | 50 | 35 | 600 | 63 | 29 | 35 | 382 | 116 |
| 1" | 16,5 | 1 (G / NPT / Mét.) | 103 | 69 | 63 | 41 | 1092 | 71 | 36 | 41 | 585 | 130 |
| 1"1/4 | 20,5 | 1 1/4 (G & NPT) | 145 | 89 | 77 | 55 | 2780 | 97 | 50,9 | 55 | 1460 | 180 |
| 1"1/2 | 25,8 | 1 1/2 (G & NPT) | 173 | 100 | 88 | 63 | 4200 | 109 | 56,9 | 63 | 2040 | 202 |
| 2" | 34,7 | 2 (G & NPT) | 205 | 117 | 105 | 71 | 6640 | 129 | 69,4 | 71 | 3200 | 236 |

* Les poids sont indiqués pour les coupleurs en acier. Les coupleurs en inox ont des valeurs identiques à celles de l'acier.
The weights shown apply to steel couplings. Stainless steel couplings have the same weights as steel ones.



Débit / Perte de charge Flow rate / Pressure drop



Huile hydraulique de viscosité 30 cSt à 40°C (104°F) / Oil viscosity 30 cSt at 40°C (104°F)

DN : Diamètre nominal / ND : Nominal diameter

G = BSPP (BSP parallel male or female thread)



Coupleurs hydrauliques / Verrouillage vissé

Hydraulic couplings / Screw-to-connect



Profil constructeur
Proprietary profile



5,7 ▶ 34,7 mm



12 ▶ 350 l/mn
(Δp 1 bar)



300 ▶ 1100 bar
4350 ▶ 15950 psi



NITRILE
-20°C +100°C
-4°F +212°F
VITON
-20°C +200°C
-4°F +392°F

● Références

Part numbers

| taille size | DN / ND (mm) | adaptation (F) connection (F) | acier / steel | | inox / stainless steel | |
|----------------|-----------------|----------------------------------|---|---|----------------------------|----------------------------|
| | | | coupleur femelle socket | coupleur mâle plug | coupleur femelle socket | coupleur mâle plug |
| 1/4" | 5,7 | G 1/4 1/4 NPT | WA 06017 00 WA 06217 00 | WA 06014 00 WA 06214 00 | WV 06017 V0 WV 06217 V0 | WV 06014 V0 WV 06214 V0 |
| 3/8" | 7,6 | G 3/8 3/8 NPT | WA 06027 00 WA 06227 00 | WA 06024 00 WA 06224 00 | WV 06027 V0 WV 06227 V0 | WV 06024 V0 WV 06224 V0 |
| 1/2" | 10,3 | G 1/2 1/2 NPT M22 x 150 | WA 06037 00 WA 06237 00 WA 06337 00 | WA 06034 00 WA 06234 00 WA 06334 00 | WV 06037 V0 WV 06237 V0 | WV 06034 V0 WV 06234 V0 |
| 3/4" | 14,2 | G 3/4 3/4 NPT | WA 06047 00 WA 06247 00 | WA 06044 00 WA 06244 00 | WV 06047 V0 WV 06247 V0 | WV 06044 V0 WV 06244 V0 |
| 1" | 16,5 | G 1 1 NPT M33 x 150 | WA 06057 00 WA 06257 00 WA 06357 00 | WA 06054 00 WA 06254 00 WA 06354 00 | WV 06057 V0 WV 06257 V0 | WV 06054 V0 WV 06254 V0 |
| 1"1/4 | 20,5 | G 1 1/4 1 1/4 NPT | WA 06067 00 WA 06267 00 | WA 06064 00 WA 06264 00 | WV 06067 V0 WV 06267 V0 | WV 06064 V0 WV 06264 V0 |
| 1"1/2 | 25,8 | G 1 1/2 1 1/2 NPT | WA 06077 00 WA 06277 00 | WA 06074 00 WA 06274 00 | WV 06077 V0 WV 06277 V0 | WV 06074 V0 WV 06274 V0 |
| 2" | 34,7 | G 2 2 NPT | WA 06097 00 WA 06297 00 | WA 06094 00 WA 06294 00 | WV 06097 V0 WV 06297 V0 | WV 06094 V0 WV 06294 V0 |

● Bouchons de protection

● Dust caps and plugs



| taille size | bouchon coupleur femelle dust plug | bouchon coupleur mâle dust cap |
|----------------|---------------------------------------|-----------------------------------|
| 1/4" | WD 06117 00 | WD 06114 00 |
| 3/8" | WD 06127 00 | WD 06124 00 |
| 1/2" | WD 06137 00 | WD 06134 00 |
| 3/4" | WD 06147 00 | WD 06144 00 |
| 1" | WD 06157 00 | WD 06154 00 |
| 1"1/4 | WD 06167 00 | WD 06164 00 |
| 1"1/2 | WD 06177 00 | WD 06174 00 |
| 2" | WD 06197 00 | WD 06194 00 |

Dural anodisé / Anodised aluminium

Série 6000

W



Matériaux Materials

Acier (codification WA)

- Corps : Acier zingué bichromaté (G ou NPT)
Acier zingué (Métrique)
- Douille : Acier zingué bichromaté
- Clapets : Acier zingué bichromaté
- Ressorts : Inox
- Joints : Nitrile
(Viton ou EPDM sur demande)

Steel (WA part numbers)

- Body: Zinc-plated steel, bichromate (G or NPT)
Zinc-plated steel (Metric)
- Sleeve: Zinc-plated steel, bichromate
- Valves: Zinc-plated steel, bichromate
- Springs: Stainless steel
- Seals: Nitrile
(Viton or EPDM upon request)

Inox (codification WV)

- Corps : Inox 1.4418
- Douille : Inox 1.4404 / AISI 316L
- Clapets : Inox 1.4404 / AISI 316L
- Ressorts : Inox
- Joints : Viton
(Autres élastomères sur demande)

Stainless steel (WV part numbers)

- Body: 1.4418 stainless steel
- Sleeve: 1.4404 / AISI 316L stainless steel
- Valves: 1.4404 / AISI 316L stainless steel
- Springs: Stainless steel
- Seals: Viton
(Other seal materials upon request)

Inox 1.4404 / AISI 316L disponible sur demande. Veuillez nous consulter pour les caractéristiques techniques.
1.4404 / AISI 316L stainless steel available on request. Please contact us for technical data.



Pressions de service maxi Max working pressures

| taille size | DN / ND (mm) | pression de service / working pressure | |
|----------------|-----------------|--|------------------------|
| | | ACIER / STEEL | INOX / STAINLESS STEEL |
| | | connecté ou déconnecté / connected or disconnected | |
| 1/4" | 5,7 | 1100 bar / 15950 psi | 1100 bar / 15950 psi |
| 3/8" | 7,6 | 750 bar / 10875 psi | 750 bar / 10875 psi |
| 1/2" | 10,3 | 750 bar / 10875 psi | 750 bar / 10875 psi |
| 3/4" | 14,2 | 650 bar / 9425 psi | 650 bar / 9425 psi |
| 1" | 16,5 | 450 bar / 6525 psi | 450 bar / 6525 psi |
| 1" 1/4 | 20,5 | 450 bar / 6525 psi | 450 bar / 6525 psi |
| 1" 1/2 | 25,8 | 300 bar / 4350 psi | 300 bar / 4350 psi |
| 2" | 34,7 | 300 bar / 4350 psi | 300 bar / 4350 psi |

Pour des pressions pulsées en position déconnectée, veuillez appliquer un coefficient de x0,5
For pulsating pressures when disconnected apply a multiplier of 0.5

MODIFICATIONS

| | |
|--|---|
| <p>PRESSIONS DE SERVICE</p> <p>ACIER Ø sup. à 25mm ► cf. valeurs en page de couverture</p> | <p>WORKING PRESSURES</p> <p>STEEL Ø higher than 25mm ► please see figures on cover page</p> |
|--|---|