
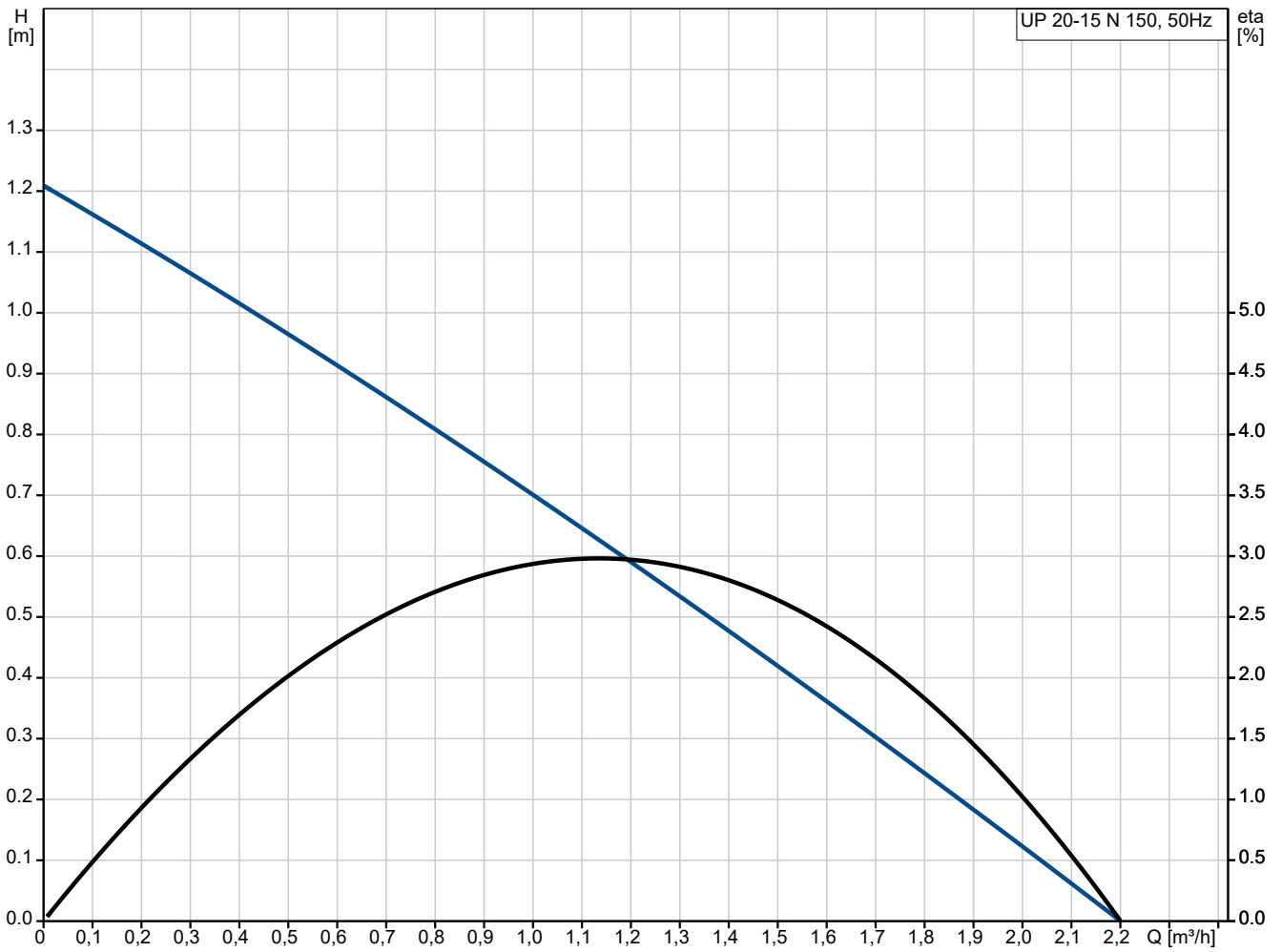


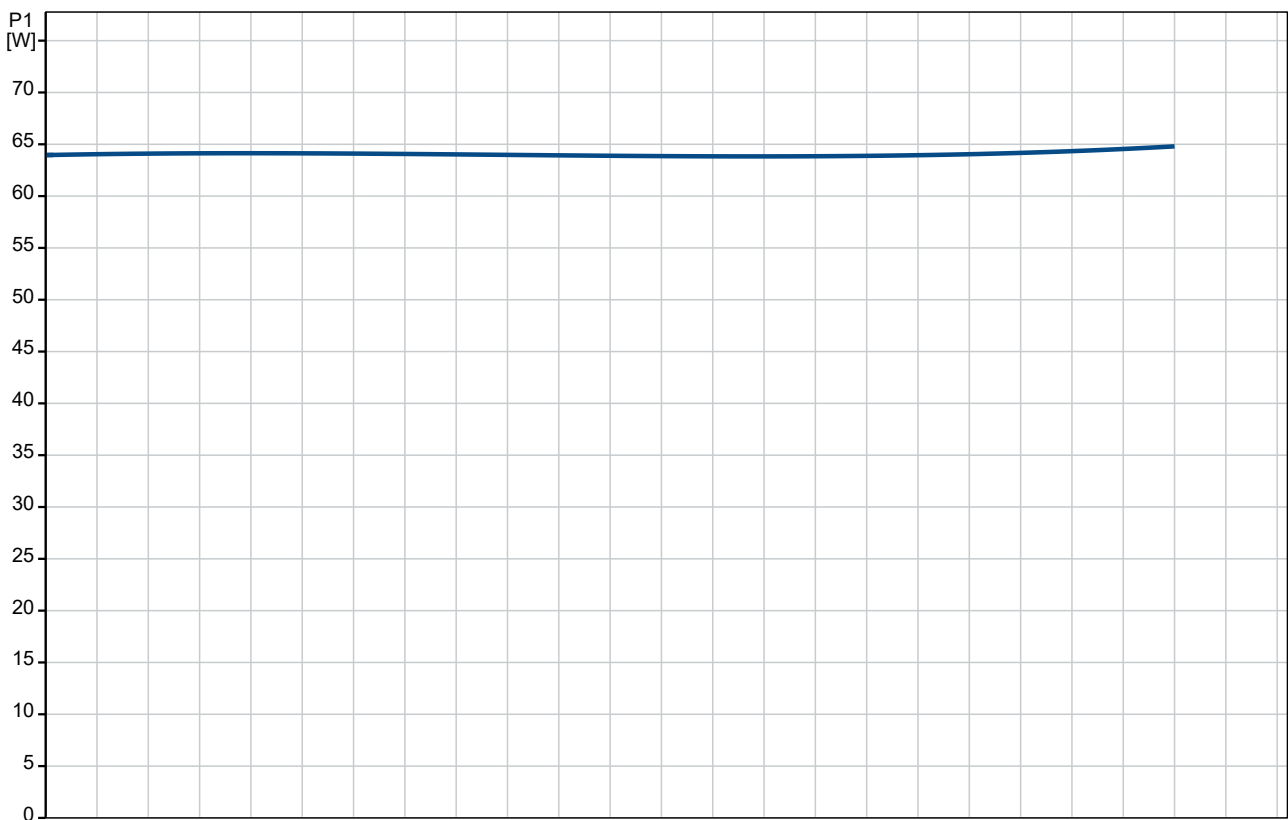
Quantité	Description
1	<p data-bbox="252 159 432 188">UP 20-15 N 150</p>  <p data-bbox="644 506 1107 530">Note ! La photo produit peut différer du produit réel</p> <p data-bbox="252 537 504 562">Référence: 59641500</p> <p data-bbox="252 566 1422 618">Circulateur à rotor noyé. Hydraulique et moteur forment une unité compacte sans garniture mécanique. Deux joints assurent l'étanchéité. Les paliers sont lubrifiés par le liquide pompé.</p> <p data-bbox="252 656 544 680">La pompe est équipée de :</p> <ul data-bbox="292 685 879 831" style="list-style-type: none"> * Paliers radiaux et arbre en céramique. * Butée axiale en carbone. * Chemise rotor et support palier en acier inoxydable * Roue résistante à la corrosion Composite. * Corps de pompe Acier inox.. <p data-bbox="252 864 432 889">Moteur 1-phasé.</p> <p data-bbox="252 893 807 918">Aucune protection moteur externe n'est nécessaire.</p> <p data-bbox="252 954 341 978">Liquide:</p> <p data-bbox="252 983 735 1104"> Liquide pompé: Eau Plage température liquide: 2 .. 110 °C Température liquide sélectionnée: 60 °C Densité: 983.2 kg/m³ </p> <p data-bbox="252 1137 376 1162">Technique:</p> <p data-bbox="252 1167 844 1288"> Débit nominal: 1.13 m³/h Hmt nom.: 0.63 m Classe TF: 95 Certifications: CE,VDE,EAC,WEEE </p> <p data-bbox="252 1321 368 1346">Matériaux:</p> <p data-bbox="252 1350 772 1496"> Corps de pompe: Acier inox. EN 1.4301 AISI 304 Roue: Composite PES+30% GF </p> <p data-bbox="252 1532 379 1556">Installation:</p> <p data-bbox="252 1561 798 1771"> Plage température ambiante: 0 .. 40 °C Temp. amb. max. pour liquide à 80°C: 40 °C Pression maximale de service: 10 bar Type raccordement: G Taille du raccordement: 1 1/4 inch Pression nominale pour le raccordement: PN 10 Entraxe: 150 mm </p> <p data-bbox="252 1805 459 1830">Donnée électrique:</p> <p data-bbox="252 1834 794 2078"> Puissance absorbée en vitesse 3: 65 W Fréquence d'alimentation: 50 Hz Tension nominale: 1 x 230 V Intensité vit. 3: 0.28 A Capacité Condensateur - Fonctionnement: 2 µF Indice de protection (IEC 34-5): IP44 Classe d'isolation (CEI 85): F Protection moteur intégrée: AUCUN </p>

Quantité	Description
1	<p data-bbox="252 159 336 188">Autres:</p> <p data-bbox="252 188 651 217">Position de la boîte à bornes: 9H</p> <p data-bbox="252 217 699 246">Poids net: 2.05 kg</p> <p data-bbox="252 246 699 275">Poids brut: 2.16 kg</p> <p data-bbox="252 275 719 304">Volume d'expédition: 0.004 m3</p> <p data-bbox="252 304 740 333">N° VVS danois: 380615100</p> <p data-bbox="252 333 711 362">N° RSK suédois: 5803011</p> <p data-bbox="252 362 711 392">N° LVI finlandais: 4615604</p> <p data-bbox="252 392 711 421">N° NRF norvégien: 9042209</p> <p data-bbox="252 421 651 450">Pays d'origine: RS</p> <p data-bbox="252 450 727 479">Code douanier: 84137030</p>

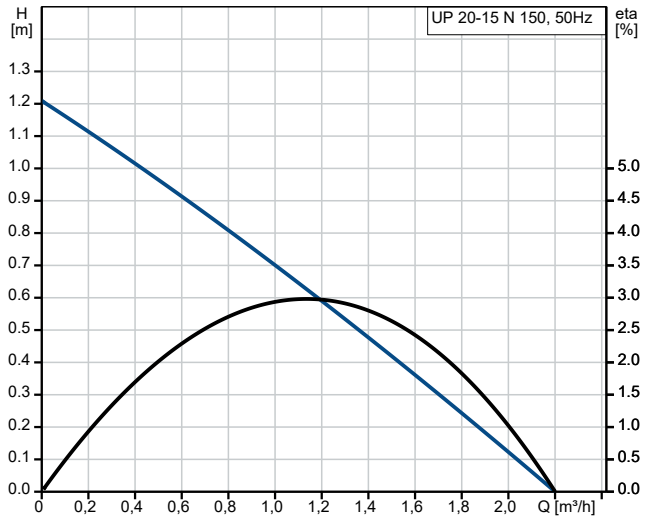
59641500 UP 20-15 N 150 50 Hz



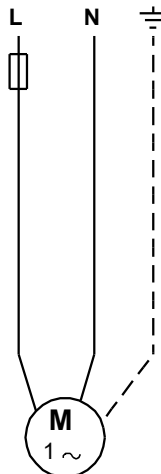
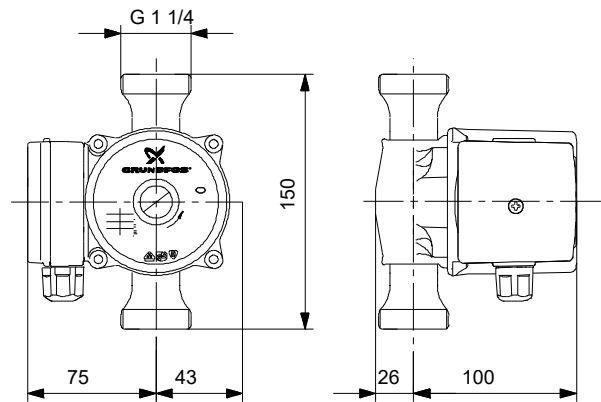
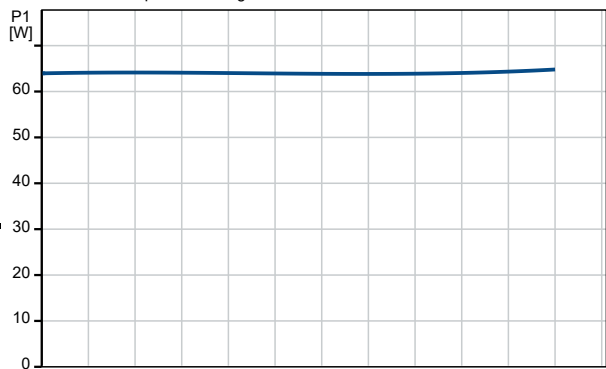
Liquide pompé = Eau
T° liquide pendant le fonctionnement = 60 °C
Masse volumique = 983.2 kg/m³



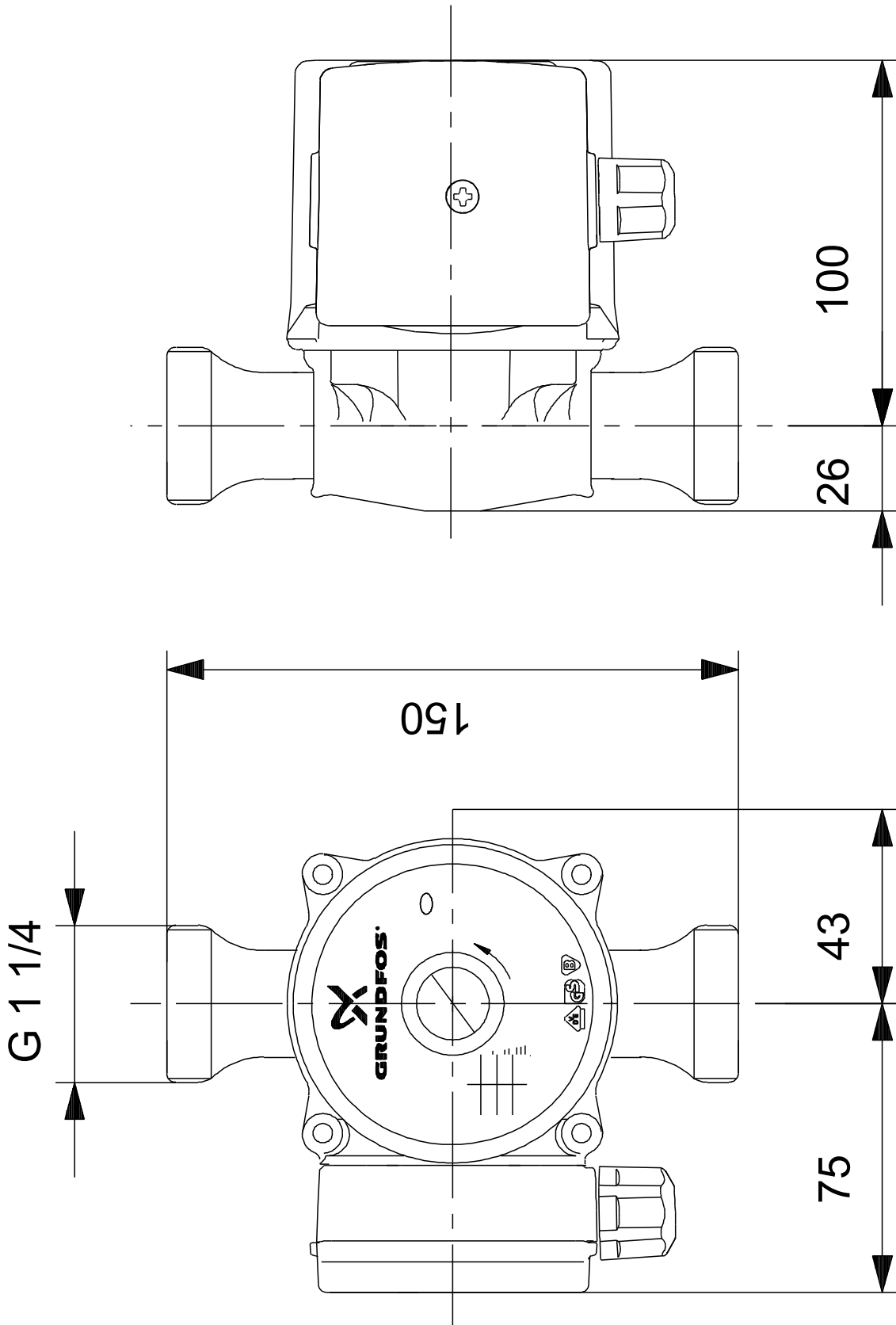
Description	Valeur
Information générale:	
Nom produit:	UP 20-15 N 150
Code article:	59641500
Numéro EAN::	5708601058738
Technique:	
Vitesse no:	1
Débit nominal:	1.13 m³/h
Hmt nom.:	0.63 m
Hauteur max.:	15 dm
Classe TF:	95
Certifications:	CE,VDE,EAC,WEEE
Matériaux:	
Corps de pompe:	Acier inox.
Corps de pompe:	EN 1.4301
Corps de pompe:	AISI 304
Roue:	Composite
Roue:	PES+30% GF
Installation:	
Plage température ambiante:	0 .. 40 °C
Temp. amb. max. pour liquide à 80°C:	40 °C
Pression maximale de service:	10 bar
Type raccordement:	G
Taille du raccordement:	1 1/4 inch
Pression nominale pour le raccordement:	PN 10
Entraxe:	150 mm
Liquide:	
Liquide pompé:	Eau
Plage température liquide:	2 .. 110 °C
Température liquide sélectionnée:	60 °C
Densité:	983.2 kg/m³
Donnée électrique:	
Puissance absorbée en vitesse 3:	65 W
Fréquence d'alimentation:	50 Hz
Tension nominale:	1 x 230 V
Intensité vit. 3:	0.28 A
Capacité Condensateur - Fonctionnement:	2 µF
Indice de protection (IEC 34-5):	IP44
Classe d'isolation (CEI 85):	F
Protection moteur intégrée:	AUCUN
Protection thermique:	IMP.
Autres:	
Position de la boîte à bornes:	9H
Poids net:	2.05 kg
Poids brut:	2.16 kg
Volume d'expédition:	0.004 m3
N° VVS danois:	380615100
N° RSK suédois:	5803011
N° LVI finlandais:	4615604
N° NRF norvégien:	9042209
Pays d'origine:	RS
Code douanier:	84137030



Liquide pompé = Eau
T° liquide pendant le fonctionnement = 60 °C
Masse volumique = 983.2 kg/m³

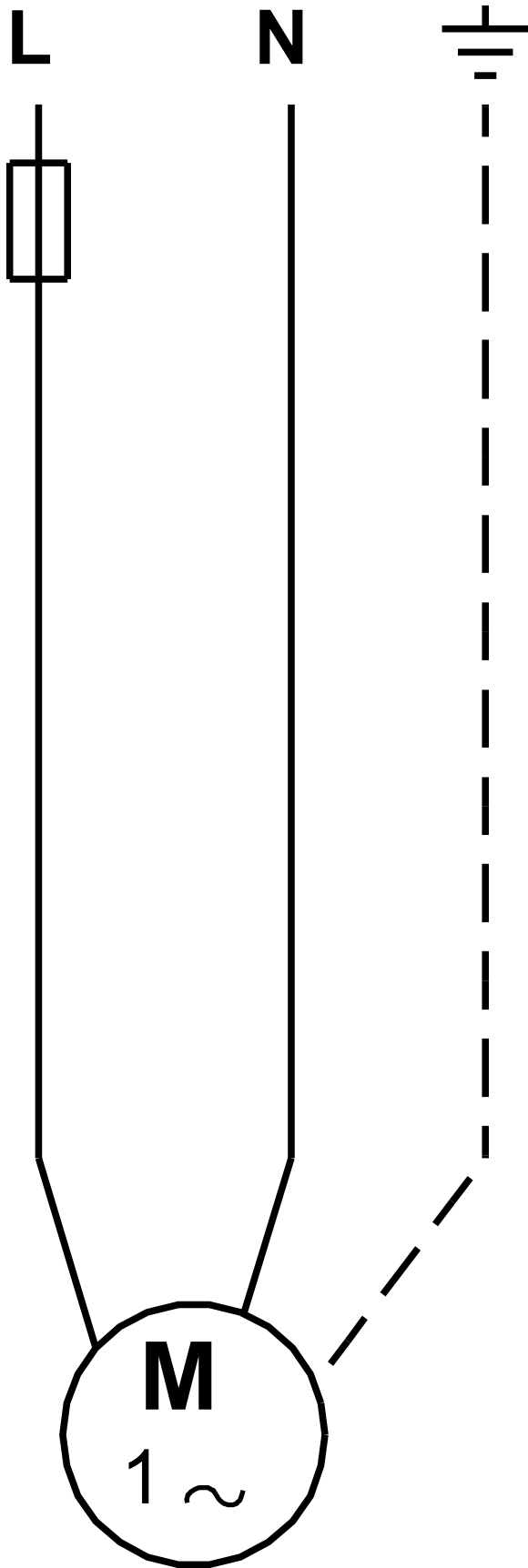


59641500 UP 20-15 N 150 50 Hz



Remarque: toutes les unités sont en [mm] à moins que d'autres unités soient énoncées.
Mise en garde: ce dessin d'encombrement simplifié ne montre pas tous les détails.

59641500 UP 20-15 N 150 50 Hz



Note ! Toutes les unités sont en [mm] sauf précision contraire.