
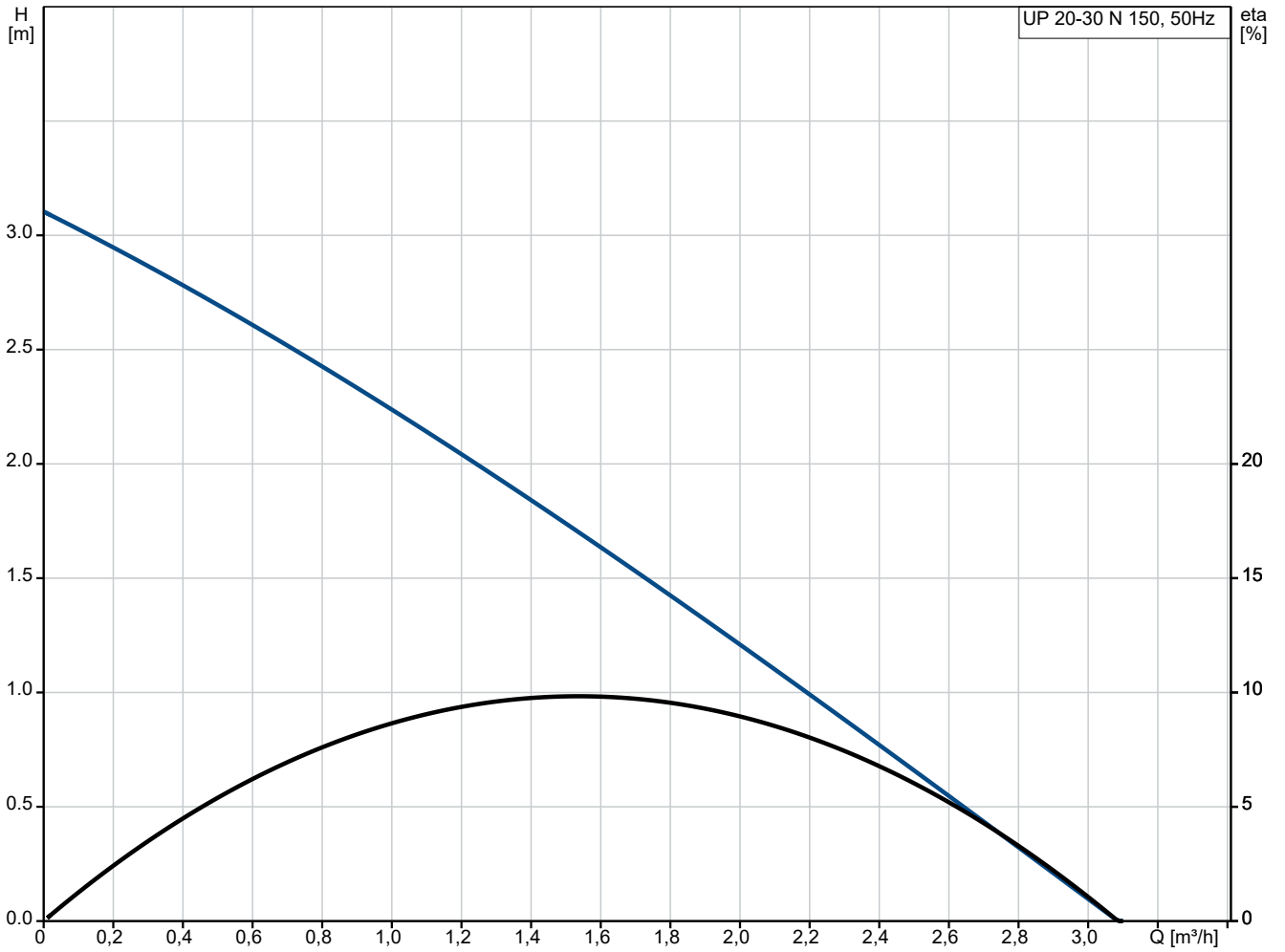


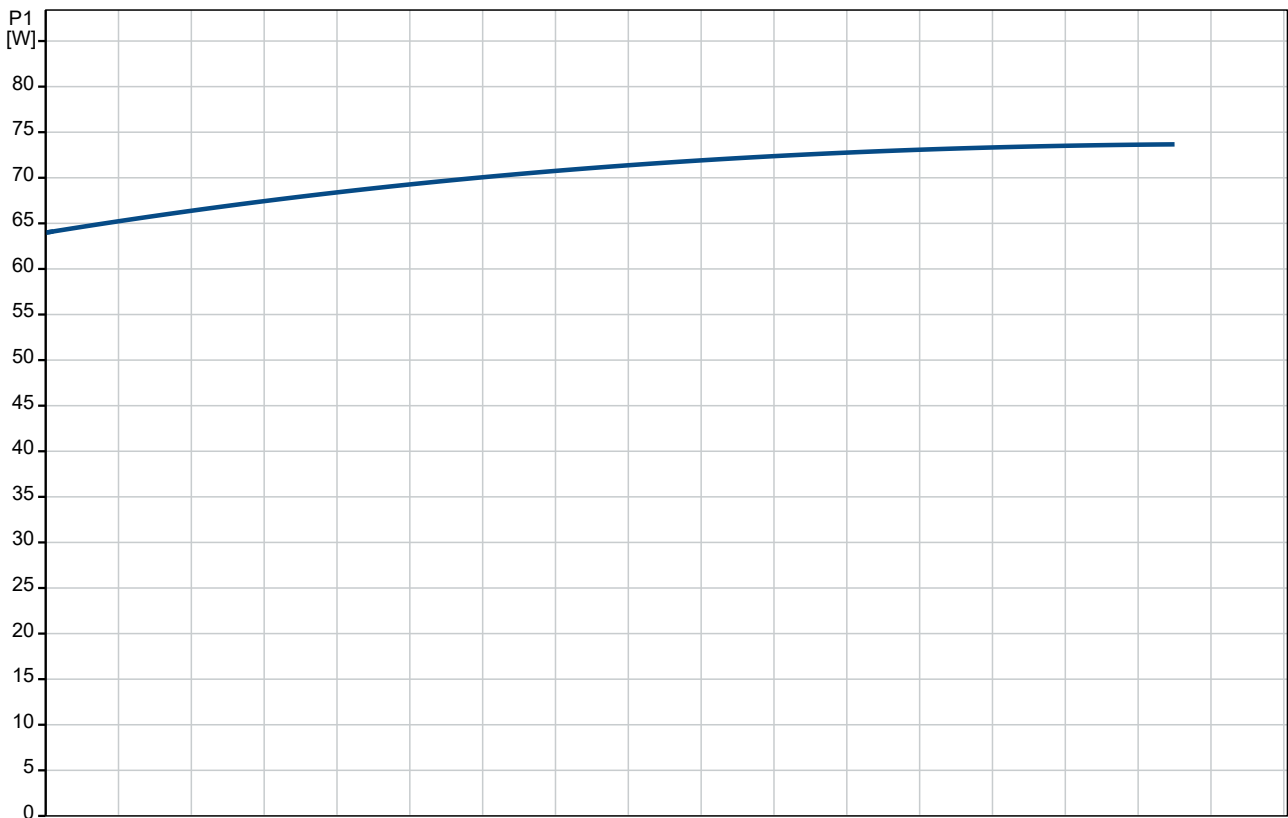
Quantité	Description
1	<p data-bbox="252 159 432 188">UP 20-30 N 150</p>  <p data-bbox="644 506 1106 528" style="text-align: center;">Note ! La photo produit peut différer du produit réel</p> <p data-bbox="252 539 501 562">Référence: 59643500</p> <p data-bbox="252 568 1422 618">Circulateur à rotor noyé. Hydraulique et moteur forment une unité compacte sans garniture mécanique. Deux joints assurent l'étanchéité. Les paliers sont lubrifiés par le liquide pompé.</p> <p data-bbox="252 658 544 680">La pompe est équipée de :</p> <ul data-bbox="292 687 879 831" style="list-style-type: none"> * Paliers radiaux et arbre en céramique. * Butée axiale en carbone. * Chemise rotor et support palier en acier inoxydable * Roue résistante à la corrosion Composite. * Corps de pompe Acier inox.. <p data-bbox="252 869 432 891">Moteur 1-phasé.</p> <p data-bbox="252 898 807 920">Aucune protection moteur externe n'est nécessaire.</p> <p data-bbox="252 958 341 981">Liquide:</p> <p data-bbox="252 987 735 1104">Liquide pompé: Eau Plage température liquide: 2 .. 110 °C Température liquide sélectionnée: 60 °C Densité: 983.2 kg/m³</p> <p data-bbox="252 1137 373 1160">Technique:</p> <p data-bbox="252 1167 842 1283">Débit nominal: 1.53 m³/h Hmt nom.: 1.7 m Classe TF: 95 Certifications: CE,VDE,EAC,WEEE</p> <p data-bbox="252 1323 368 1346">Matériaux:</p> <p data-bbox="252 1352 772 1496">Corps de pompe: Acier inox. EN 1.4301 AISI 304 Roue: Composite PES+30% GF</p> <p data-bbox="252 1536 379 1559">Installation:</p> <p data-bbox="252 1565 799 1771">Plage température ambiante: 0 .. 40 °C Temp. amb. max. pour liquide à 80°C: 40 °C Pression maximale de service: 10 bar Type raccordement: G Taille du raccordement: 1 1/4 inch Pression nominale pour le raccordement: PN 10 Entraxe: 150 mm</p> <p data-bbox="252 1809 459 1832">Donnée électrique:</p> <p data-bbox="252 1839 794 2078">Puissance absorbée en vitesse 3: 75 W Fréquence d'alimentation: 50 Hz Tension nominale: 1 x 230 V Intensité vit. 3: 0.31 A Capacité Condensateur - Fonctionnement: 2 µF Indice de protection (IEC 34-5): IP44 Classe d'isolation (CEI 85): F Protection moteur intégrée: AUCUN</p>

Quantité	Description
1	<p data-bbox="252 159 336 188">Autres:</p> <p data-bbox="252 188 655 217">Position de la boîte à bornes: 9H</p> <p data-bbox="252 217 699 246">Poids net: 2.04 kg</p> <p data-bbox="252 246 699 275">Poids brut: 2.18 kg</p> <p data-bbox="252 275 719 304">Volume d'expédition: 0.004 m3</p> <p data-bbox="252 304 740 333">N° VVS danois: 380621100</p> <p data-bbox="252 333 715 362">N° RSK suédois: 5803029</p> <p data-bbox="252 362 715 392">N° LVI finlandais: 4615606</p> <p data-bbox="252 392 715 421">N° NRF norvégien: 9042211</p> <p data-bbox="252 421 655 450">Pays d'origine: RS</p> <p data-bbox="252 450 727 479">Code douanier: 84137030</p>

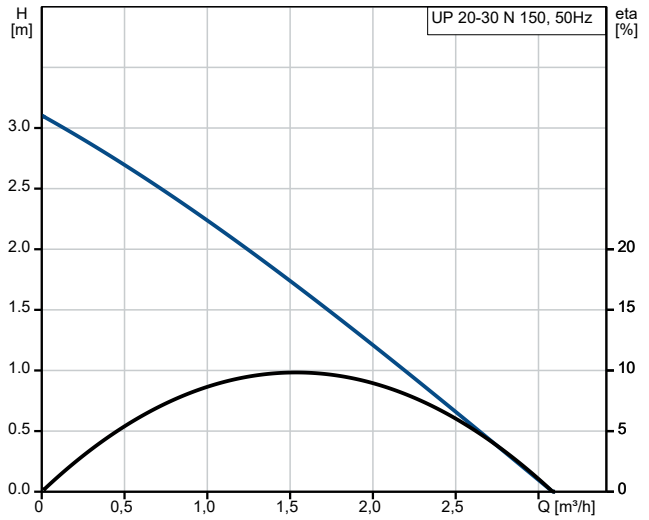
59643500 UP 20-30 N 150 50 Hz



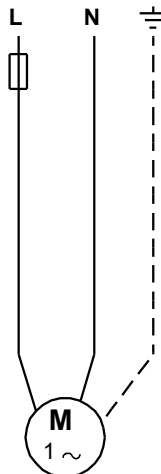
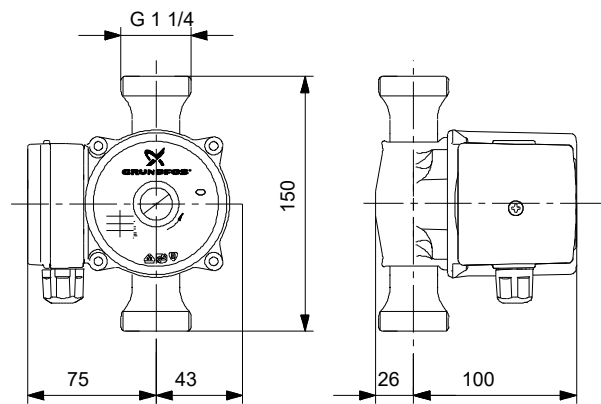
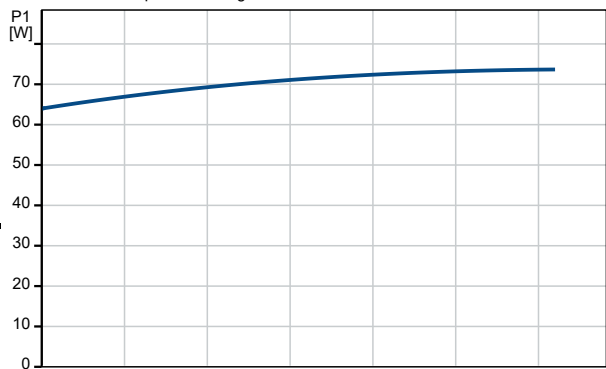
Liquide pompé = Eau
T° liquide pendant le fonctionnement = 60 °C
Masse volumique = 983.2 kg/m³



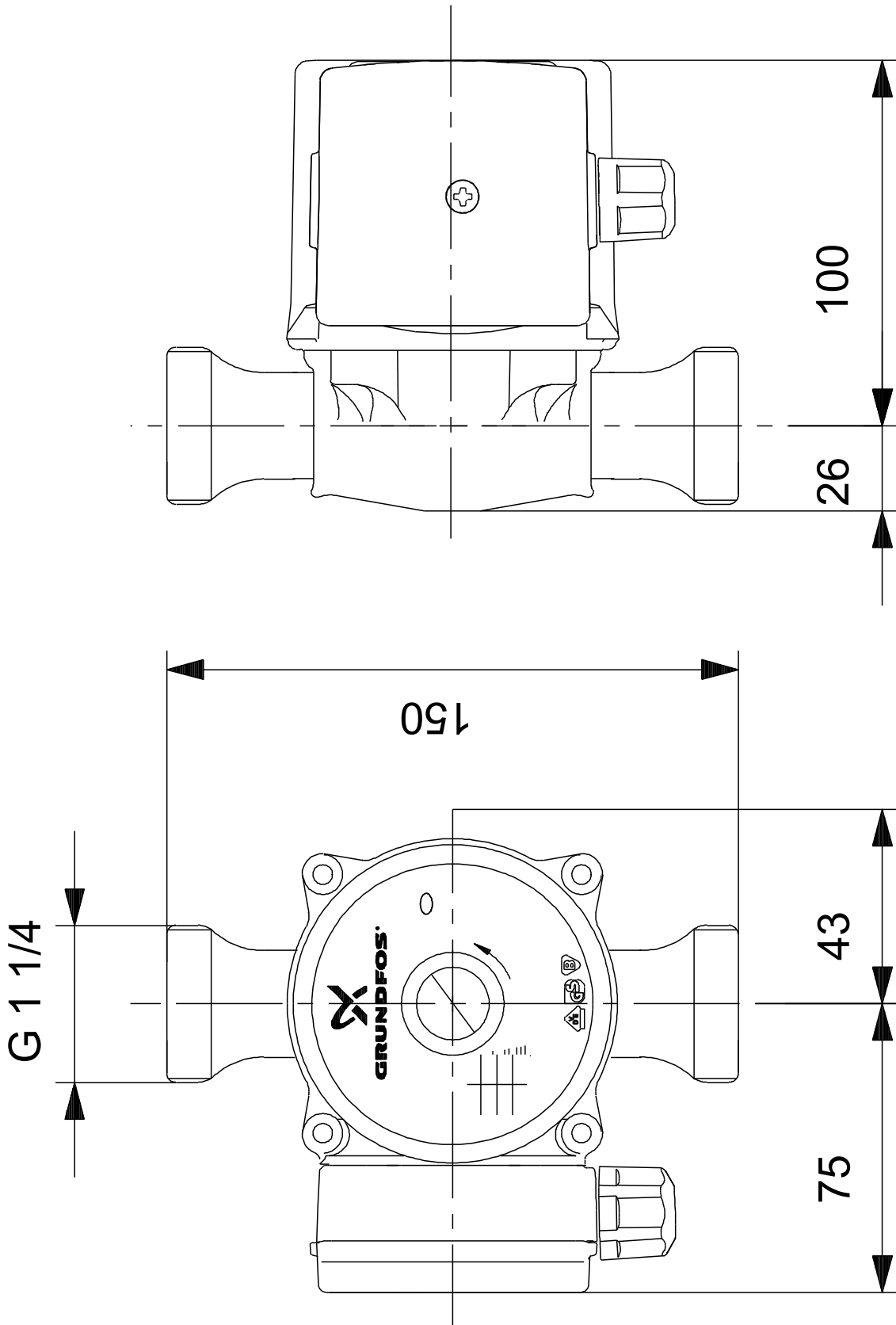
Description	Valeur
Information générale:	
Nom produit:	UP 20-30 N 150
Code article:	59643500
Numéro EAN::	5708601058745
Technique:	
Vitesse no:	1
Débit nominal:	1.53 m³/h
Hmt nom.:	1.7 m
Hauteur max.:	30 dm
Classe TF:	95
Certifications:	CE,VDE,EAC,WEEE
Matériaux:	
Corps de pompe:	Acier inox.
Corps de pompe:	EN 1.4301
Corps de pompe:	AISI 304
Roue:	Composite
Roue:	PES+30% GF
Installation:	
Plage température ambiante:	0 .. 40 °C
Temp. amb. max. pour liquide à 80°C:	40 °C
Pression maximale de service:	10 bar
Type raccordement:	G
Taille du raccordement:	1 1/4 inch
Pression nominale pour le raccordement:	PN 10
Entraxe:	150 mm
Liquide:	
Liquide pompé:	Eau
Plage température liquide:	2 .. 110 °C
Température liquide sélectionnée:	60 °C
Densité:	983.2 kg/m³
Donnée électrique:	
Puissance absorbée en vitesse 3:	75 W
Fréquence d'alimentation:	50 Hz
Tension nominale:	1 x 230 V
Intensité vit. 3:	0.31 A
Capacité Condensateur - Fonctionnement:	2 µF
Indice de protection (IEC 34-5):	IP44
Classe d'isolation (CEI 85):	F
Protection moteur intégrée:	AUCUN
Protection thermique:	IMP.
Autres:	
Position de la boîte à bornes:	9H
Poids net:	2.04 kg
Poids brut:	2.18 kg
Volume d'expédition:	0.004 m3
N° VVS danois:	380621100
N° RSK suédois:	5803029
N° LVI finlandais:	4615606
N° NRF norvégien:	9042211
Pays d'origine:	RS
Code douanier:	84137030



Liquide pompé = Eau
T° liquide pendant le fonctionnement = 60 °C
Masse volumique = 983.2 kg/m³

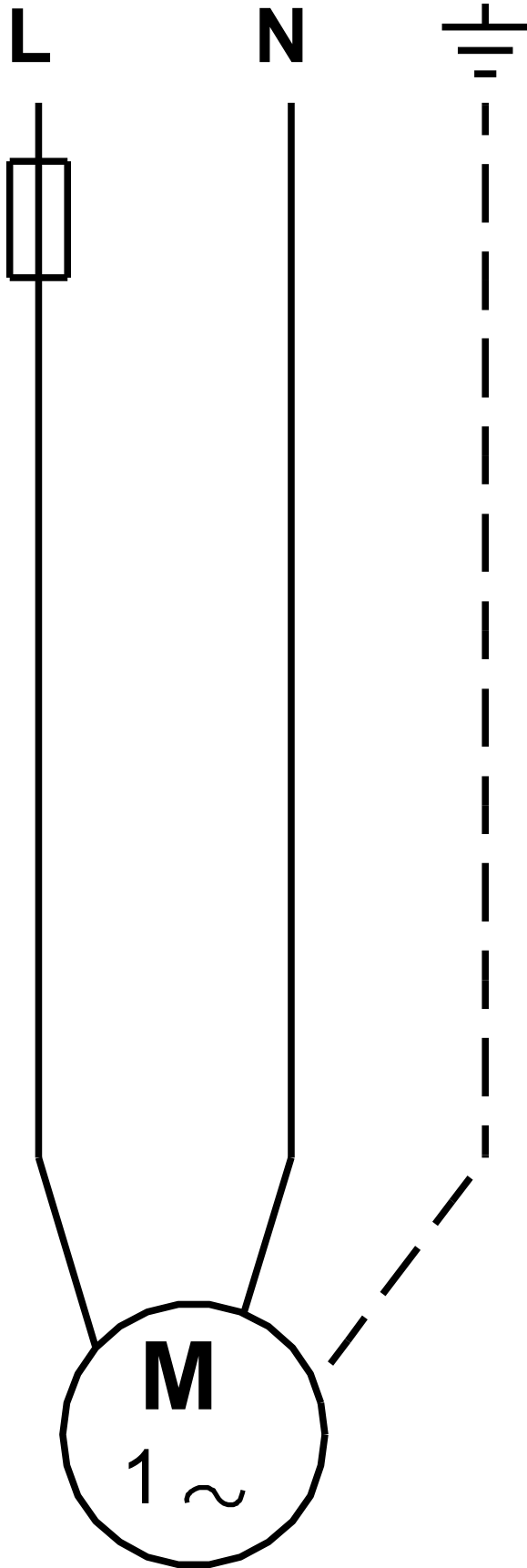


59643500 UP 20-30 N 150 50 Hz



Remarque: toutes les unités sont en [mm] à moins que d'autres unités soient énoncées.
Mise en garde: ce dessin d'encombrement simplifié ne montre pas tous les détails.

59643500 UP 20-30 N 150 50 Hz



Note ! Toutes les unités sont en [mm] sauf précision contraire.