
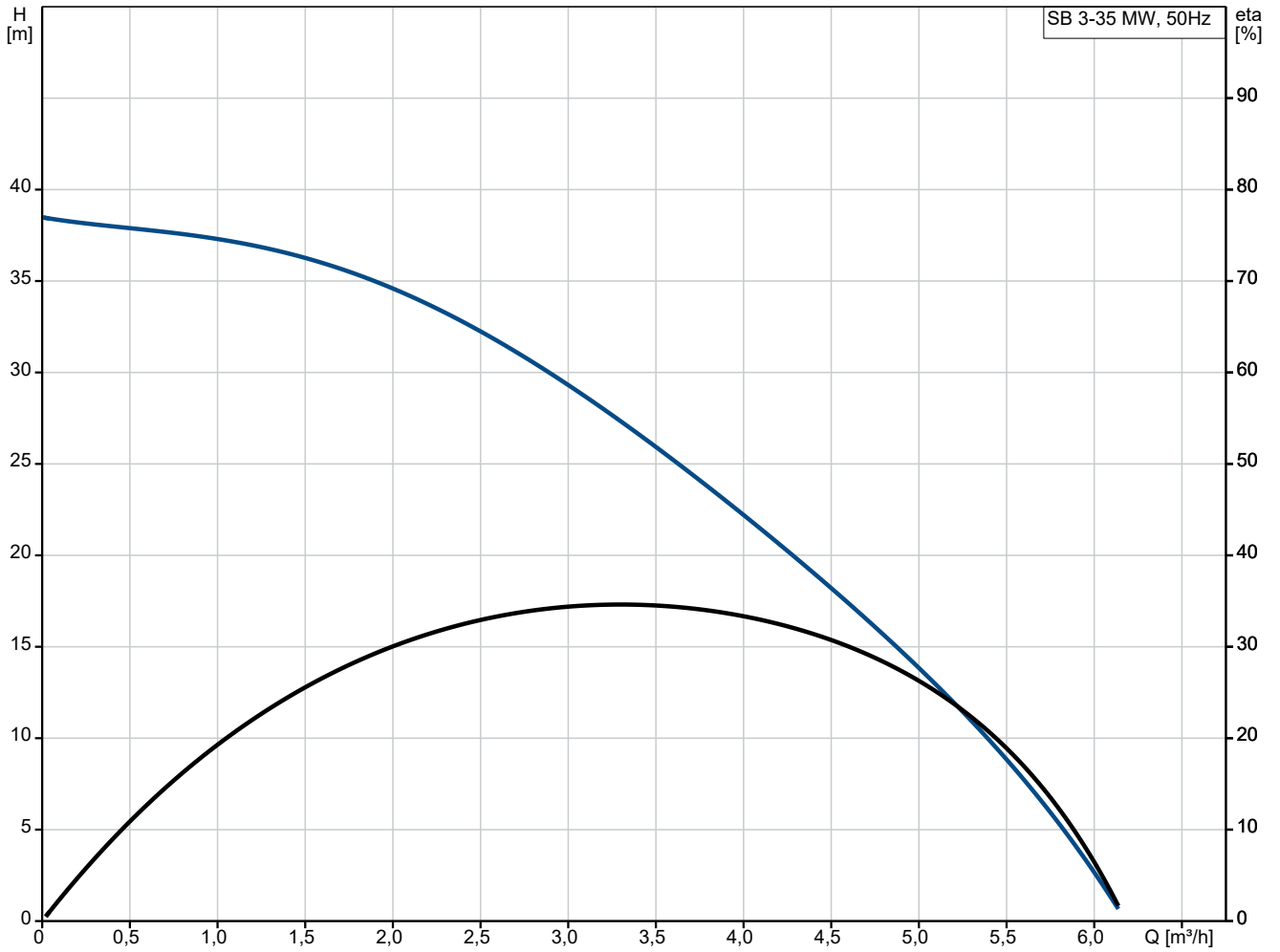


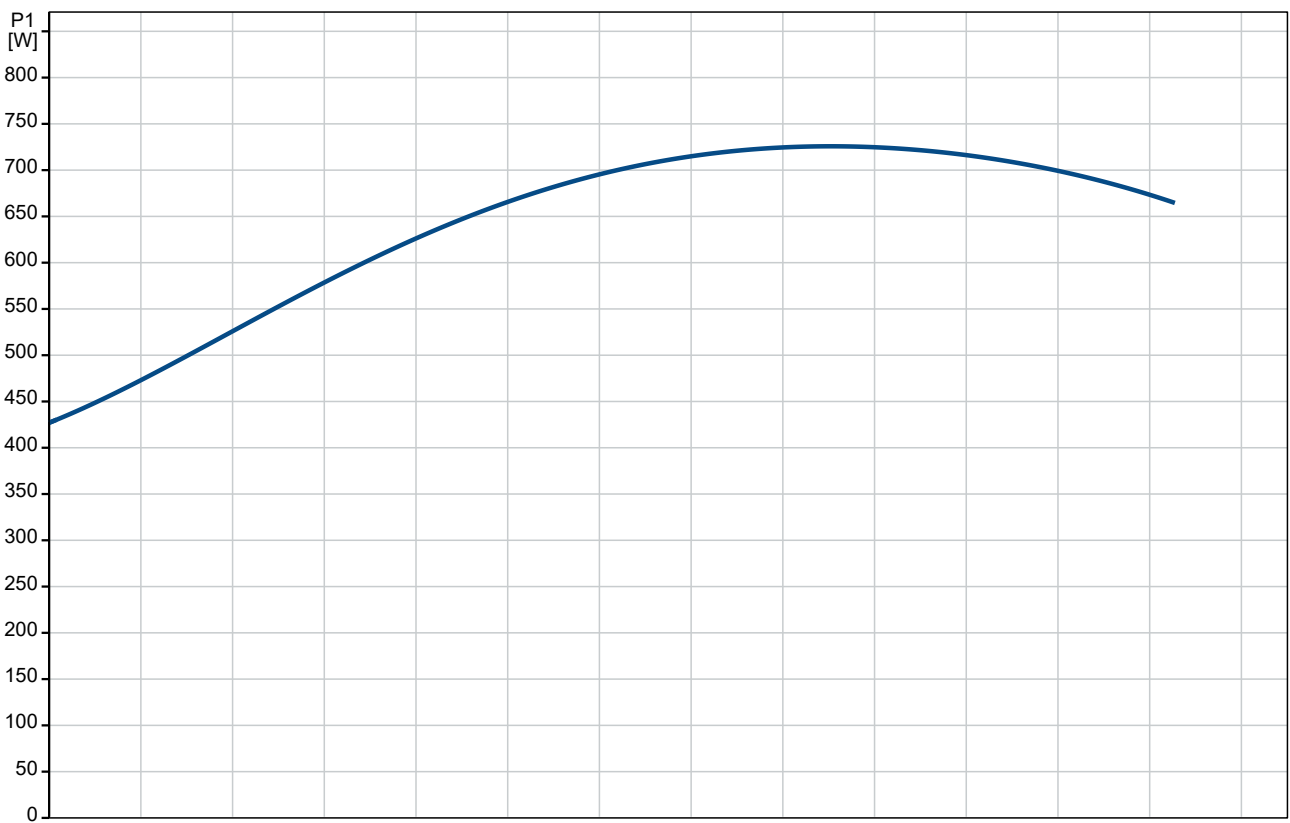
Quantité	Description																														
1	<p data-bbox="252 159 395 188">SB 3-35 MW</p> <div data-bbox="284 286 592 465" style="text-align: center;">  </div> <p data-bbox="644 506 1106 528" style="text-align: center;">Note ! La photo produit peut différer du produit réel</p> <p data-bbox="252 539 501 562">Référence: 92712335</p> <p data-bbox="252 600 1457 712">Grundfos SB 3-35 MW est une pompe immergée conçue pour le pompage d'eau propre pour des applications domestiques et de récupération/usage d'eau de pluie. Immergée, elle constitue donc une alternative silencieuse aux pompes de surface. La pompe est construite à partir de matériaux composites et d'acier inoxydable de haute qualité qui résistent à la corrosion.</p> <p data-bbox="252 775 1457 860">La SB 3-35 MW est équipée d'un câble d'alimentation 15 m, et la profondeur maximale d'installation est de 10 m au-dessous du niveau de l'eau. Plage de température de liquide de 0 °C à 40 °C.</p> <p data-bbox="252 893 1457 943">La SB 3-35 MW est idéale pour le fonctionnement dans un puits ou dans des réservoirs souterrains comme pour l'eau de pluie et sa crépine empêche les particules solides supérieures à 1 mm de pénétrer dans la pompe.</p> <p data-bbox="252 1070 1358 1120">Le modèle monophasé est efficacement protégé contre toute surcharge accidentelle par une protection thermique intégrée.</p> <p data-bbox="252 1160 1437 1209">La pompe intègre une protection thermique qui arrête immédiatement la pompe en cas de surchauffe. Une fois refroidie, le moteur redémarre automatiquement.</p> <p data-bbox="252 1279 400 1301">Commandes:</p> <p data-bbox="252 1308 639 1330">Interrupteur à flotteur (Oui/Non): N</p> <p data-bbox="252 1368 341 1391">Liquide:</p> <table data-bbox="252 1397 746 1518"> <tr> <td>Liquide pompé:</td> <td>Eau</td> </tr> <tr> <td>Plage température liquide:</td> <td>0 .. 40 °C</td> </tr> <tr> <td>Température liquide sélectionnée:</td> <td>20 °C</td> </tr> <tr> <td>Densité:</td> <td>998.2 kg/m³</td> </tr> </table> <p data-bbox="252 1554 373 1576">Technique:</p> <table data-bbox="252 1583 810 1762"> <tr> <td>Débit nominal:</td> <td>3.01 m³/h</td> </tr> <tr> <td>Hmt nom.:</td> <td>29.2 m</td> </tr> <tr> <td>Particule maxi:</td> <td>1 mm</td> </tr> <tr> <td>Certifications:</td> <td>CE</td> </tr> <tr> <td>Tolérance courbe:</td> <td>ISO9906:2012 3B</td> </tr> <tr> <td>Clapet anti-retour:</td> <td>NON</td> </tr> </table> <p data-bbox="252 1794 368 1816">Matériaux:</p> <table data-bbox="252 1823 735 1944"> <tr> <td>Corps de pompe:</td> <td>Composite PP - GF30</td> </tr> <tr> <td>Roue:</td> <td>Composite PPO-20GF</td> </tr> </table> <p data-bbox="252 1980 379 2002">Installation:</p> <table data-bbox="252 2009 874 2094"> <tr> <td>Plage température ambiante:</td> <td>-10 .. 50 °C</td> </tr> <tr> <td>Type raccordement d'entrée:</td> <td>CRÉPINE FLOTTANTE</td> </tr> <tr> <td>Refoulement pompe:</td> <td>G 1"</td> </tr> </table>	Liquide pompé:	Eau	Plage température liquide:	0 .. 40 °C	Température liquide sélectionnée:	20 °C	Densité:	998.2 kg/m ³	Débit nominal:	3.01 m ³ /h	Hmt nom.:	29.2 m	Particule maxi:	1 mm	Certifications:	CE	Tolérance courbe:	ISO9906:2012 3B	Clapet anti-retour:	NON	Corps de pompe:	Composite PP - GF30	Roue:	Composite PPO-20GF	Plage température ambiante:	-10 .. 50 °C	Type raccordement d'entrée:	CRÉPINE FLOTTANTE	Refoulement pompe:	G 1"
Liquide pompé:	Eau																														
Plage température liquide:	0 .. 40 °C																														
Température liquide sélectionnée:	20 °C																														
Densité:	998.2 kg/m ³																														
Débit nominal:	3.01 m ³ /h																														
Hmt nom.:	29.2 m																														
Particule maxi:	1 mm																														
Certifications:	CE																														
Tolérance courbe:	ISO9906:2012 3B																														
Clapet anti-retour:	NON																														
Corps de pompe:	Composite PP - GF30																														
Roue:	Composite PPO-20GF																														
Plage température ambiante:	-10 .. 50 °C																														
Type raccordement d'entrée:	CRÉPINE FLOTTANTE																														
Refoulement pompe:	G 1"																														

Quantité	Description
1	<p data-bbox="252 159 783 219">Pression nominale pour le raccordement: PN 6 Profondeur maximale d'installation: 10 m</p> <p data-bbox="252 253 459 282">Donnée électrique:</p> <p data-bbox="252 282 708 311">Puissance absorbée P1: 0.75 kW</p> <p data-bbox="252 311 708 340">Puissance nominale - P2: 0.47 kW</p> <p data-bbox="252 340 683 369">Fréquence d'alimentation: 50 Hz</p> <p data-bbox="252 369 770 398">Tension nominale: 1 x 220-240 V</p> <p data-bbox="252 398 676 427">Intensité nominale: 3.5 A</p> <p data-bbox="252 427 501 456">Intensité démarrage: 12 A</p> <p data-bbox="252 456 679 486">Cos phi: 0.934</p> <p data-bbox="252 486 783 515">Vitesse nominale de l'entraînement: 2800 mn-1</p> <p data-bbox="252 515 876 544">Capacité Condensateur - Fonctionnement: 12 µF/450 V</p> <p data-bbox="252 544 651 573">Indice de protection (IEC 34-5): X8</p> <p data-bbox="252 573 549 602">Classe d'isolation (CEI 85): F</p> <p data-bbox="252 602 663 631">Protection moteur intégrée: OUI</p> <p data-bbox="252 631 673 660">Longueur du câble: 15 m</p> <p data-bbox="252 660 770 689">Type câble: H07RN-F 3G1</p> <p data-bbox="252 689 722 719">Type de fiche câble: SCHUKO</p> <p data-bbox="252 768 331 797">Autres:</p> <p data-bbox="252 797 699 826">Poids net: 12.5 kg</p> <p data-bbox="252 826 699 855">Poids brut: 13.5 kg</p> <p data-bbox="252 855 719 884">Volume d'expédition: 0.045 m3</p> <p data-bbox="252 884 740 913">N° VVS danois: 391362235</p> <p data-bbox="252 913 715 943">N° RSK suédois: 5858002</p> <p data-bbox="252 943 715 972">N° NRF norvégien: 9040066</p> <p data-bbox="252 972 639 1001">Pays d'origine: IT</p> <p data-bbox="252 1001 727 1030">Code douanier: 84137029</p>

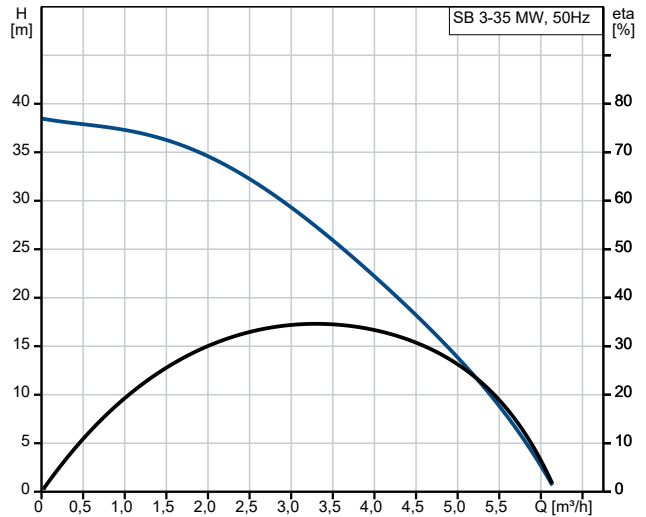
92712335 SB 3-35 MW 50 Hz



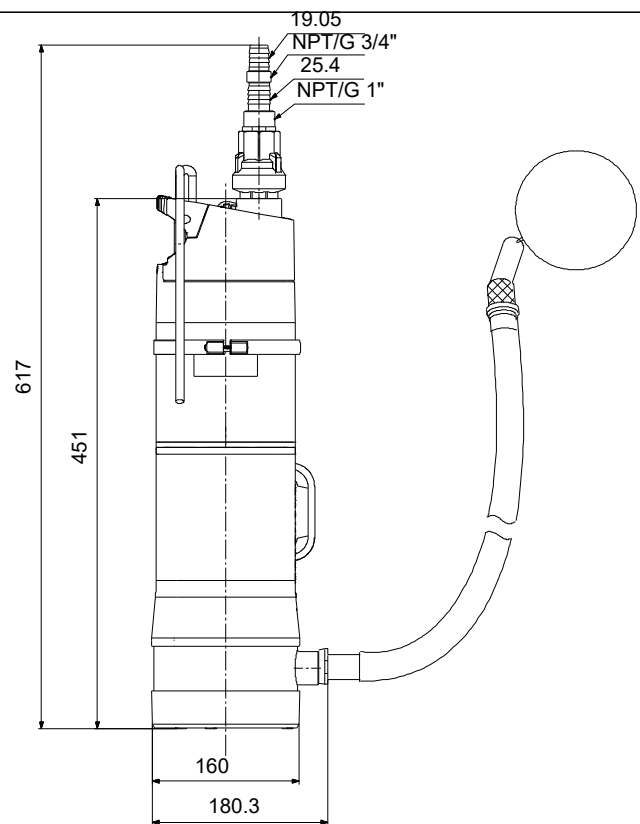
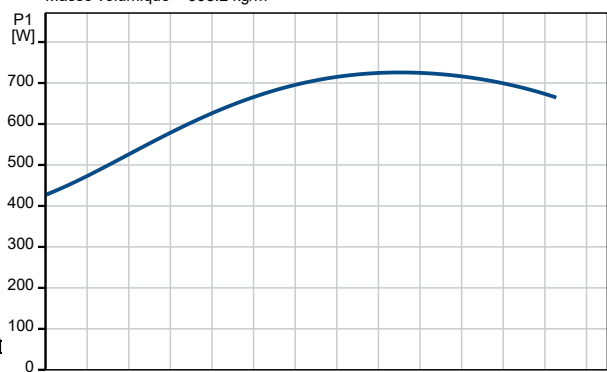
Liquide pompé = Eau
T° liquide pendant le fonctionnement = 20 °C
Masse volumique = 998.2 kg/m³



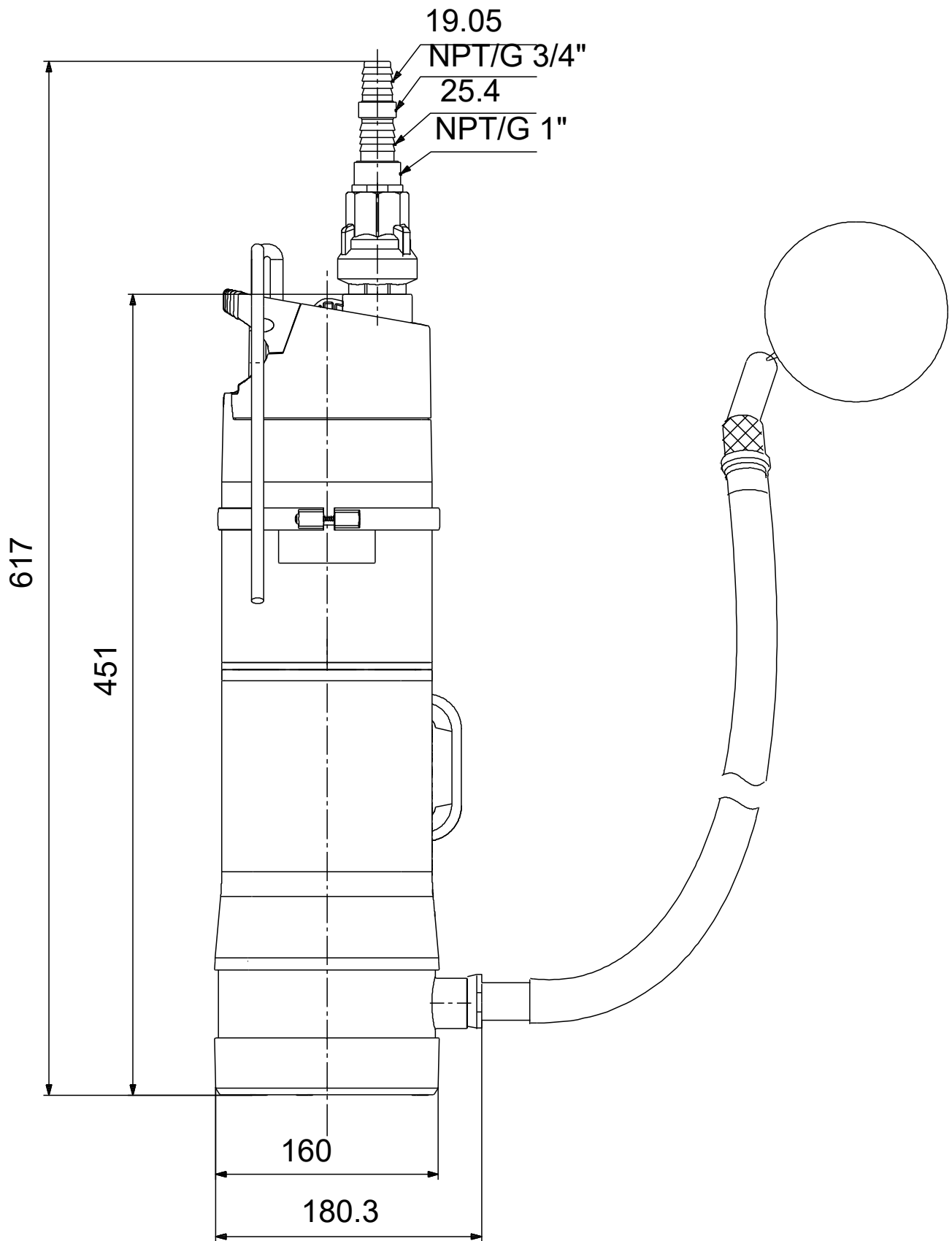
Description	Valeur
Information générale:	
Nom produit:	SB 3-35 MW
Code article:	92712335
Numéro EAN::	5715118518976
Technique:	
Débit nominal:	3.01 m³/h
Hmt nom.:	29.2 m
Hauteur max.:	34 m
Roues:	3
Particule maxi:	1 mm
Certifications:	CE
Tolérance courbe:	ISO9906:2012 3B
Clapet anti-retour:	NON
Matériaux:	
Corps de pompe:	Composite
Corps de pompe:	PP - GF30
Roue:	Composite
Roue:	PPO-20GF
Installation:	
Plage température ambiante:	-10 .. 50 °C
Type raccordement d'entrée:	CRÉPINE FLOTTANTE
Refoulement pompe:	G 1"
Pression nominale pour le raccordement:	PN 6
Profondeur maximale d'installation:	10 m
Liquide:	
Liquide pompé:	Eau
Plage température liquide:	0 .. 40 °C
Température liquide sélectionnée:	20 °C
Densité:	998.2 kg/m³
Gamme de valeur de PH:	4-9
Donnée électrique:	
Puissance absorbée P1:	0.75 kW
Puissance nominale - P2:	0.47 kW
Fréquence d'alimentation:	50 Hz
Tension nominale:	1 x 220-240 V
Intensité nominale:	3.5 A
Intensité démarrage:	12 A
Cos phi:	0.934
Vitesse nominale de l'entraînement:	2800 mn-1
Capacité Condensateur - Fonctionnement:	12 µF/450 V
Indice de protection (IEC 34-5):	X8
Classe d'isolation (CEI 85):	F
Protection moteur intégrée:	OUI
Longueur du câble:	15 m
Type câble:	H07RN-F 3G1
Type de fiche câble:	SCHUKO
Commandes:	
Interrupteur à flotteur (Oui/Non):	N
Autres:	
Poids net:	12.5 kg
Poids brut:	13.5 kg
Volume d'expédition:	0.045 m3
N° VVS danois:	391362235
N° RSK suédois:	5858002
N° NRF norvégien:	9040066
Pays d'origine:	IT
Code douanier:	84137029



Liquide pompé = Eau
T° liquide pendant le fonctionnement = 20 °C
Masse volumique = 998.2 kg/m³



92712335 SB 3-35 MW 50 Hz



Remarque: toutes les unités sont en [mm] à moins que d'autres unités soient énoncées.
Mise en garde: ce dessin d'encombrement simplifié ne montre pas tous les détails.