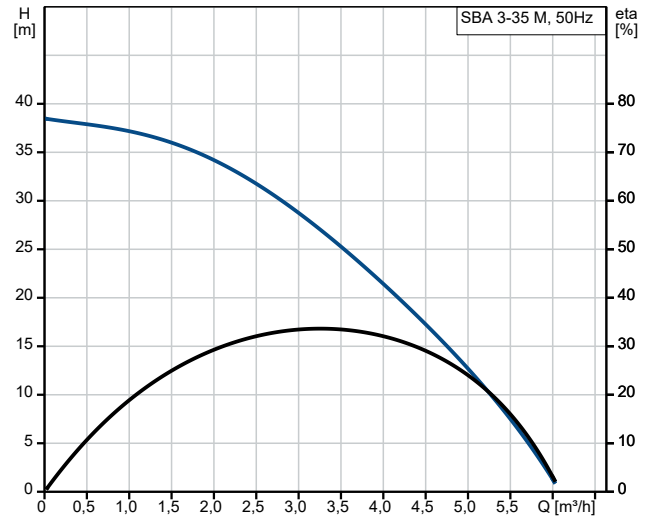


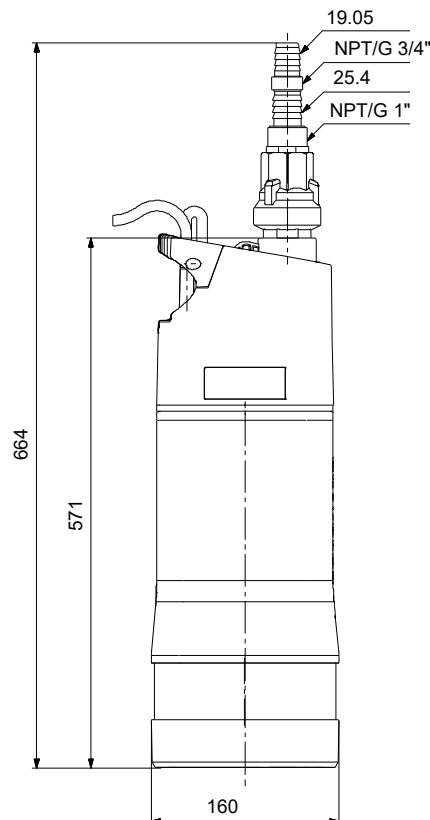
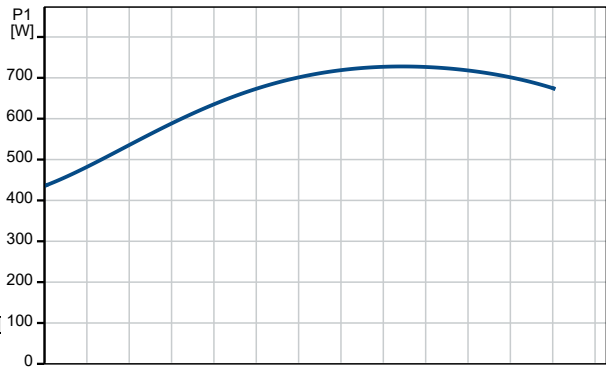
Quantité	Description
1	<p><b>SBA 3-35 M</b></p>  <p>Note ! La photo produit peut différer du produit réel</p> <p>Référence: <a href="#">92713049</a></p> <p>Grundfos SBA 3-35 M est la solution de pompage immergée toute-en-un conçue pour un usage domestique. La pompe SBA est livrée avec une unité de contrôle intégrée qui élimine la nécessité d'installer un contrôleur externe de pression et de démarrage/arrêt de la pompe. Immergée, elle constitue une alternative silencieuse aux pompes de surface. La SBA est construite à partir de matériaux composites et d'acier inoxydable de haute qualité qui résistent à la corrosion.</p> <p>La SBA 3-35 M est équipée d'un câble d'alimentation 15 m, et la profondeur maximale d'installation est de 10 m au-dessous du niveau de l'eau. Plage de température de liquide de 0 °C à 40 °C.</p> <p>La pompe démarre automatiquement lorsque la pression dans la conduite descend en dessous de 2,2 bars.</p> <p>La SBA 3-35 M est idéale pour le fonctionnement dans un puits ou dans des réservoirs souterrains comme pour l'eau de pluie et sa crépine empêche les particules solides supérieures à 1 mm de pénétrer dans la pompe.</p> <p>Le modèle monophasé est efficacement protégé contre toute surcharge accidentelle par une protection thermique intégrée.</p> <p>La pompe intègre une protection thermique qui arrête immédiatement la pompe en cas de surchauffe. Une fois refroidie, le moteur redémarre automatiquement.</p> <p>Commandes: Interrupteur à flotteur (Oui/Non): N</p> <p>Liquide: Liquide pompé: Eau Plage température liquide: 0 .. 40 °C Température liquide sélectionnée: 20 °C Densité: 998.2 kg/m<sup>3</sup></p> <p>Technique: Débit nominal: 3.6 m<sup>3</sup>/h Hmt nom.: 24.6 m Particule maxi: 1 mm Certifications: CE Tolérance courbe: ISO9906:2012 3B Clapet anti-retour: OUI Pression de départ réglable: N Pression de démarrage: 1.5 bar</p>

Quantité	Description
1	<p>Matériaux:</p> <p>Corps de pompe: Composite PP - GF30</p> <p>Roue: Composite PPO-20GF</p> <p>Installation:</p> <p>Plage température ambiante: -10 .. 50 °C Type raccordement d'entrée: CRÉPINE Refoulement pompe: G 1" Pression nominale pour le raccordement: PN 6 Profondeur maximale d'installation: 10 m</p> <p>Donnée électrique:</p> <p>Puissance absorbée P1: 0.75 kW Puissance nominale - P2: 0.47 kW Fréquence d'alimentation: 50 Hz Tension nominale: 1 x 220-240 V Intensité nominale: 3.5 A Intensité démarrage: 12 A Cos phi: 0.940 Vitesse nominale de l'entraînement: 2800 mn-1 Capacité Condensateur - Fonctionnement: 12 µF/450 V Indice de protection (IEC 34-5): X8 Classe d'isolation (CEI 85): F Protection moteur intégrée: OUI Longueur du câble: 15 m Type câble: H07RN-F 3G1 Prise de courant: Prise Schuko</p> <p>Autres:</p> <p>Poids net: 13 kg Poids brut: 14 kg Volume d'expédition: 0.04 m3 N° VVS danois: 391366235 N° RSK suédois: 5858007 N° LVI finlandais: 4822618 N° NRF norvégien: 9040072 Pays d'origine: IT Code douanier: 84137029</p>

Description	Valeur
<b>Information générale:</b>	
Nom produit:	SBA 3-35 M
Code article:	92713049
Numéro EAN::	5715118529347
Prix:	EUR 802
<b>Technique:</b>	
Débit nominal:	3.6 m³/h
Hmt nom.:	24.6 m
Hauteur max.:	34 m
Roues:	3
Particule maxi:	1 mm
Certifications:	CE
Tolérance courbe:	ISO9906:2012 3B
Clapet anti-retour:	OUI
Pression de départ réglable:	N
Pression de démarrage:	1.5 bar
<b>Matériaux:</b>	
Corps de pompe:	Composite
Corps de pompe:	PP - GF30
Roue:	Composite
Roue:	PPO-20GF
<b>Installation:</b>	
Plage température ambiante:	-10 .. 50 °C
Type raccordement d'entrée:	CRÉPINE
Refoulement pompe:	G 1"
Pression nominale pour le raccordement:	PN 6
Profondeur maximale d'installation:	10 m
<b>Liquide:</b>	
Liquide pompé:	Eau
Plage température liquide:	0 .. 40 °C
Température liquide sélectionnée:	20 °C
Densité:	998.2 kg/m³
Gamme de valeur de PH:	4-9
<b>Donnée électrique:</b>	
Puissance absorbée P1:	0.75 kW
Puissance nominale - P2:	0.47 kW
Fréquence d'alimentation:	50 Hz
Tension nominale:	1 x 220-240 V
Intensité nominale:	3.5 A
Intensité démarrage:	12 A
Cos phi:	0.940
Vitesse nominale de l'entraînement:	2800 mn-1
Capacité Condensateur - Fonctionnement:	12 µF/450 V
Indice de protection (IEC 34-5):	X8
Classe d'isolation (CEI 85):	F
Protection moteur intégrée:	OUI
Longueur du câble:	15 m
Type câble:	H07RN-F 3G1
Prise de courant:	Prise Schuko
<b>Commandes:</b>	
Interrupteur à flotteur (Oui/Non):	N
<b>Autres:</b>	
Poids net:	13 kg
Poids brut:	14 kg
Volume d'expédition:	0.04 m3
N° VVS danois:	391366235
N° RSK suédois:	5858007
N° LVI finlandais:	4822618



Liquide pompé = Eau  
 T° liquide pendant le fonctionnement = 20 °C  
 Masse volumique = 998.2 kg/m³





Nom Société:

Créé par:

Téléphone:

Date: 12/09/2024

Description	Valeur
N° NRF norvégien:	9040072
Pays d'origine:	IT
Code douanier:	84137029