
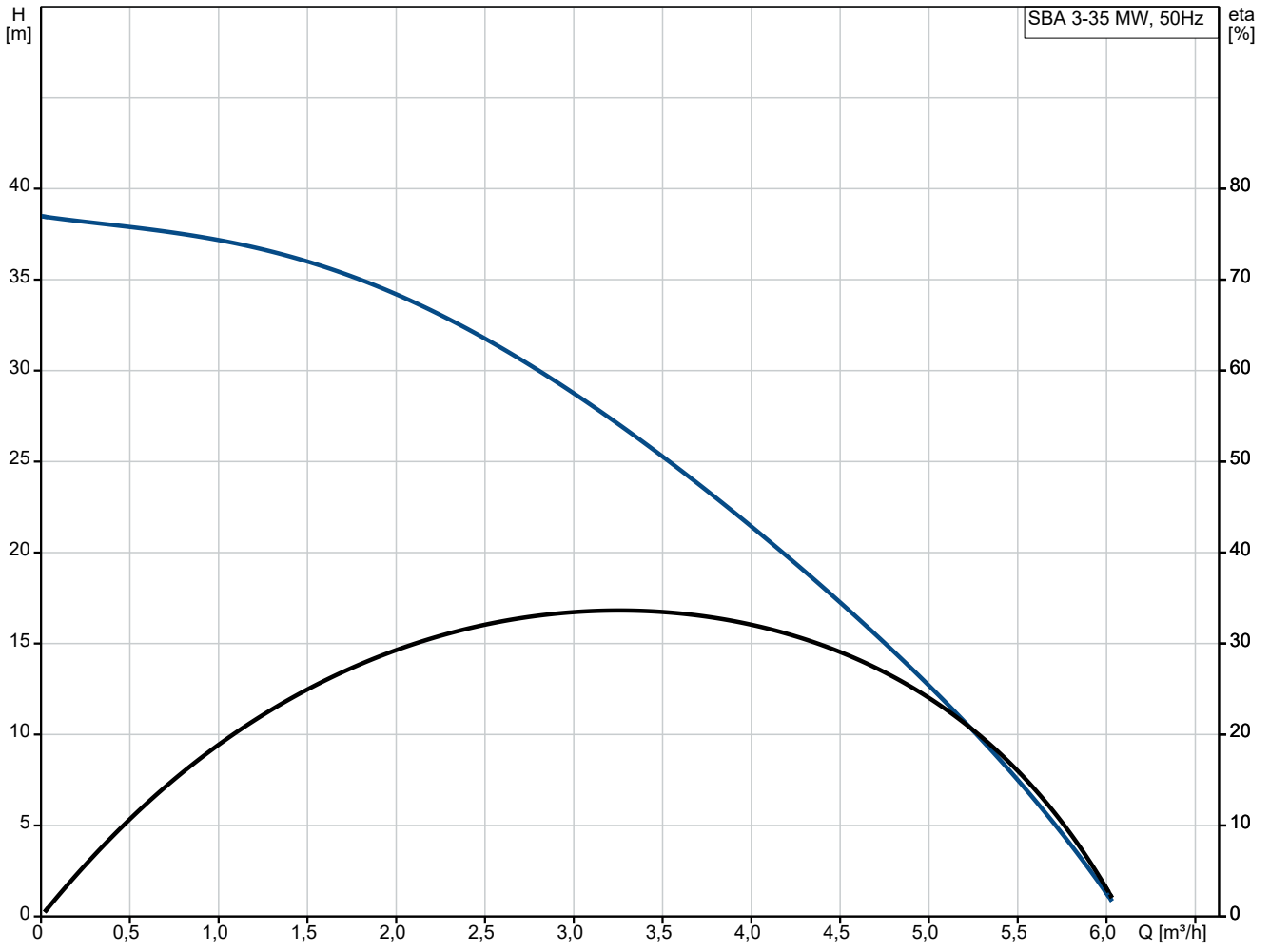


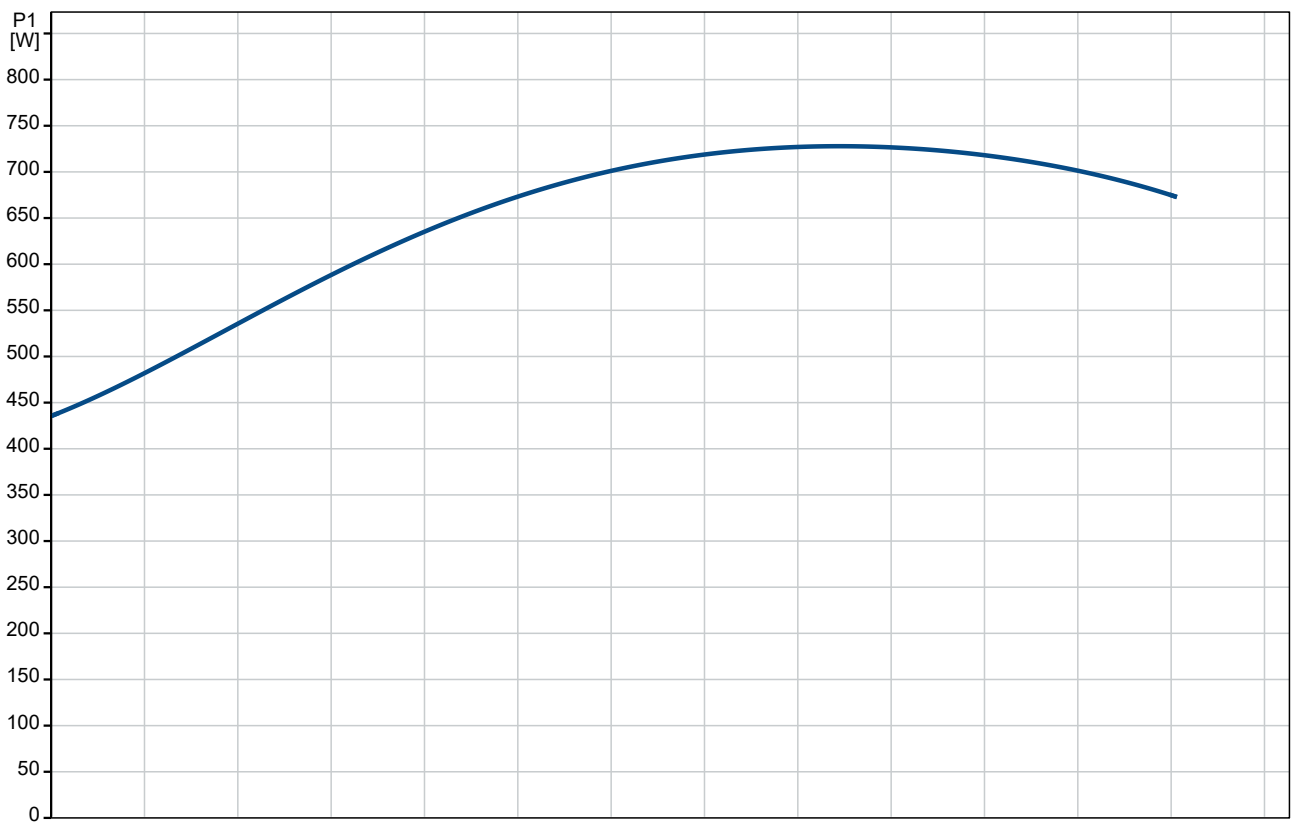
Quantité	Description
1	<p data-bbox="252 159 411 188">SBA 3-35 MW</p> <div data-bbox="284 232 609 474" style="text-align: center;">  </div> <p data-bbox="644 506 1106 530" style="text-align: center;">Note ! La photo produit peut différer du produit réel</p> <p data-bbox="252 539 501 564">Référence: 92713062</p> <p data-bbox="252 600 1437 624">Grundfos SBA 3-35 MW est la solution de pompage immergée toute-en-un conçue pour un usage domestique.</p> <p data-bbox="252 658 1425 707">La pompe SBA est livrée avec une unité de contrôle intégrée qui élimine la nécessité d'installer un contrôleur externe de pression et de démarrage/arrêt de la pompe.</p> <p data-bbox="252 716 1072 741">Immergée, elle constitue une alternative silencieuse aux pompes de surface.</p> <p data-bbox="252 748 1433 795">La SBA est construite à partir de matériaux composites et d'acier inoxydable de haute qualité qui résistent à la corrosion.</p> <p data-bbox="252 833 1444 882">La SBA 3-35 MW est équipée d'un câble d'alimentation 15 m, et la profondeur maximale d'installation est de 10 m au-dessous du niveau de l'eau.</p> <p data-bbox="252 891 778 916">Plage de température de liquide de 0 °C à 40 °C.</p> <p data-bbox="252 952 1406 976">La pompe démarre automatiquement lorsque la pression dans la conduite descend en dessous de 2,2 bars.</p> <p data-bbox="252 1012 1442 1061">La SBA 3-35 MW est idéale pour le fonctionnement dans un puits ou dans des réservoirs souterrains comme pour l'eau de pluie et sa crépine empêche les particules solides supérieures à 1 mm de pénétrer dans la pompe.</p> <p data-bbox="252 1189 1356 1238">Le modèle monophasé est efficacement protégé contre toute surcharge accidentelle par une protection thermique intégrée.</p> <p data-bbox="252 1276 1437 1326">La pompe intègre une protection thermique qui arrête immédiatement la pompe en cas de surchauffe. Une fois refroidie, le moteur redémarre automatiquement.</p> <p data-bbox="252 1397 400 1422">Commandes:</p> <p data-bbox="252 1429 638 1453">Interrupteur à flotteur (Oui/Non): N</p> <p data-bbox="252 1489 341 1514">Liquide:</p> <p data-bbox="252 1520 663 1545">Liquide pompé: Eau</p> <p data-bbox="252 1552 719 1576">Plage température liquide: 0 .. 40 °C</p> <p data-bbox="252 1583 711 1608">Température liquide sélectionnée: 20 °C</p> <p data-bbox="252 1615 746 1639">Densité: 998.2 kg/m³</p> <p data-bbox="252 1675 376 1700">Technique:</p> <p data-bbox="252 1706 708 1731">Débit nominal: 3.6 m³/h</p> <p data-bbox="252 1738 692 1762">Hmt nom.: 24.6 m</p> <p data-bbox="252 1769 679 1794">Particule maxi: 1 mm</p> <p data-bbox="252 1800 652 1825">Certifications: CE</p> <p data-bbox="252 1832 810 1856">Tolérance courbe: ISO9906:2012 3B</p> <p data-bbox="252 1863 663 1888">Clapet anti-retour: OUI</p> <p data-bbox="252 1895 635 1919">Pression de départ réglable: N</p> <p data-bbox="252 1926 695 1951">Pression de démarrage: 1.5 bar</p> <p data-bbox="252 1986 368 2011">Matériaux:</p> <p data-bbox="252 2018 735 2042">Corps de pompe: Composite</p> <p data-bbox="619 2049 735 2074">PP - GF30</p> <p data-bbox="252 2080 735 2105">Roue: Composite</p>

Quantité	Description
1	<p data-bbox="619 159 738 185">PPO-20GF</p> <p data-bbox="252 221 379 248">Installation:</p> <p data-bbox="252 248 743 275">Plage température ambiante: -10 .. 50 °C</p> <p data-bbox="252 275 874 302">Type raccordement d'entrée: CRÉPINE FLOTTANTE</p> <p data-bbox="252 302 667 329">Refoulement pompe: G 1"</p> <p data-bbox="252 329 783 356">Pression nominale pour le raccordement: PN 6</p> <p data-bbox="252 356 715 383">Profondeur maximale d'installation: 10 m</p> <p data-bbox="252 434 459 461">Donnée électrique:</p> <p data-bbox="252 461 708 488">Puissance absorbée P1: 0.75 kW</p> <p data-bbox="252 488 708 515">Puissance nominale - P2: 0.47 kW</p> <p data-bbox="252 515 683 542">Fréquence d'alimentation: 50 Hz</p> <p data-bbox="252 542 770 568">Tension nominale: 1 x 220-240 V</p> <p data-bbox="252 568 676 595">Intensité nominale: 3.5 A</p> <p data-bbox="252 595 667 622">Intensité démarrage: 12 A</p> <p data-bbox="252 622 679 649">Cos phi: 0.940</p> <p data-bbox="252 649 783 676">Vitesse nominale de l'entraînement: 2800 mn-1</p> <p data-bbox="252 676 874 703">Capacité Condensateur - Fonctionnement: 12 µF/450 V</p> <p data-bbox="252 703 651 730">Indice de protection (IEC 34-5): X8</p> <p data-bbox="252 730 628 757">Classe d'isolation (CEI 85): F</p> <p data-bbox="252 757 663 784">Protection moteur intégrée: OUI</p> <p data-bbox="252 784 673 810">Longueur du câble: 15 m</p> <p data-bbox="252 810 772 837">Type câble: H07RN-F 3G1</p> <p data-bbox="252 837 724 864">Type de fiche câble: SCHUKO</p> <p data-bbox="252 916 331 943">Autres:</p> <p data-bbox="252 943 699 969">Poids net: 13.5 kg</p> <p data-bbox="252 969 699 996">Poids brut: 14.5 kg</p> <p data-bbox="252 996 721 1023">Volume d'expédition: 0.053 m3</p> <p data-bbox="252 1023 740 1050">N° VVS danois: 391369235</p> <p data-bbox="252 1050 715 1077">N° RSK suédois: 5858009</p> <p data-bbox="252 1077 715 1104">N° LVI finlandais: 4822620</p> <p data-bbox="252 1104 715 1131">N° NRF norvégien: 9040074</p> <p data-bbox="252 1131 641 1158">Pays d'origine: IT</p> <p data-bbox="252 1158 727 1184">Code douanier: 84137029</p>

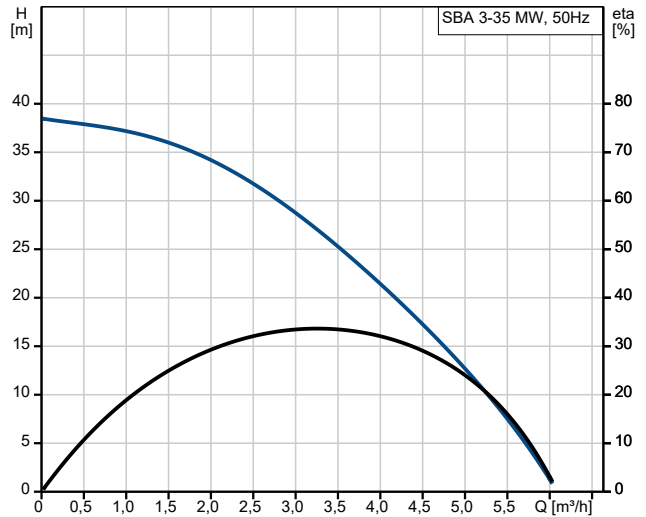
92713062 SBA 3-35 MW 50 Hz



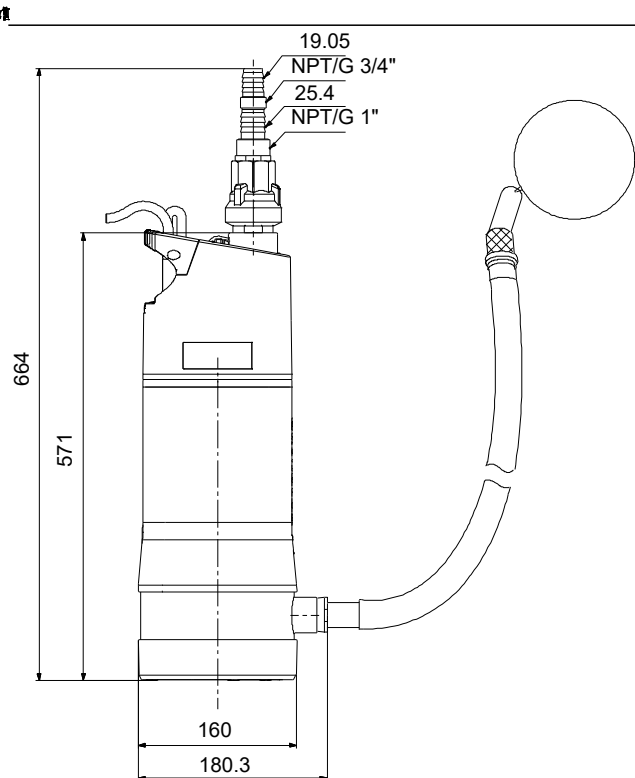
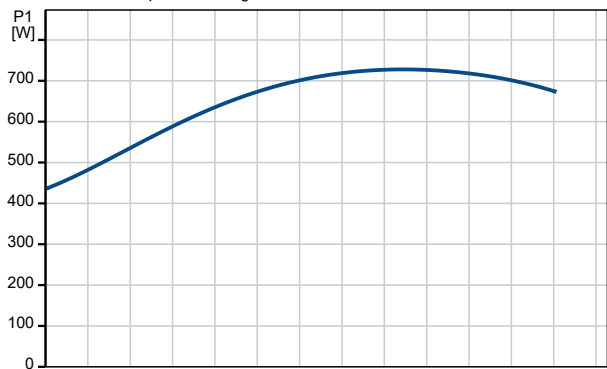
Liquide pompé = Eau
T° liquide pendant le fonctionnement = 20 °C
Masse volumique = 998.2 kg/m³



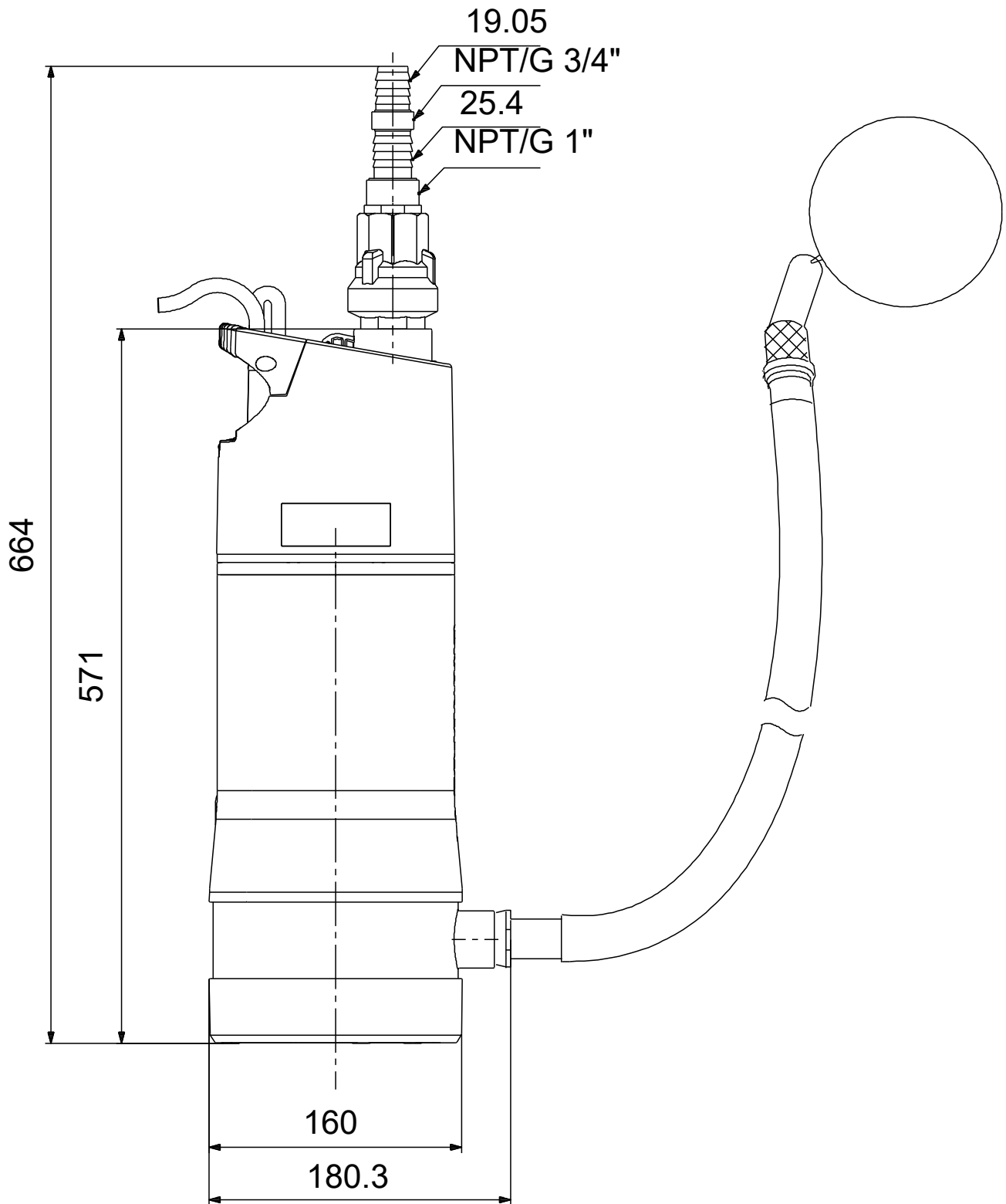
Description	Valeur
Information générale:	
Nom produit:	SBA 3-35 MW
Code article:	92713062
Numéro EAN::	5715118529385
Technique:	
Débit nominal:	3.6 m³/h
Hmt nom.:	24.6 m
Hauteur max.:	34 m
Roues:	3
Particule maxi:	1 mm
Certifications:	CE
Tolérance courbe:	ISO9906:2012 3B
Clapet anti-retour:	OUI
Pression de départ réglable:	N
Pression de démarrage:	1.5 bar
Matériaux:	
Corps de pompe:	Composite
Corps de pompe:	PP - GF30
Roue:	Composite
Roue:	PPO-20GF
Installation:	
Plage température ambiante:	-10 .. 50 °C
Type raccordement d'entrée:	CRÉPINE FLOTTANTE
Refoulement pompe:	G 1"
Pression nominale pour le raccordement:	PN 6
Profondeur maximale d'installation:	10 m
Liquide:	
Liquide pompé:	Eau
Plage température liquide:	0 .. 40 °C
Température liquide sélectionnée:	20 °C
Densité:	998.2 kg/m³
Gamme de valeur de PH:	4-9
Donnée électrique:	
Puissance absorbée P1:	0.75 kW
Puissance nominale - P2:	0.47 kW
Fréquence d'alimentation:	50 Hz
Tension nominale:	1 x 220-240 V
Intensité nominale:	3.5 A
Intensité démarrage:	12 A
Cos phi:	0.940
Vitesse nominale de l'entraînement:	2800 mn-1
Capacité Condensateur - Fonctionnement:	12 µF/450 V
Indice de protection (IEC 34-5):	X8
Classe d'isolation (CEI 85):	F
Protection moteur intégrée:	OUI
Longueur du câble:	15 m
Type câble:	H07RN-F 3G1
Type de fiche câble:	SCHUKO
Commandes:	
Interrupteur à flotteur (Oui/Non):	N
Autres:	
Poids net:	13.5 kg
Poids brut:	14.5 kg
Volume d'expédition:	0.053 m3
N° VVS danois:	391369235
N° RSK suédois:	5858009
N° LVI finlandais:	4822620
N° NRF norvégien:	9040074
Pays d'origine:	IT
Code douanier:	84137029



Liquide pompé = Eau
T° liquide pendant le fonctionnement = 20 °C
Masse volumique = 998.2 kg/m³



92713062 SBA 3-35 MW 50 Hz



Remarque: toutes les unités sont en [mm] à moins que d'autres unités soient énoncées.
Mise en garde: ce dessin d'encombrement simplifié ne montre pas tous les détails.