

Robinet de puisage réf : 1

- PN 10
- utilisable pour :
 - eau chaude (80°C max) et froide



MATERIAUX:

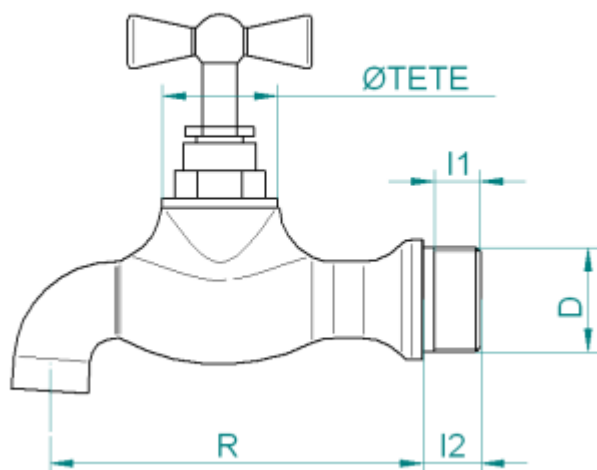
- Matière corps : laiton CuZn39Pb1Al-B (CB754S)
- Matière pièces de décolletées : laiton type CW614N
- clapet et garniture : NBR 80SH ACS

Traitement de surface :

- Grenailage ou Chromage ou Poli

Instructions de montage:

- S'assurer avant montage que la tuyauterie est propre.
- S'assurer de l'alignement des tuyauteries amont-aval
- Utiliser des clés adaptées aux dimensions de la vanne (**clé à griffe proscrite**)
- Utiliser du ruban PTFE pour réaliser l'étanchéité
- Ne pas appliquer un couple de serrage de plus de 30N.m



REF Grenailé	R	I1	I2	ØTETE	D	Poids en kg
1-8D	50	7,5	9	1/4"	1/4"	0,09
1-8E	75	8	9	3/8"	3/8"	0,2
1-8FX	75	9	11	3/8"	1/2"	0,2
1-8F	80	9	11	1/2"	1/2"	0,24
1-8GX	80	10,5	12	1/2"	3/4"	0,33
1-8G	95	10,5	12	3/4"	3/4"	0,37
1-8H	110	12	14	1"	1"	0,7
1-8I	150	19	18	1"	1"1/4	1,27

Disponible aussi en Chromé (ex :1-5D) ou poli (ex : 1-2D)

Certification :

- Conforme à la norme NF EN 1213 et NF079 pour réf : 1-(x)E, 1-(x)F, et 1-(x)G
- Attestation de Conformité Sanitaire N° 15 ACC NY108 valable jusqu'au 15 Avril 2020

VISA BE



VISA QUALITE

