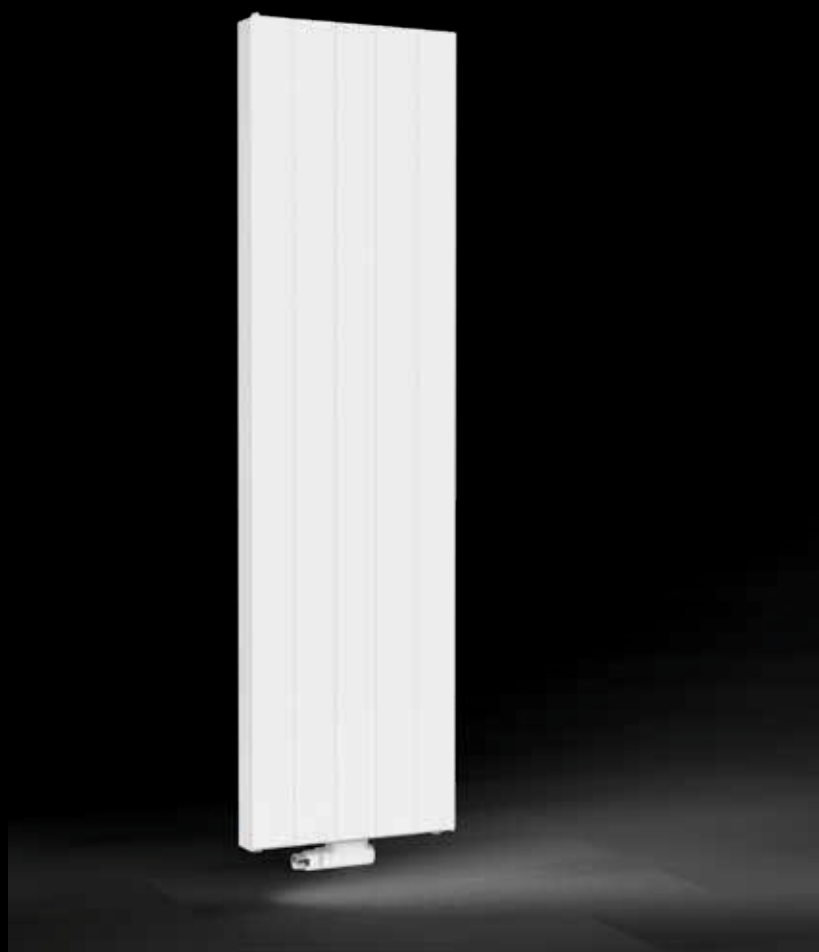




HENRAD

DECOUVREZ ALTO LINE



GÉNÉRALITÉS

ALTO LINE

L'Alto Line offre un certain extra. Les lignes sobres de ce radiateur lui donnent précisément cette petite dimension de plus qui le distingue des autres radiateurs à face avant plane. Par ailleurs, il est peu encombrant et s'intègre donc parfaitement dans les espaces confinés.

| | |
|--------------------------|--|
| Produit: | le radiateur vertical décoratif à raccordement central et face plane rainurée |
| Finition: | face plane décorative rainurée et joues |
| Fourni avec: | consoles J, vis et chevilles, vis et chevilles de sécurité certifiées ETA, bouchon purgeur, bouchons pleins et instructions de montage |
| Raccordements: | 4 x ½" à filetage intérieur (comprenant le raccordement central) |
| Étriers: | pas d'étriers |
| Emballage: | Chaque radiateur est solidement emballé dans du carton de qualité et plastifié. Une étiquette décrit les caractéristiques du radiateur: type – hauteur – longueur. |
| Garantie: | 10 ans sous réserve de respecter les prescriptions concernant les conditions d'installation ainsi que les conditions de garantie de Henrad. |
| Procédé de laquage: | Tous les radiateurs sont dégraissés, phosphatés, enduits d'une couche de protection primaire par cataphorèse et d'un poudrage électrostatique dans la couleur blanc Henrad 9016. |
| Couleurs: | blanc Henrad 9016 + 35 autres couleurs de Henrad ou 200 couleurs RAL |
| Pression de service max: | 10 bar (testé à 13 bar) |
| Température max: | 110 °C |
| Conformité: | selon EN442 |
| Types: | 11 20 21 22 |
| Hauteurs: | 1.600 1.800 2.000 2.200 mm |
| Longueurs: | 300 400 500 600 700 mm |
| Profondeurs: | 49 79 79 102 mm |

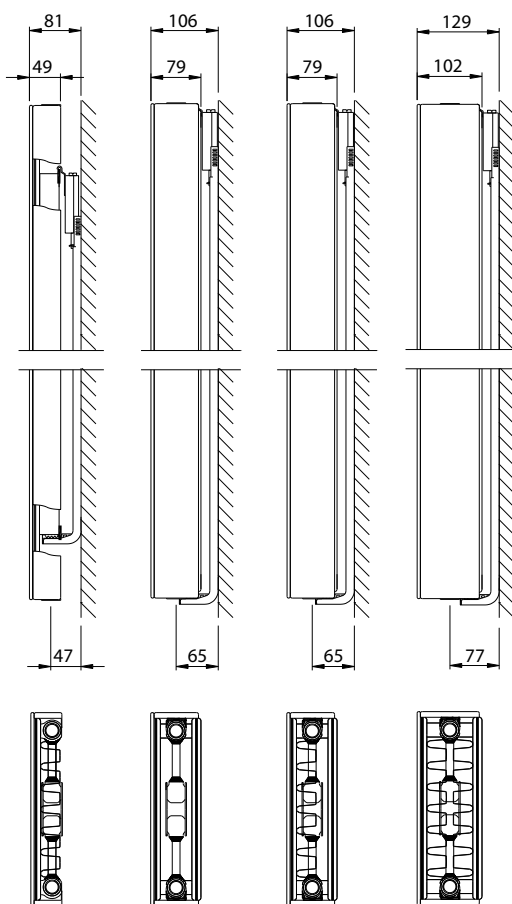


DONNÉES TECHNIQUES

Caractéristiques nominales et émissions suivant EN442 75/65/20°C et par mètre de radiateur

Formule caractéristique

$$\Phi = K_M \times \Delta T^n$$



| Hauteur | | T11 | T20 | T21 | T22 | Hauteur |
|-------------|----------------|-------|--------|--------|--------|-------------|
| 1600 | W | 1.959 | 2.310 | 2.808 | 3.420 | 1600 |
| | kg | 56,10 | 77,70 | 85,80 | 94,20 | |
| | l | 7,20 | 14,10 | 14,10 | 14,10 | |
| | m ² | 9,40 | 7,33 | 12,66 | 28,99 | |
| | n | 1,31 | 1,27 | 1,31 | 1,32 | |
| 1800 | W | 2.133 | 2.532 | 3.060 | 3.690 | 1800 |
| | kg | 63,00 | 86,70 | 96,00 | 105,30 | |
| | l | 8,10 | 16,20 | 15,90 | 15,90 | |
| | m ² | 9,86 | 8,25 | 13,58 | 29,90 | |
| | n | 1,30 | 1,27 | 1,30 | 1,33 | |
| 2000 | W | 2.298 | 2.748 | 3.270 | 3.960 | 2000 |
| | kg | 69,60 | 95,40 | 106,20 | 116,40 | |
| | l | 9,00 | 18,30 | 17,70 | 17,70 | |
| | m ² | 12,15 | 9,17 | 16,20 | 37,74 | |
| | n | 1,30 | 1,27 | 1,30 | 1,33 | |
| 2200 | W | 2.454 | 2.958 | 3.510 | 4.230 | 2200 |
| | kg | 75,60 | 105,60 | 116,40 | 126,60 | |
| | l | 9,90 | 20,10 | 20,10 | 20,10 | |
| | m ² | 12,61 | 10,09 | 17,11 | 38,66 | |
| | n | 1,29 | 1,27 | 1,30 | 1,33 | |

W=puissance par mètre / kg=poids par mètre / l=contenance par mètre / m²=surface par mètre / n=pente
Le fabricant se réserve le droit de changer les spécifications sans avis préalable.

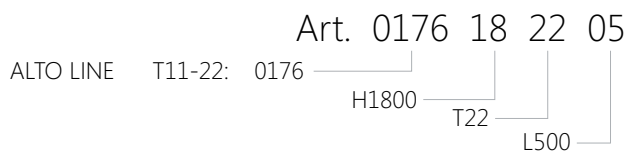
ALTO LINE

ÉMISSIONS CALORIFIQUES EN WATT

EN442 (W) 70/50/20°C

EN442 (W) 55/45/20°C

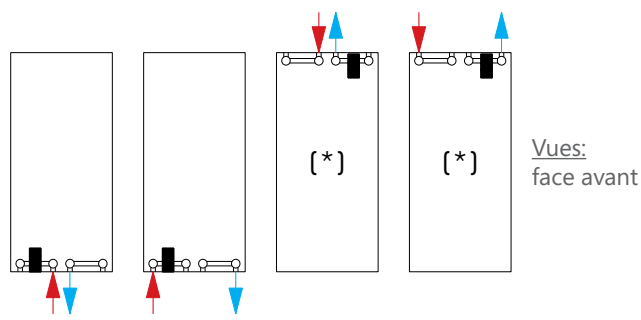
10
ANS
GARANTIE



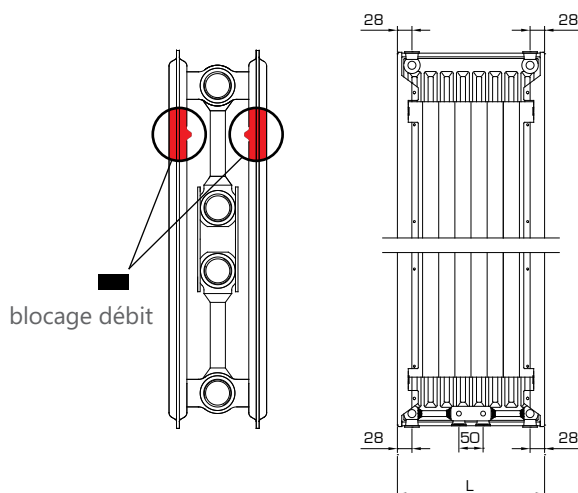
| Hauteur | 1600 | | | | 1800 | | | | 2000 | | | | 2200 | | | | Hauteur |
|---------|------------|------------|------------|------------|------------|------------|------------|------------|------------|------------|------------|------------|------------|------------|------------|------------|---------|
| | Type | 11 | 20 | 21 | 22 | 11 | 20 | 21 | 22 | 11 | 20 | 21 | 22 | 11 | 20 | 21 | |
| 300 | 439 | 522 | 629 | 764 | 479 | 572 | 686 | 824 | 516 | 620 | 734 | 883 | 552 | 668 | 788 | 943 | 300 |
| | 0176161103 | 0176162003 | 0176162103 | 0176162203 | 0176181103 | 0176182003 | 0176182103 | 0176182203 | 0176201103 | 0176202003 | 0176202103 | 0176202203 | 0176221103 | 0176222003 | 0176222103 | 0176222203 | |
| 400 | 586 | 696 | 839 | 1.018 | 638 | 763 | 915 | 1.098 | 688 | 827 | 979 | 1.178 | 736 | 891 | 1.051 | 1.257 | 400 |
| | 0176161104 | 0176162004 | 0176162104 | 0176162204 | 0176181104 | 0176182004 | 0176182104 | 0176182204 | 0176201104 | 0176202004 | 0176202104 | 0176202204 | 0176221104 | 0176222004 | 0176222104 | 0176222204 | |
| 500 | 732 | 870 | 1.049 | 1.273 | 797 | 953 | 1.144 | 1.373 | 860 | 1.034 | 1.223 | 1.472 | 920 | 1.113 | 1.314 | 1.572 | 500 |
| | 0176161105 | 0176162005 | 0176162105 | 0176162205 | 0176181105 | 0176182005 | 0176182105 | 0176182205 | 0176201105 | 0176202005 | 0176202105 | 0176202205 | 0176221105 | 0176222005 | 0176222105 | 0176222205 | |
| 600 | 878 | 1.044 | 1.259 | 1.528 | 957 | 1.144 | 1.372 | 1.647 | 1.032 | 1.242 | 1.468 | 1.767 | 1.103 | 1.336 | 1.577 | 1.886 | 600 |
| | 0176161106 | 0176162006 | 0176162106 | 0176162206 | 0176181106 | 0176182006 | 0176182106 | 0176182206 | 0176201106 | 0176202006 | 0176202106 | 0176202206 | 0176221106 | 0176222006 | 0176222106 | 0176222206 | |
| 700 | 1.025 | 1.218 | 1.468 | 1.782 | 1.117 | 1.334 | 1.601 | 1.922 | 1.205 | 1.449 | 1.712 | 2.061 | 1.287 | 1.559 | 1.839 | 2.200 | 700 |
| | 0176161107 | 0176162007 | 0176162107 | 0176162207 | 0176181107 | 0176182007 | 0176182107 | 0176182207 | 0176201107 | 0176202007 | 0176202107 | 0176202207 | 0176221107 | 0176222007 | 0176222107 | 0176222207 | |

La gamme de base (blanc Henrad 9016) est disponible départ usine sous 10 jours ouvrés.
La gamme de base est sujette à changement sans préavis. Veuillez consulter le site www.henrad.eu pour les données à jour.
Les délais de livraison des autres produits dépendent du modèle: consultez votre grossiste.

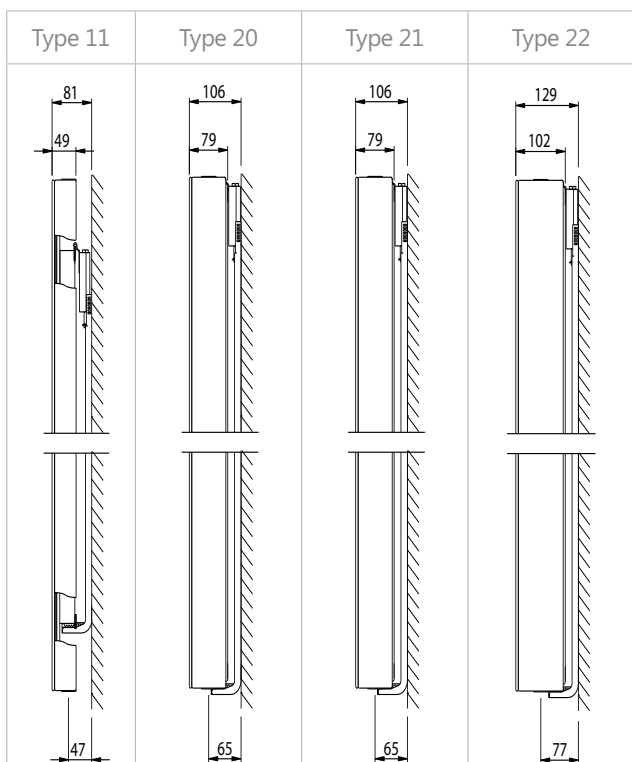
MODES DE RACCORDEMENT



(*) Lors de l'installation avec raccordement par le haut, il est nécessaire de pouvoir évacuer l'air par les 2 coins supérieurs.



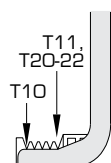
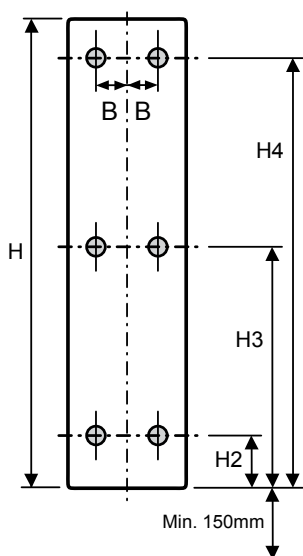
CONSOLES MURALES



| Hauteur nominal (mm) | Typ 11 | | | Types 20-22 | | |
|----------------------|--------|------|------|-------------|------|------|
| | H2 | H3 | H4 | H2 | H3 | H4 |
| 1600 | 160 | 730 | 1300 | 70 | 740 | 1410 |
| 1800 | 160 | 830 | 1500 | 70 | 840 | 1610 |
| 2000 | 160 | 930 | 1700 | 70 | 940 | 1810 |
| 2200 | 160 | 1030 | 1900 | 70 | 1040 | 2010 |

| Hauteur nominal (mm) | Typ 11 | Types 20-22 |
|----------------------|--------|-------------|
| | B | B |
| L 300 | 50 | 60 |
| L 400 | 80 | 110 |
| L 500 | 130 | 160 |
| L 600 | 180 | 210 |
| L 700 | 230 | 260 |

Types 11-22



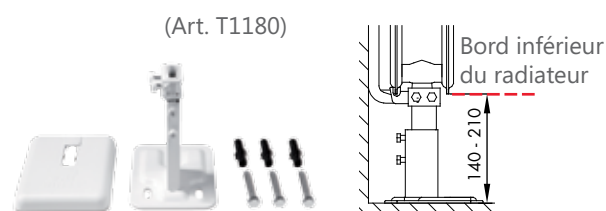
Respectez toujours les instructions de montage et les prescriptions de sécurité.

Pour les murs faibles, un pied de support supplémentaire pour radiateurs verticaux (types 20-22) est disponible.

Une évaluation professionnelle du mur doit toujours être effectuée par l'installateur.

ATTENTION:

En aucun cas le pied ne peut être utilisé comme support indépendant, mais doit toujours être combiné avec les consoles murales fournies!



BLOCS DE RACCORDEMENT DESIGN À VANNE

DONNÉES TECHNIQUES:

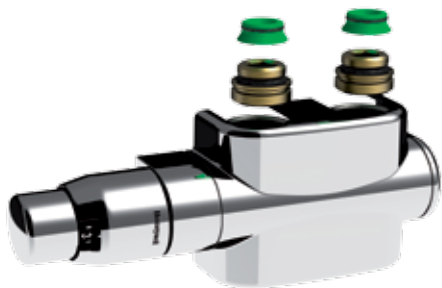
- cache design
- vanne thermostatique design
- 2x réduction $\frac{3}{4}$ " - $\frac{1}{2}$ "
- 2x adaptateur cône
- arrivée d'eau du côté de la vanne thermostatique
- vanne à Kv préréglable (8 préréglages)
- Température de fonctionnement maximale: 90°C
- pression de fonctionnement maximale: 6 bar
- couple de serrage max.: 35 Nm
- en plastique performant blanc

La vanne ne peut pas être remplacée



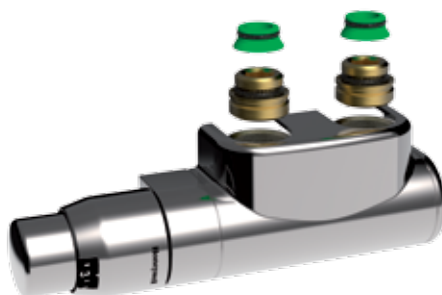
MODÈLE DROIT AVEC VANNE À GAUCHE

N° d'art. T2121 - blanc
N° d'art. T2122 - chromé



MODÈLE COUDÉ AVEC VANNE À GAUCHE

N° d'art. T2123 - blanc
N° d'art. T2124 - chromé

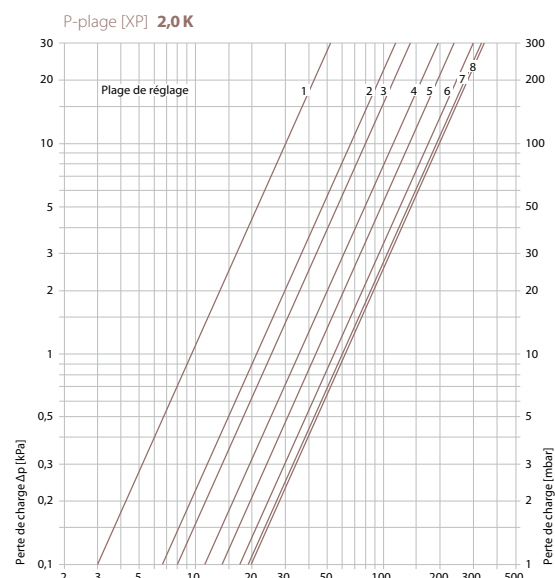
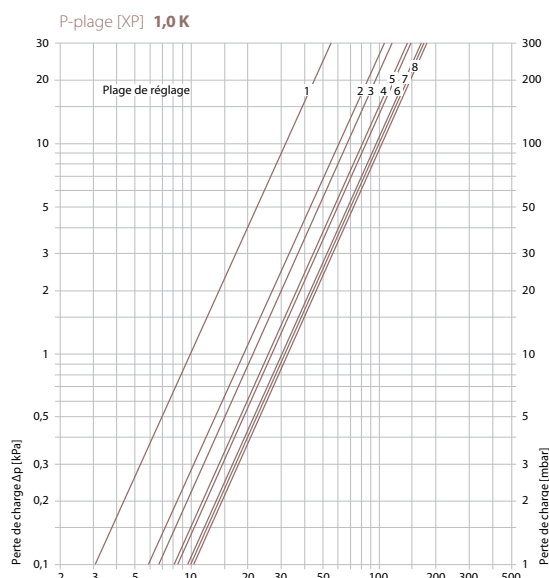


BLOCS DE RACCORDEMENT DESIGN À VANNE

AJUSTEMENT BLOC DE RACCORDEMENT DESIGN À VANNE



| Préréglage | p-plage xp 2,0 K | p-plage xp 1,0 K |
|------------|------------------|------------------|
| 1 | 0,10 | 0,10 |
| 2 | 0,21 | 0,19 |
| 3 | 0,26 | 0,21 |
| 4 | 0,36 | 0,25 |
| 5 | 0,44 | 0,27 |
| 6 | 0,54 | 0,32 |
| 7 | 0,60 | 0,32 |
| 8 | 0,61 | 0,33 |



FONCTION FERMETURE

La fonction fermeture permet d'isoler le radiateur et donc de le démonter sans devoir vidanger le circuit.

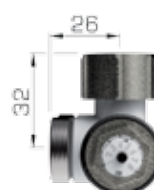
Attention: la vanne thermostatique doit également être fermée.



DIMENSIONS DE RACCORDEMENT

Les adaptateurs fournis permettent le raccordement des raccords les plus courants:
 $\frac{3}{4}$ " filetage externe joint plat,
 $\frac{3}{4}$ " filetage externe Eurocône et
 $\frac{1}{2}$ " filetage interne.

Les dimensions de raccordement sont également valable pour les blocs de raccordement sans vanne.



$\frac{3}{4}$ " filetage externe joint plat



$\frac{3}{4}$ " filetage externe Eurocône



$\frac{1}{2}$ " filetage interne



ÉQUIPE COMMERCIALE BELGIQUE

Philippe Legrain

Délégué Commercial,
Wallonie &
Luxembourg
+32 (0)496 52 19 29
philippe.legrain@srg.eu

Steven Goos

Délégué Commercial, Anvers, Flandre Occidentale et
Flandre Orientale
+32 (0)496 25 04 17
steven.goos@srg.eu

Pana Tsanaktisidis

Délégué Commercial, Limbourg, Brabant Flamand & Bruxelles
+32 (0)496 16 21 11
pana.t@srg.eu

Bert Scholtissen

Sales Support Manager
+31 (0)653 40 53 23
bert.scholtissen@srg.eu

Koen Mannaerts

Directeur Commercial Europe
koen.mannaerts@srg.eu

ÉQUIPE COMMERCIALE FRANCE

Jean-Louis Degremont

Délégué Commercial, Normandie, Bourgogne,
Auvergne-Rhône-Alpes, Pays De La Loire, Poitou-Charentes,
Limousin (Dép. 87 & 23) & Picardie (Dép. 60)
+33 (0)612 11 12 34
jean-louis.degremont@srg.eu

Philippe Legrain

Délégué Commercial, Bretagne, Grand Est, Franche-Comté,
Nord-Pas-De-Calais & Picardie (Dép. 80 & 02)
+32 (0)496 52 19 29
philippe.legrain@srg.eu

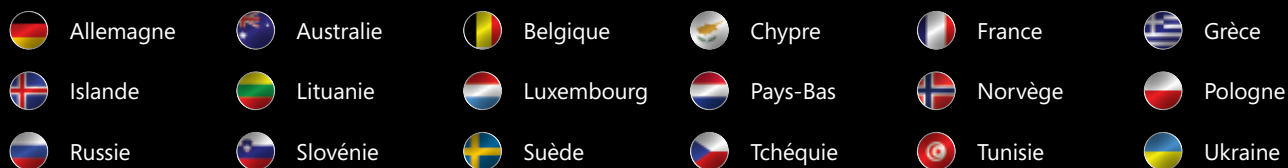
Laurent Lotz

Délégué Commercial, Île-De-France, Centre-Val De Loire
+32 (0)643 35 41 49
laurent.lotz@srg.eu

Thierry Theuret

Délégué Commercial, Occitanie, Aquitaine, Limousin (Dép. 19),
Provence-Alpes-Côte D'azur & Corse
+33 (0)6 15 15 17 30
E-mail: thierry.theuret@srg.eu

HENRAD



HENRAD

Henrad N.V.
Welvaartstraat 14 boîte 6 | 2200 Herentals | Belgique
T. +32 (0)14 212 075 | F. +32 (0)14 211 719

WWW.HENRAD.EU

