



HENRAD

DECOUVREZ LE COMPACT PLAN



GÉNÉRALITÉS

COMPACT PLAN

Le Compact Plan se distingue d'un radiateur Compact habituel par le fait qu'il est entièrement habillé avec une face plane, une grille supérieure et des joues esthétiques.

Produit:	radiateur décoratif habillé à face plane
Finition:	face décorative plane avec grille supérieure et joues
Fourni avec:	consoles VDI (type Monclac), vis, chevilles, bouchon purgeur, bouchon plein et instructions de montage
Raccordements:	4 x ½" à filetage intérieur
Étriers:	2 paires d'étrier jusqu'à 1.600 mm et 3 paires à partir de 1.800 mm
Emballage:	Chaque radiateur est solidement emballé dans un carton de qualité et plastifié. Une étiquette décrit les caractéristiques du radiateur: type – hauteur – longueur.
Garantie:	10 ans sous réserve de respecter les prescriptions concernant les conditions d'installation ainsi que les conditions de garantie de Henrad.
Procédé de laquage:	Tous les radiateurs sont dégraissés, phosphatés, enduits d'une couche de protection primaire par cataphorèse et d'un poudrage électrostatique dans la couleur blanc Henrad 9016.
Couleurs:	blanc Henrad 9016 + 35 autres couleurs de Henrad ou 200 couleurs RAL
Pression de service max.:	10 bar (testé à 13 bar)
Température max.:	110 °C
Conformité:	selon EN442
Types:	11 21 22 33
Hauteurs:	300 400 500 600 700 900 mm
Largueurs:	400 – 2.000 mm
Profondeurs:	63 79 102 160 mm

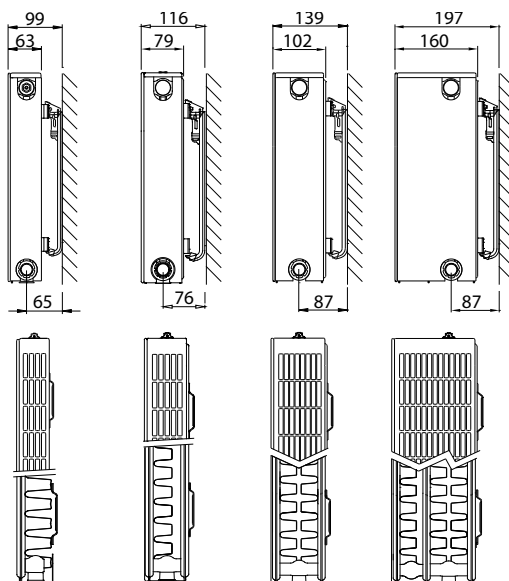


DONNÉES TECHNIQUES

Caractéristiques nominales et émissions suivant EN442 75/65/20°C et par mètre de radiateur

Formule caractéristique

$$\Phi = K_M \times \Delta T^n$$



Hauteur		T 11	T 21	T 22	T 33	Entraxe d'alimentation
		300	W	469	706	
kg	11,88	16,86	19,60	28,00		
l	1,89	3,70	3,70	5,40		
m ²	2,09	2,44	3,51	5,26		
n	1,30	1,32	1,30	1,31		
400	W	626	889	1.177	1.690	350
kg	16,13	22,87	26,40	38,13		
l	2,34	4,67	4,67	6,87		
m ²	2,95	3,37	4,92	7,38		
n	1,29	1,32	1,30	1,32		
500	W	774	1.062	1.411	2.017	450
kg	20,39	28,89	33,20	48,27		
l	2,80	5,63	5,63	8,33		
m ²	3,80	4,31	6,33	9,49		
n	1,28	1,32	1,31	1,33		
600	W	911	1.227	1.634	2.332	550
kg	24,65	34,90	40,00	58,40		
l	3,25	6,60	6,60	9,80		
m ²	4,66	5,24	7,74	11,61		
n	1,27	1,32	1,32	1,34		
700	W	1.038	1.387	1.848	2.637	650
kg	28,91	40,91	46,80	68,53		
l	3,77	7,63	7,63	11,37		
m ²	5,51	6,18	9,15	13,72		
n	1,28	1,32	1,33	1,34		
900	W	1.260	1.690	2.251	3.225	850
kg	37,43	52,94	60,40	88,80		
l	4,80	9,70	9,70	14,50		
m ²	7,22	8,05	11,97	17,96		
n	1,29	1,31	1,35	1,34		

W=puissance par mètre / kg=poids par mètre / l=contenance par mètre / m²=surface par mètre / n=pente
Le fabricant se réserve le droit de changer les spécifications sans avis préalable.

COMPACT PLAN

ÉMISSIONS CALORIFIQUES EN WATT SUIVANT LA NORME EN442



EN442 (W) 70/50/20°C

EN442 (W) 55/45/20°C

Hauteur	300			
	11	21	22	33
Type	11	21	22	33
W/m 75/65/20°C	469	706	929	1.346
400	141 97 0116031104	210 144 0116032104	279 192 0116032204	401 275 0116033304
500	175 120 0116031105	263 180 0116032105	347 239 0116032205	502 344 0116033305
600	210 145 0116031106	316 216 0116032106	417 287 0116032206	603 413 0116033306
700	245 169 0116031107	368 252 0116032107	487 335 0116032207	703 482 0116033307
800	280 193 0116031108	421 288 0116032108	556 383 0116032208	804 551 0116033308
900	316 217 0116031109	473 324 0116032109	626 431 0116032209	904 619 0116033309
1000	351 241 0116031110	526 360 0116032110	696 479 0116032210	1.004 689 0116033310
1100	386 265 0116031111	579 397 0116032111	765 527 0116032211	1.105 758 0116033311
1200	421 290 0116031112	631 432 0116032112	835 575 0116032212	1.205 826 0116033312
1400	491 338 0116031114	737 504 0116032114	974 671 0116032214	1.406 964 0116033314
1600		842 577 0116032116	1.113 767 0116032216	1.607 1.102 0116033316
1800		948 649 0116032118	1.252 863 0116032218	1.808 1.239 0116033318
2000		1.053 721 0116032120	1.391 958 0116032220	2.009 1.377 0116033320

400			
11	21	22	33
626	889	1.177	1.690
187 129 0116041104	265 182 0116042104	352 242 0116042204	503 344 0116043304
235 162 0116041105	331 226 0116042105	440 302 0116042205	629 430 0116043305
282 194 0116041106	397 272 0116042106	528 363 0116042206	755 516 0116043306
328 226 0116041107	463 317 0116042107	616 423 0116042207	881 602 0116043307
376 259 0116041108	530 363 0116042108	704 484 0116042208	1.007 688 0116043308
422 291 0116041109	596 408 0116042109	792 544 0116042209	1.132 774 0116043309
469 324 0116041110	662 453 0116042110	880 605 0116042210	1.258 860 0116043310
516 356 0116041111	729 499 0116042111	968 665 0116042211	1.384 946 0116043311
563 388 0116041112	795 544 0116042112	1.055 725 0116042212	1.510 1.032 0116043312
657 453 0116041114	928 635 0116042114	1.232 847 0116042214	1.761 1.204 0116043314
751 518 0116041116	1.060 725 0116042116	1.408 967 0116042216	2.013 1.376 0116043316
845 583 0116041118	1.192 816 0116042118	1.584 1.088 0116042218	2.265 1.548 0116043318
939 647 0116041120	1.325 907 0116042120	1.760 1.209 0116042220	2.516 1.720 0116043320

500			
11	21	22	33
774	1.062	1.411	2.017
233 161 0116051104	317 216 0116052104	421 289 0116052204	599 409 0116053304
291 201 0116051105	395 270 0116052105	527 361 0116052205	749 510 0116053305
349 241 0116051106	474 324 0116052106	632 433 0116052206	899 613 0116053306
407 282 0116051107	553 378 0116052107	737 505 0116052207	1.049 715 0116053307
465 322 0116051108	633 433 0116052108	842 578 0116052208	1.199 817 0116053308
524 362 0116051109	712 487 0116052109	948 650 0116052209	1.348 919 0116053309
582 402 0116051110	791 541 0116052110	1.053 722 0116052210	1.498 1.021 0116053310
639 442 0116051111	870 595 0116052111	1.158 794 0116052211	1.648 1.123 0116053311
698 483 0116051112	949 649 0116052112	1.263 866 0116052212	1.798 1.225 0116053312
814 563 0116051114	1.107 757 0116052114	1.474 1.010 0116052214	2.098 1.430 0116053314
930 643 0116051116	1.265 865 0116052116	1.685 1.155 0116052216	2.397 1.634 0116053316
1.047 724 0116051118	1.424 974 0116052118	1.895 1.299 0116052218	2.697 1.838 0116053318
1.163 804 0116051120	1.582 1.082 0116052120	2.106 1.444 0116052220	2.996 2.042 0116053320

La gamme de base (blanc Henrad 9016) est disponible départ usine sous 10 jours ouvrés.
 La gamme de base est sujette à changement sans préavis. Veuillez consulter le site www.henrad.eu pour les données à jour.
 Les délais de livraison des autres produits dépendent du modèle: consultez votre grossiste.

COMPACT PLAN

ÉMISSIONS CALORIFIQUES EN WATT
SUIVANT LA NORME EN442



COMPACT PLAN T11-33: 0216

Art. 0216 09 22 04



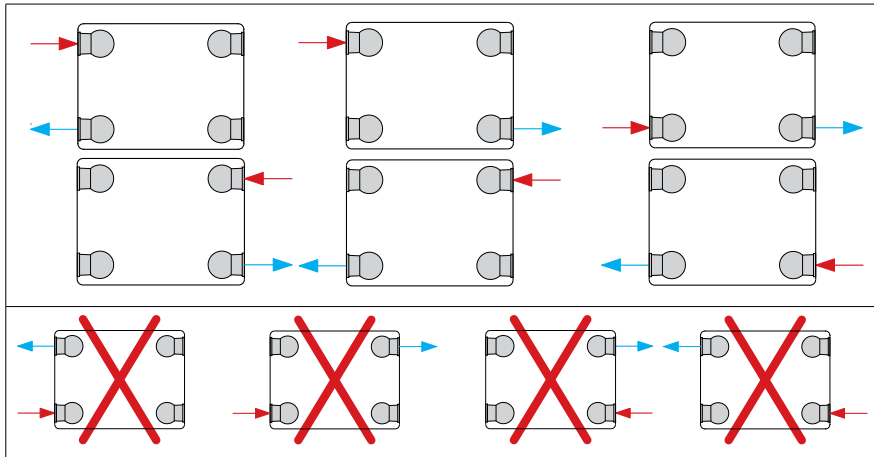
HENRIAD NVP/PL18/0004/0014

Hauteur	600			
	11	21	22	33
Type	11	21	22	33
W/m 75/65/20°C	911	1.227	1.634	2.332
400	274 190 0116061104	365 250 0116062104	487 333 0116062204	691 470 0116063304
500	343 238 0116061105	457 312 0116062105	608 416 0116062205	864 587 0116063305
600	412 286 0116061106	548 374 0116062106	730 499 0116062206	1.037 705 0116063306
700	480 333 0116061107	639 437 0116062107	852 583 0116062207	1.209 822 0116063307
800	549 381 0116061108	731 500 0116062108	973 666 0116062208	1.383 940 0116063308
900	617 428 0116061109	822 562 0116062109	1.096 749 0116062209	1.556 1.057 0116063309
1000	686 476 0116061110	913 624 0116062110	1.217 832 0116062210	1.728 1.174 0116063310
1100	754 523 0116061111	1.005 687 0116062111	1.338 915 0116062211	1.901 1.292 0116063311
1200	823 571 0116061112	1.096 749 0116062112	1.460 999 0116062212	2.074 1.409 0116063312
1400	960 666 0116061114	1.279 874 0116062114	1.704 1.165 0116062214	2.420 1.644 0116063314
1600	1.098 761 0116061116	1.461 999 0116062116	1.947 1.331 0116062216	2.765 1.879 0116063316
1800	1.235 857 0116061118	1.644 1.124 0116062118	2.190 1.498 0116062218	3.111 2.114 0116063318
2000	1.372 952 0116061120	1.827 1.249 0116062120	2.434 1.665 0116062220	3.457 2.349 0116063320

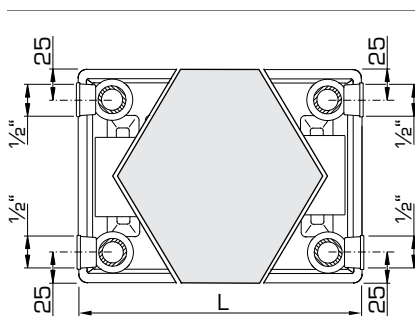
700			
11	21	22	33
1.038	1.387	1.848	2.637
312 216 0116071104	413 283 0116072104	549 374 0116072204	782 531 0116073304
390 270 0116071105	517 354 0116072105	686 468 0116072205	977 664 0116073305
468 324 0116071106	620 424 0116072106	824 562 0116072206	1.172 796 0116073306
547 378 0116071107	723 495 0116072107	961 655 0116072207	1.368 929 0116073307
624 432 0116071108	827 566 0116072108	1.098 749 0116072208	1.563 1.062 0116073308
702 486 0116071109	930 636 0116072109	1.235 842 0116072209	1.758 1.195 0116073309
780 540 0116071110	1.033 707 0116072110	1.373 936 0116072210	1.954 1.328 0116073310
859 594 0116071111	1.137 778 0116072111	1.510 1.030 0116072211	2.150 1.461 0116073311
937 649 0116071112	1.239 848 0116072112	1.648 1.123 0116072212	2.344 1.593 0116073312
1.092 756 0116071114	1.447 989 0116072114	1.922 1.310 0116072214	2.736 1.859 0116073314
1.249 865 0116071116	1.653 1.131 0116072116	2.197 1.498 0116072216	3.126 2.124 0116073316
1.404 972 0116071118	1.860 1.272 0116072118	2.471 1.684 0116072218	3.517 2.390 0116073318
1.561 1.081 0116071120	2.066 1.413 0116072120	2.746 1.872 0116072220	3.908 2.655 0116073320

900			
11	21	22	33
1.260	1.690	2.251	3.225
378 261 0116091104	504 345 0116092104	665 451 0116092204	956 649 0116093304
472 326 0116091105	630 432 0116092105	832 564 0116092205	1.194 811 0116093305
567 391 0116091106	756 518 0116092106	999 676 0116092206	1.433 973 0116093306
661 456 0116091107	882 605 0116092107	1.165 789 0116092207	1.673 1.136 0116093307
756 521 0116091108	1.008 691 0116092108	1.331 902 0116092208	1.911 1.298 0116093308
850 586 0116091109	1.134 777 0116092109	1.498 1.014 0116092209	2.150 1.460 0116093309
945 651 0116091110	1.260 864 0116092110	1.664 1.127 0116092210	2.389 1.622 0116093310
1.039 717 0116091111	1.386 950 0116092111	1.830 1.240 0116092211	2.628 1.785 0116093311
1.133 782 0116091112	1.513 1.036 0116092112	1.997 1.352 0116092212	2.867 1.947 0116093312
1.322 912 0116091114	1.765 1.209 0116092114	2.329 1.578 0116092214	3.344 2.271 0116093314
1.511 1.042 0116091116	2.017 1.382 0116092116	2.662 1.803 0116092216	3.822 2.596 0116093316
1.700 1.173 0116091118	2.269 1.554 0116092118	2.995 2.029 0116092218	4.300 2.920 0116093318
1.889 1.303 0116091120	2.521 1.727 0116092120	3.328 2.254 0116092220	4.778 3.245 0116093320

MODES DE RACCORDEMENT



DIMENSIONS DE RACCORDEMENT



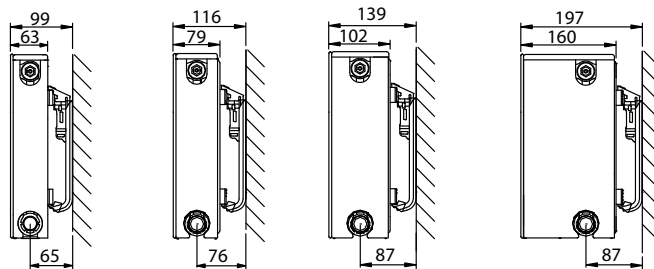
CONSOLES J (TYPE MONCLAC VDI 6036)

Type 11

Type 21

Type 22

Type 33



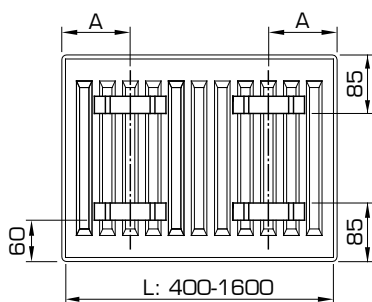
Type 11-33	x	y	Art. Nr. (2 pc.)	Art. Nr. (3 pc.)	Hauteur
<p>Bord inférieur radiateur</p>	/	140	R509203	R509303	300
	103	240	R509204	R509304	400
	103	340	R509205	R509305	500
	103	440	R509206	R509306	600
	103	540	R509207	R509307	700
	103	740	R509209	R509309	900

À partir de L1800 mm: 3 consoles.

POSITIONS DES ÉTRIERS

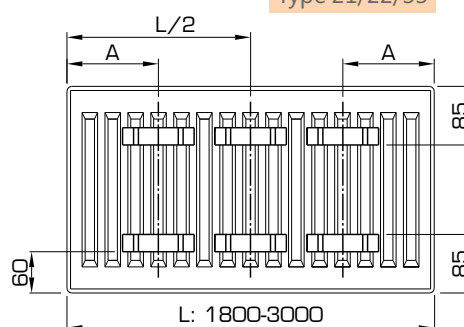
Type 21/22/33

L	A
400-1600	133



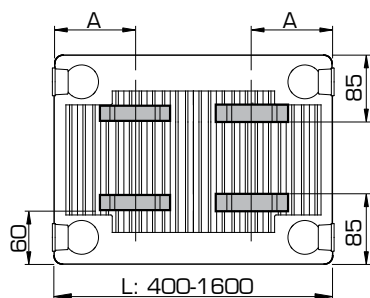
Type 21/22/33

L	A
1800-3000	133



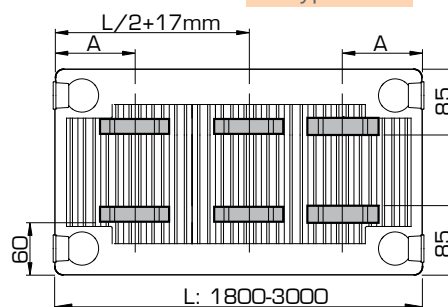
Type 11

L	A
400	117
500-1600	150



Type 11

L	A
1800-3000	150



ÉQUIPE COMMERCIALE BELGIQUE

Philippe Legrain

Délégué Commercial,
Wallonie &
Luxembourg
+32 (0)496 52 19 29
philippe.legrain@srg.eu

Steven Goos

Délégué Commercial, Anvers, Flandre Occidentale et
Flandre Orientale
+32 (0)496 25 04 17
steven.goos@srg.eu

Pana Tsanaktisidis

Délégué Commercial, Limbourg, Brabant Flamand & Bruxelles
+32 (0)496 16 21 11
pana.t@srg.eu

Bert Scholtissen

Sales Support Manager
+31 (0)653 40 53 23
bert.scholtissen@srg.eu

Koen Mannaerts

Directeur Commercial Europe
koen.mannaerts@srg.eu

ÉQUIPE COMMERCIALE FRANCE

Jean-Louis Degremont

Délégué Commercial, Normandie, Bourgogne,
Auvergne-Rhône-Alpes, Pays De La Loire, Poitou-Charentes,
Limousin (Dép. 87 & 23) & Picardie (Dép. 60)
+33 (0)612 11 12 34
jean-louis.degremont@srg.eu

Philippe Legrain

Délégué Commercial, Bretagne, Grand Est, Franche-Comté,
Nord-Pas-De-Calais & Picardie (Dép. 80 & 02)
+32 (0)496 52 19 29
philippe.legrain@srg.eu

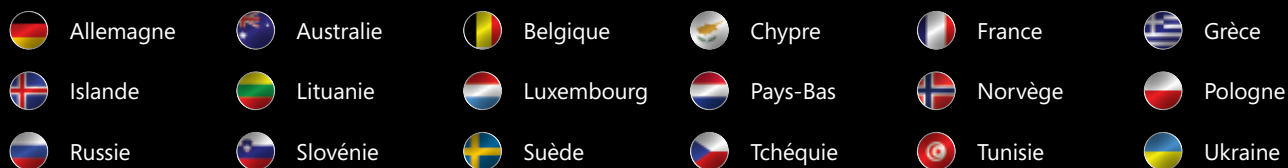
Laurent Lotz

Délégué Commercial, Île-De-France, Centre-Val De Loire
+32 (0)643 35 41 49
laurent.lotz@srg.eu

Thierry Theuret

Délégué Commercial, Occitanie, Aquitaine, Limousin (Dép. 19),
Provence-Alpes-Côte D'azur & Corse
+33 (0)6 15 15 17 30
E-mail: thierry.theuret@srg.eu

HENRAD



HENRAD

Henrad N.V.
Welvaartstraat 14 boîte 6 | 2200 Herentals | Belgique
T. +32 (0)14 212 075 | F. +32 (0)14 211 719

WWW.HENRAD.EU

