

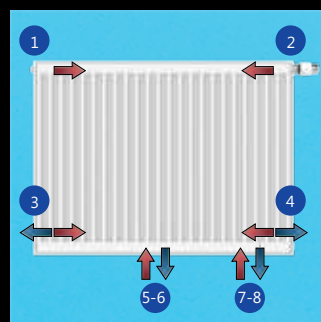


HENRAD

DECOUVREZ L'EVEREST LINE 8

UNIVERSEL ET FLEXIBLE, LE RADIATEUR A 8 MODES DE RACCORDEMENT ET À DISTANCE AU MUR CONSTANTE DE 65 MM AU RACCORDEMENT CENTRAL

NOUVEAU



GÉNÉRALITÉS

EVEREST LINE 8

Le Everest Line 8 crée avec la face plane décorative rainurée ainsi que la grille et joues latérales est un radiateur décoratif avec une ambiance d'espace et de lumière. De plus, grâce aux 4 connexions latérales et 4 en bas, vous bénéficiez d'une large gamme de modes de raccordements. Cela fait que le Everest Line 8 est très facile à installer et est utilisable dans presque toutes les situations.

Produit:	radiateur décoratif intégré à 8 raccordements et à face rainurée
Finition:	face plane décorative rainurée avec grille et joues
Prémonté:	vanne pré réglée, bouchon purgeur et bouchons pleins
Vanne:	La vanne réglable intégrée (sans tête thermostatique), est prémontée à droit, testée selon EN215 et compatible aux têtes thermostatiques M30 x 1,5mm. La vanne est pré réglée en usine en fonction des dimensions du radiateur, ce qui permet d'obtenir un rendement optimal. Ce pré réglage garantit par ailleurs un débit optimal dans le radiateur. Réglage en usine adapté à des installations bitube, convenant aussi pour des installations monotube (moyennant l'adaptation du réglage de la vanne sur la position 8).
Fourni avec:	consoles Monclac (conformes VDI lorsque utilisées avec le système anti-glissement fourni), vis, chevilles et instructions de montage
Raccordements:	4 x raccords inférieurs Eurocône 3/4" à filetage extérieur (2 x au centre- et 2 x latéraux) et 4 x raccords latéraux 1/2" à filetage intérieur.
Étriers:	Type 11 est équipé de 2 paires d'étriers jusqu'à 1.600 mm et 3 paires à partir de 1.800 mm.
Emballage:	Chaque radiateur est solidement emballé dans du carton de qualité et plastifié. Une étiquette décrit les caractéristiques du radiateur: type – hauteur – longueur.
Garantie:	10 ans sous réserve de respecter les prescriptions concernant les conditions d'installation ainsi que les conditions de garantie de Henrad.
Procédé de laquage:	Tous les radiateurs sont dégraissés, phosphatés, enduits d'une couche de protection primaire par cataphorèse et d'un poudrage électrostatique dans la couleur blanc Henrad 9016.
Couleurs:	blanc Henrad 9016 + 35 autres couleurs de Henrad ou 200 couleurs RAL
Pression de service max.:	10 bar (testé à 13 bar)
Température max.:	110 °C
Conformité:	Selon EN442
Qualité certifiée	NF
Types:	11 21 22 33
Hauteurs:	300 400 500 600 700 900 mm
Longueurs:	400 – 2.000 mm
Profondeurs:	63 79 102 160 mm



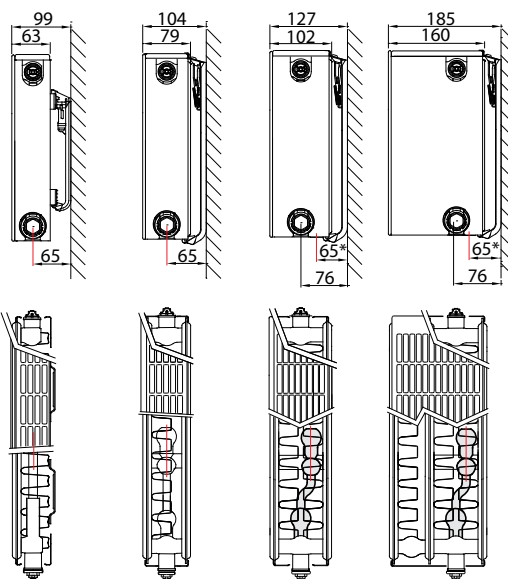
DONNÉES TECHNIQUES

Caractéristiques nominales et émissions suivant EN442 75/65/20°C et par mètre de radiateur

Formule caractéristique

$$\Phi = K_M \times \Delta T^n$$

* uniquement pour la connexion centrale



Hauteur		T 11	T 21	T 22	T 33	Entraxe d'alimentation
300	W			898	1.287	250
	kg			19,30	27,60	
	l			3,10	5,40	
	m ²			3,51	5,26	
	n			1,30	1,30	
400	W	614	870	1.153	1.649	350
	kg	16,20	22,60	25,67	36,63	
	l	2,30	4,15	4,13	6,63	
	m ²	2,95	3,37	4,92	7,38	
	n	1,27	1,30	1,30	1,31	
500	W	746	1.038	1.388	1.979	450
	kg	20,23	28,00	32,03	45,67	
	l	2,77	5,20	5,17	7,87	
	m ²	3,80	4,31	6,33	9,49	
	n	1,28	1,30	1,31	1,32	
600	W	870	1.196	1.601	2.280	550
	kg	24,27	33,60	38,40	54,70	
	l	3,23	6,25	6,20	9,10	
	m ²	4,66	5,24	7,74	11,61	
	n	1,28	1,31	1,31	1,32	
700	W	987	1.350	1.796	2.553	650
	kg	28,30	39,20	44,70	63,60	
	l	3,70	7,30	7,03	10,63	
	m ²	5,51	6,18	9,15	13,72	
	n	1,28	1,31	1,32	1,33	
900	W	1.200	1.649	2.132	3.022	850
	kg	35,90	50,60	57,30	81,40	
	l	4,50	9,00	8,70	13,70	
	m ²	7,22	8,05	11,97	17,96	
	n	1,28	1,32	1,32	1,33	

W=puissance par mètre / kg=poids par mètre / l=contenance par mètre / m²=surface par mètre / n=pente
Le fabricant se réserve le droit de changer les spécifications sans avis préalable.

EVEREST LINE 8

ÉMISSIONS CALORIFIQUES EN WATT SUIVANT LA NORME EN442

EN442 (W) 70/50/20°C

EN442 (W) 55/45/20°C



Hauteur	300	
	22	33
W/m 75/65/20°C	898	1.287
400		
500	336 231 0654032205	482 331 0654033305
600		
700		
800	537 370 0654032208	770 530 0654033308
900	605 416 0654032209	866 596 0654033309
1000	672 463 0654032210	963 662 0654033310
1200	807 555 0654032212	1.155 794 0654033312
1400	941 648 0654032214	1.348 927 0654033314
1600	1.076 740 0654032216	1.540 1.059 0654033316
1800	1.210 833 0654032218	1.733 1.192 0654033318
2000	1.344 925 0654032220	1.925 1.324 0654033320

400			
11	21	22	33
614	870	1.153	1.649
231 160 0653041105	326 224 0654042105	431 296 0654042205	615 422 0654043305
277 192 0653041106	391 269 0654042106	517 356 0654042206	739 507 0654043306
324 224 0653041107	456 314 0654042107	603 415 0654042207	862 592 0654043307
370 256 0653041108	521 359 0654042108	689 474 0654042208	985 676 0654043308
416 289 0653041109	586 404 0654042109	776 533 0654042209	1.108 761 0654043309
462 320 0653041110	652 449 0654042110	862 593 0654042210	1.231 845 0654043310
555 385 0653041112	782 539 0654042112	1.035 711 0654042212	1.478 1.014 0654043312
647 449 0653041114	912 628 0654042114	1.207 829 0654042214	1.724 1.184 0654043314
739 512 0653041116	1.043 718 0654042116	1.379 948 0654042216	1.970 1.352 0654043316
832 577 0653041118	1.173 808 0654042118	1.551 1.066 0654042218	2.217 1.521 0654043318
924 641 0653041120	1.303 898 0654042120	1.724 1.185 0654042220	2.463 1.690 0654043320

500			
11	21	22	33
746	1.038	1.388	1.979
224 155 0653051104	310 213 0654052104	414 284 0654052204	591 405 0654053304
281 194 0653051105	388 267 0654052105	518 356 0654052205	738 506 0654053305
337 234 0653051106	466 320 0654052106	622 427 0654052206	885 606 0654053306
393 272 0653051107	544 374 0654052107	726 498 0654052207	1.033 707 0654053307
449 311 0653051108	621 427 0654052108	829 569 0654052208	1.180 809 0654053308
505 350 0653051109	698 480 0654052109	933 640 0654052209	1.328 910 0654053309
561 389 0653051110	776 534 0654052110	1.036 711 0654052210	1.476 1.011 0654053310
673 467 0653051112	932 641 0654052112	1.244 854 0654052212	1.771 1.213 0654053312
785 544 0653051114	1.087 747 0654052114	1.451 996 0654052214	2.066 1.415 0654053314
898 622 0653051116	1.242 854 0654052116	1.658 1.138 0654052216	2.361 1.617 0654053316
1.010 700 0653051118	1.397 960 0654052118	1.865 1.280 0654052218	2.656 1.819 0654053318
1.123 778 0653051120	1.552 1.067 0654052120	2.073 1.423 0654052220	2.951 2.022 0654053320

La gamme de base (blanc Henrad 9016) est disponible départ usine sous 10 jours ouvrés.
La gamme de base est sujette à changement sans préavis. Veuillez consulter le site www.henrad.eu pour les données à jour.
Les délais de livraison des autres produits dépendent du modèle: consultez votre grossiste.

EVEREST LINE 8

ÉMISSIONS CALORIFIQUES EN WATT SUIVANT
LA NORME EN442

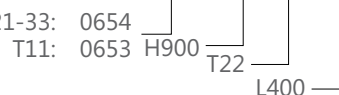
Etiquette:

8-CONNECTIONS DECO

T21-33:

T11:

Art. 0654 09 22 04



HENRIAD NV/PL19/0026/E017

Hauteur	600			
	11	21	22	33
Type	11	21	22	33
W/m 75/65/20°C	870	1.196	1.601	2.280
400	262 181 0653061104	357 245 0654062104	477 327 0654062204	679 464 0654063304
500	327 227 0653061105	447 307 0654062105	597 409 0654062205	849 580 0654063305
600	393 272 0653061106	536 368 0654062106	717 491 0654062206	1.018 696 0654063306
700	458 317 0653061107	625 430 0654062107	836 573 0654062207	1.188 812 0654063307
800	523 363 0653061108	715 491 0654062108	955 655 0654062208	1.358 928 0654063308
900	589 408 0653061109	804 552 0654062109	1.075 736 0654062209	1.528 1.044 0654063309
1000	654 453 0653061110	894 614 0654062110	1.194 818 0654062210	1.697 1.160 0654063310
1200	785 544 0653061112	1.072 736 0654062112	1.433 982 0654062212	2.037 1.392 0654063312
1400	916 634 0653061114	1.251 859 0654062114	1.671 1.145 0654062214	2.376 1.625 0654063314
1600	1.047 725 0653061116	1.430 982 0654062116	1.911 1.309 0654062216	2.716 1.857 0654063316
1800	1.178 816 0653061118	1.609 1.105 0654062118	2.149 1.473 0654062218	3.055 2.089 0654063318
2000	1.309 906 0653061120	1.787 1.227 0654062120	2.388 1.636 0654062220	3.395 2.321 0654063320

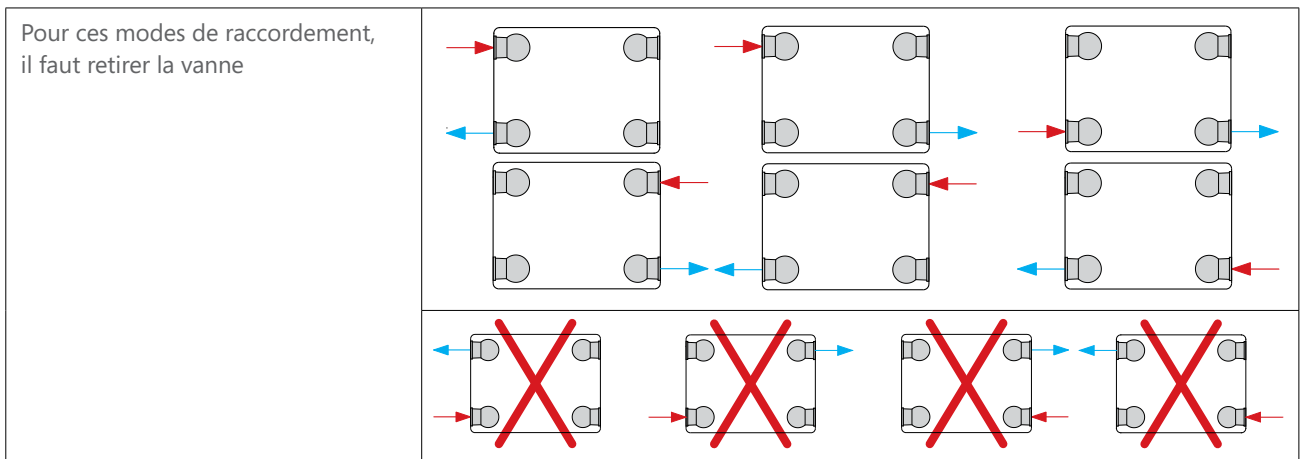
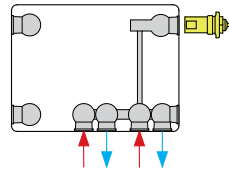
700			
11	21	22	33
987	1.350	1.796	2.553
297 206 0653071104	403 277 0654072104	535 366 0654072204	760 519 0654073304
371 257 0653071105	504 346 0654072105	669 458 0654072205	949 648 0654073305
445 308 0653071106	605 415 0654072106	803 550 0654072206	1.140 778 0654073306
519 360 0653071107	705 484 0654072107	937 641 0654072207	1.329 908 0654073307
594 411 0653071108	806 553 0654072108	1.071 733 0654072208	1.519 1.037 0654073308
668 462 0653071109	907 622 0654072109	1.204 824 0654072209	1.710 1.167 0654073309
742 514 0653071110	1.008 691 0654072110	1.338 916 0654072210	1.899 1.297 0654073310
890 616 0653071112	1.209 830 0654072112	1.606 1.099 0654072212	2.279 1.557 0654073312
1.039 719 0653071114	1.411 968 0654072114	1.874 1.282 0654072214	2.659 1.816 0654073314
1.187 822 0653071116	1.613 1.106 0654072116	2.142 1.466 0654072216	3.039 2.075 0654073316
1.336 925 0653071118	1.814 1.245 0654072118	2.409 1.649 0654072218	3.418 2.334 0654073318
1.484 1.027 0653071120	2.016 1.383 0654072120	2.677 1.832 0654072220	3.798 2.594 0654073320

900			
11	21	22	33
1.200	1.649	2.132	3.022
361 250 0653091104	492 337 0654092104	635 434 0654092204	898 612 0654093304
451 312 0653091105	614 421 0654092105	793 542 0654092205	1.122 765 0654093305
541 375 0653091106	737 505 0654092106	952 650 0654092206	1.347 918 0654093306
632 437 0653091107	860 589 0654092107	1.110 759 0654092207	1.571 1.071 0654093307
722 500 0653091108	983 673 0654092108	1.270 867 0654092208	1.796 1.224 0654093308
812 562 0653091109	1.106 758 0654092109	1.428 976 0654092209	2.020 1.377 0654093309
902 625 0653091110	1.229 842 0654092110	1.587 1.084 0654092210	2.245 1.530 0654093310
1.083 750 0653091112	1.475 1.011 0654092112	1.904 1.300 0654092212	2.693 1.836 0654093312
1.263 875 0653091114	1.722 1.179 0654092114	2.221 1.518 0654092214	3.143 2.142 0654093314
1.444 1.000 0653091116	1.967 1.347 0654092116	2.538 1.734 0654092216	3.591 2.448 0654093316
1.624 1.125 0653091118	2.213 1.515 0654092118	2.856 1.951 0654092218	4.041 2.754 0654093318
1.805 1.250 0653091120	2.459 1.684 0654092120	3.173 2.168 0654092220	4.489 3.060 0654093320

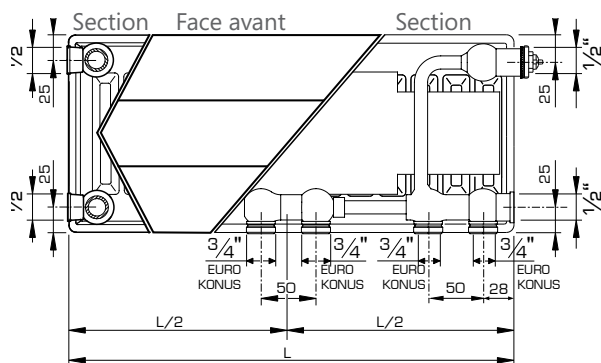
MODES DE RACCORDEMENT

Type 11/21/22/33

Radiateur
avec vanne à
droite



DIMENSIONS DE RACCORDEMENT



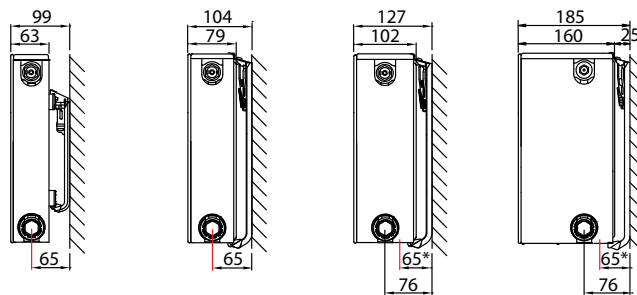
CONSOLES J (TYPE MONCLAC VDI 6036)

Type 11

Type 21

Type 22

Type 33



* uniquement pour la connexion centrale

Type 11	x	y	N° d'art. (2 pc.)	N° d'art. (3 pc.)	Hauteur
	/	140	R509203	R509303	300
	103	240	R509204	R509304	400
	103	340	R509205	R509305	500
	103	440	R509206	R509306	600
	103	540	R509207	R509307	700
	103	740	R509209	R509309	900

Type 21-33	x	y	N° d'art. (2 pc.)	N° d'art. (3 pc.)	Hauteur
	64	190	R510203	R510303	300
	64	290	R510204	R510304	400
	64	390	R510205	R510305	500
	64	490	R510206	R510306	600
	64	590	R510207	R510307	700
	64	790	R510209	R510309	900

POSITIONS DES ÉTRIERS TYPE 11

Type 11

L	A
400	117
500-1600	150

Type 11

L	A
1800-3000	150

ÉQUIPE COMMERCIALE BELGIQUE

Philippe Legrain

Délégué Commercial,
Wallonie &
Luxembourg
+32 (0)496 52 19 29
philippe.legrain@srg.eu

Steven Goos

Délégué Commercial, Anvers, Flandre Occidentale et
Flandre Orientale
+32 (0)496 25 04 17
steven.goos@srg.eu

Pana Tsanaktisidis

Délégué Commercial, Limbourg, Brabant Flamand & Bruxelles
+32 (0)496 16 21 11
pana.t@srg.eu

Bert Scholtissen

Sales Support Manager
+31 (0)653 40 53 23
bert.scholtissen@srg.eu

Koen Mannaerts

Directeur Commercial Europe
koen.mannaerts@srg.eu

ÉQUIPE COMMERCIALE FRANCE

Jean-Louis Degremont

Délégué Commercial, Normandie, Bourgogne,
Auvergne-Rhône-Alpes, Pays De La Loire, Poitou-Charentes,
Limousin (Dép. 87 & 23) & Picardie (Dép. 60)
+33 (0)612 11 12 34
jean-louis.degremont@srg.eu

Philippe Legrain

Délégué Commercial, Bretagne, Grand Est, Franche-Comté,
Nord-Pas-De-Calais & Picardie (Dép. 80 & 02)
+32 (0)496 52 19 29
philippe.legrain@srg.eu

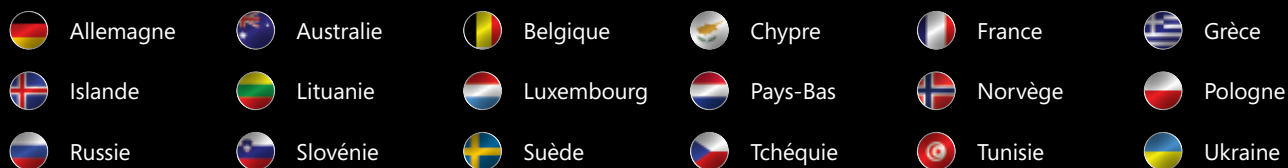
Laurent Lotz

Délégué Commercial, Île-De-France, Centre-Val De Loire
+32 (0)643 35 41 49
laurent.lotz@srg.eu

Thierry Theuret

Délégué Commercial, Occitanie, Aquitaine, Limousin (Dép. 19),
Provence-Alpes-Côte D'azur & Corse
+33 (0)6 15 15 17 30
E-mail: thierry.theuret@srg.eu

HENRAD



HENRAD

Henrad N.V.
Welvaartstraat 14 boîte 6 | 2200 Herentals | Belgique
T. +32 (0)14 212 075 | F. +32 (0)14 211 719

WWW.HENRAD.EU



HENRAD