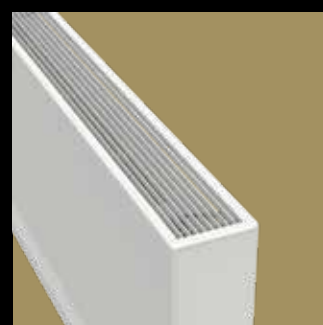




**HENRAD**

## **DECOUVREZ LE THERMOBREEZE**

Le radiateur pompe à chaleur



## GÉNÉRALITÉS

### THERMOBREEZE

Le ThermoBreeze est un radiateur pompe à chaleur de haute technologie, qui assure un flux d'air puissant et homogène grâce à son ventilateur tangential silencieux. L'appareil intelligent est spécialement conçu pour le chauffage ultra-basse température et le refroidissement actif, et constitue ainsi le complément idéal de toute installation de pompe à chaleur. Compact, économe en énergie et réactif – pour un confort en toute saison.

|                                |   |
|--------------------------------|---|
| Produit:                       | Radiateur décoratif pour pompe à chaleur ultra-basse température avec commande intégrée et ventilateur tangential pour une puissance élevée. Version bitube. Pour montage mural.  |
| Finition:                      | habillage décoratif avec thermostat intégré et encastré   |
| Prémonté:                      | Alimentation, thermostat, filtre  |
| Ventilateur :                  | Ventilateur tangential avec amortissement des vibrations et commande 0–10 V.<br>Sécurité arrêt-démarrage lors du montage et démontage du filtre.  |
| Fourni avec:                   | Servomoteur thermoélectrique, vanne thermostatique à faible résistance, raccord de retour avec pré réglage, bac à condensats, clip d'ouverture, vis de verrouillage, vis, chevilles, et manuel d'installation et d'utilisation  |
| Régulation:                    | Thermostat numérique avec réglage de température et Modbus. Modes chauffage, refroidissement et ventilation. La vitesse du ventilateur est contrôlée automatiquement ou réglable manuellement en 5 niveaux.   |
| Refroidissement:               | En combinaison avec une pompe à chaleur adaptée. Équipé en standard pour un refroidissement en dessous (Deep Cooling) ou au-dessus (Light Cooling) du point de rosée.<br>La protection contre le point de rosée n'est pas prévue.   |
| Échangeur de chaleur:          | Avec ailettes en aluminium ondulées. Purgeur intégré sur le départ et le retour.  |
| Niveau de pression acoustique: | Les valeurs de pression acoustique des radiateurs ThermoBreeze se trouvent dans la documentation technique.   |
| Raccordements:                 | 2 x ½" filetage intérieur, raccordement à droite. Raccordement central en option (ne convient pas au refroidissement en dessous du point de rosée (Deep Cooling)).  |
| Raccordement électrique:       | Alimentation via réseau 230 VAC. Raccordement par vis sur l'alimentation intégrée 24 VDC. Espace prévu dans l'habillage sous l'alimentation pour passage du câble si celui-ci sort directement du mur. Prévoir une longueur minimale de 300 mm depuis la sortie murale. Si l'alimentation est située à l'extérieur du radiateur, introduire le câble dans l'habillage par le côté inférieur gauche. |
| Emballage:                     | Chaque radiateur pompe à chaleur est emballé dans un carton de haute qualité.<br>Une étiquette décrit les caractéristiques du radiateur : type – hauteur – longueur.  |
| Garantie:                      | 10 ans pour le radiateur et 2 ans pour les pièces électriques, sous réserve de respecter les prescriptions concernant les conditions d'installation ainsi que les conditions de garantie de Henrad  |
| Procédé de laquage:            | L'habillage est dégraissé, phosphaté et peint en standard en NT110 Blanc Papyrus Henrad   |
| Couleurs:                      | Peinture structurée en NT110 Blanc Papyrus Henrad<br>+ 35 autres couleurs Henrad ou 200 couleurs RAL disponibles.   |
| Pression de service max.:      | 10 bar  |
| Min./max. température:         | 5 – 65 °C   |
| Conformité:                    | selon EN16430 et EN12102 (EN3741)   |
| Données techniques:            | tension de service 220-240 V ~50 Hz, IPX0, Classe I   |
| Max. puissance électrique:     | 19 – 30 – 35 – 42 W   |
| Puissance en veille:           | 0,75 W  |
| Hauteur:                       | 465 mm  |
| Longueurs:                     | 800 – 1.000 – 1.200 – 1.400 mm  |
| Profondeur:                    | 120 mm  |



## ÉMISSIONS CALORIFIQUES SUIVANT EN16430



Etiquette: Art. 9101 0465 50 1000  
THERMOBREEZE T50: 9101 H465 T50 L1000

|              |          |       |       |       |       |       |                                  |
|--------------|----------|-------|-------|-------|-------|-------|----------------------------------|
| <b>H 465</b> | Position | 2     | 4     | 6     | 8     | 10    | Régimes de t°<br>45 / 40 / 20 °C |
|              | W        | 600   | 1.165 | 1.561 | 1.868 | 2.017 |                                  |
|              | n        | 1,13  | 1,03  | 1,02  | 1,02  | 1,02  | 7 / 12 / 28 °C                   |
|              | W        | 284   | 651   | 961   | 1.307 | 1.408 |                                  |
|              | n        | 0,87  | 0,92  | 0,9   | 0,91  | 0,94  |                                  |
|              | kg       | 16,02 |       |       |       |       |                                  |
| l            | 0,89     |       |       |       |       |       |                                  |

W=puissance par mètre / kg=poids par mètre / l=contenance par mètre / m²=surface par mètre / n=pente  
Le fabricant se réserve le droit de changer les spécifications sans avis préalable.

| H 465  | t° entrée :<br>t° sortie :<br>t° ambiante : | Régimes de t°          |       | Régimes de t°    |       |       |                                      |
|--|---|------------------------|-------|------------------|-------|-------|--------------------------------------|
|  |   | 7                      | 17    | 35               | 45    | 55    |                                      |
|  |   | 12                     | 19    | 30               | 40    | 45    |                                      |
|  |   | 28                     |       | 20               |       |       |                                      |
| Longueur & N° d'art.                         | Position                                    | Refroidissement (Watt) |       | Chauffage (Watt) |       |       | Niveau de pression acoustique* dB(A) |
| <b>L 800</b><br>N° d'art.<br>91010465500800  | 2   | 203                    | 119   | 220              | 428   | 593   | 9,3                                  |
|  | 4   | 465                    | 264   | 454              | 832   | 1.120 | 25,8                                 |
|  | 6   | 687                    | 396   | 613              | 1.115 | 1.494 | 35,0                                 |
|  | 8   | 933                    | 535   | 734              | 1.334 | 1.787 | 44,0                                 |
|  | 10  | 1.006                  | 566   | 791              | 1.441 | 1.932 | 50,7                                 |
| <b>L 1000</b><br>N° d'art.<br>91010465501000 | 2   | 284                    | 167   | 308              | 600   | 830   | 12,8                                 |
|  | 4   | 651                    | 369   | 635              | 1.165 | 1.568 | 27,5                                 |
|  | 6   | 961                    | 554   | 858              | 1.561 | 2.092 | 36,9                                 |
|  | 8   | 1.307                  | 748   | 1.027            | 1.868 | 2.502 | 45,1                                 |
|  | 10  | 1.408                  | 792   | 1.107            | 2.017 | 2.705 | 51,5                                 |
| <b>L 1200</b><br>N° d'art.<br>91010465501200 | 2   | 366                    | 214   | 396              | 771   | 1.067 | 16,2                                 |
|  | 4   | 837                    | 474   | 817              | 1.498 | 2.016 | 29,2                                 |
|  | 6   | 1.236                  | 712   | 1.103            | 2.007 | 2.690 | 38,7                                 |
|  | 8   | 1.680                  | 962   | 1.321            | 2.401 | 3.217 | 46,2                                 |
|  | 10  | 1.811                  | 1.018 | 1.423            | 2.593 | 3.478 | 52,2                                 |
| <b>L 1400</b><br>N° d'art.<br>91010465501400 | 2   | 447                    | 262   | 485              | 942   | 1.305 | 19,7                                 |
|  | 4   | 1.023                  | 580   | 998              | 1.831 | 2.464 | 30,9                                 |
|  | 6   | 1.510                  | 870   | 1.349            | 2.453 | 3.287 | 40,6                                 |
|  | 8   | 2.054                  | 1.176 | 1.614            | 2.935 | 3.932 | 47,3                                 |
|  | 10  | 2.213                  | 1.244 | 1.740            | 3.170 | 4.251 | 53,0                                 |

**Remarque:** la vitesse maximale en mode automatique est réglée par défaut sur 6 en chauffage et sur 8 en refroidissement.

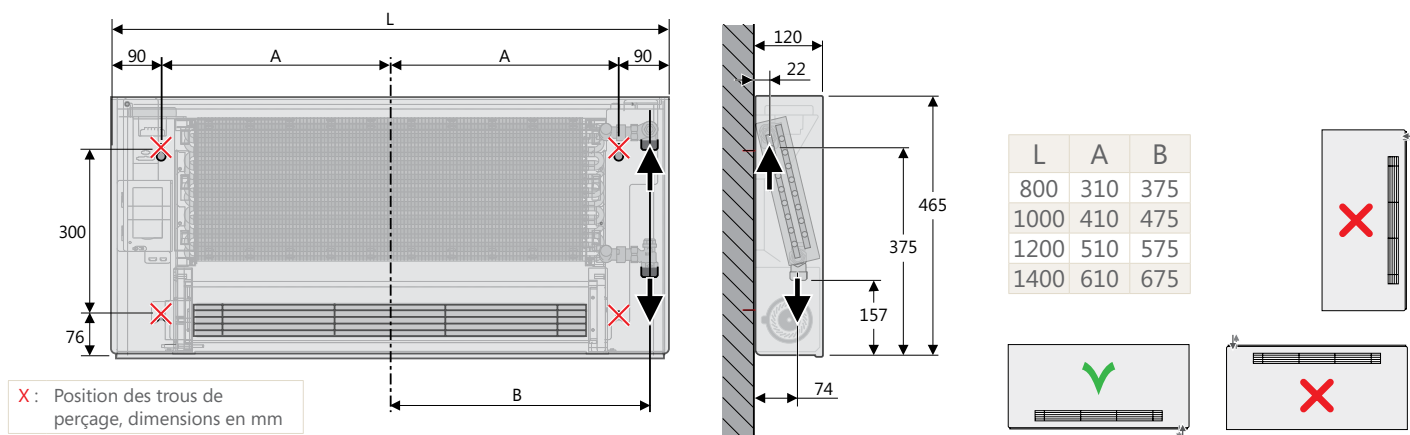
\* Les niveaux de pression acoustique sont calculés à 1 m de distance, sur la base de la puissance acoustique mesurée conformément à la norme EN12102. Les valeurs réelles peuvent varier en fonction de l'environnement d'installation.

Vous trouverez le manuel sur notre site Internet,  
dans les données techniques du ThermoBreeze, ou via le code QR :



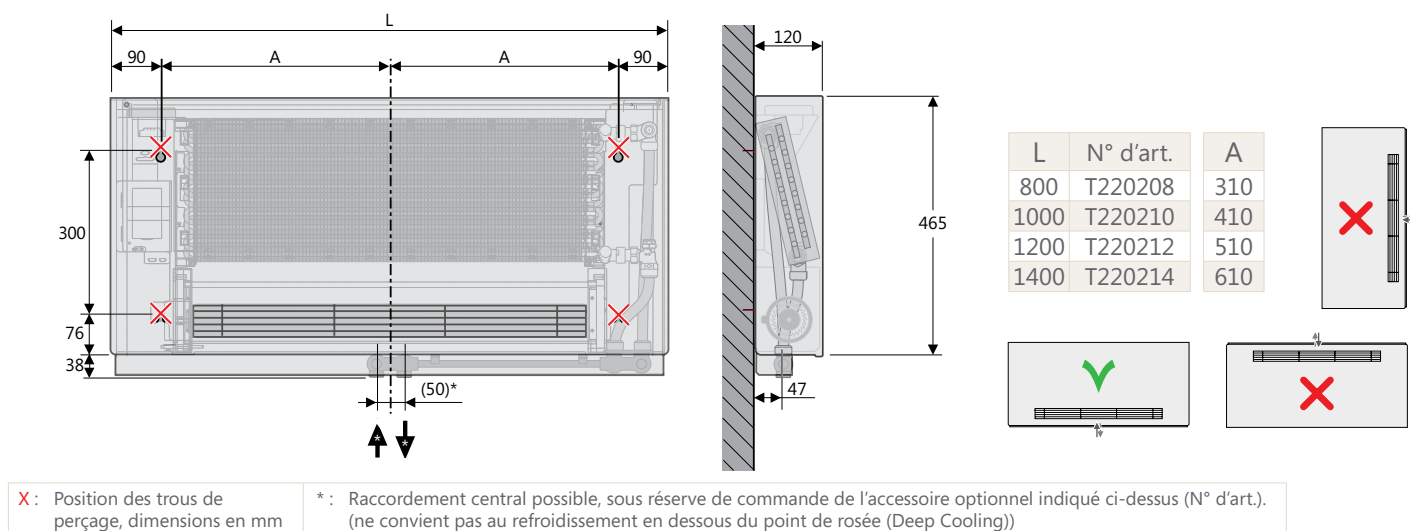
# MONTAGE ET INSTALLATION

## RACCORDEMENT À DROITE - 2x 1/2" FILETAGE INTERNE

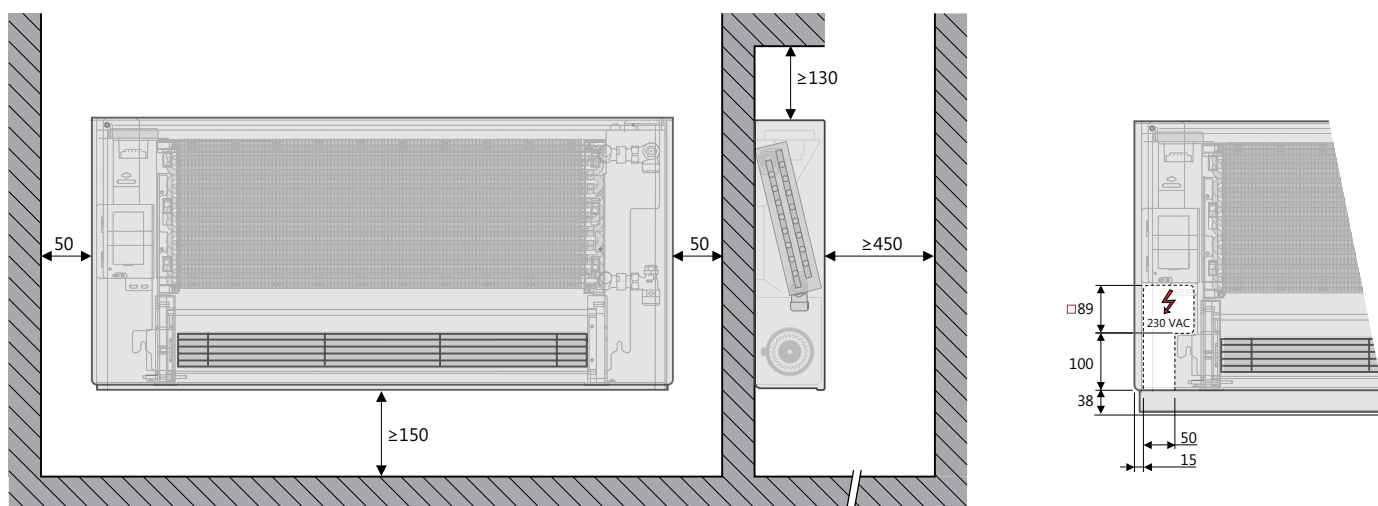


## RACCORDEMENT CENTRAL 2x R3/4" EXT. EUROCÔNE

Le raccordement central optionnel ne convient pas au refroidissement en dessous du point de rosée (Deep Cooling).



# INSTALLATION ET RACCORDEMENT ÉLECTRIQUE



Borne de raccordement pour 24 VDC sur le côté gauche, alimentée par le réseau 230 VAC. Sous l'alimentation se trouve une ouverture prévue pour le passage du câble ; prévoir une longueur minimale de 300 mm à partir de la sortie murale. Pour un raccordement électrique à l'extérieur du radiateur, le câble est guidé par la partie inférieure gauche de l'habillage.

# PRESSION ACOUSTIQUE

Le ventilateur du ThermoBreeze peut être commandé en mode automatique ou manuel. En mode automatique, la vitesse du ventilateur est régulée en fonction de l'écart entre la température ambiante souhaitée et la température réelle. La vitesse maximale dans ce mode est limitée afin de réduire les nuisances sonores. Ce seuil peut être ajusté via les paramètres du thermostat. Lorsque qu'une puissance calorifique plus élevée est nécessaire, une vitesse de ventilateur supérieure peut être sélectionnée en mode manuel. Dans les situations où un niveau sonore minimal est requis – par exemple dans une chambre – le mode manuel permet de régler le ventilateur sur une vitesse faible, de manière à réduire le bruit au minimum.

Le niveau moyen de pression acoustique en mode automatique du ThermoBreeze (longueur = 800 mm) est de 26 dB(A) à une distance de 1 mètre.

TABLEAU DE CORRESPONDANCE DES DÉCIBELS

| dB(A) | Exemples                               |
|-------|--|
| 20    | Silence du matin dans une forêt        |
| 26    | Radiateur pompe à chaleur ThermoBreeze |
| 30    | Chuchotement                           |
| 35    | Pluie douce, fenêtres fermées          |
| 42    | Bibliothèque                           |

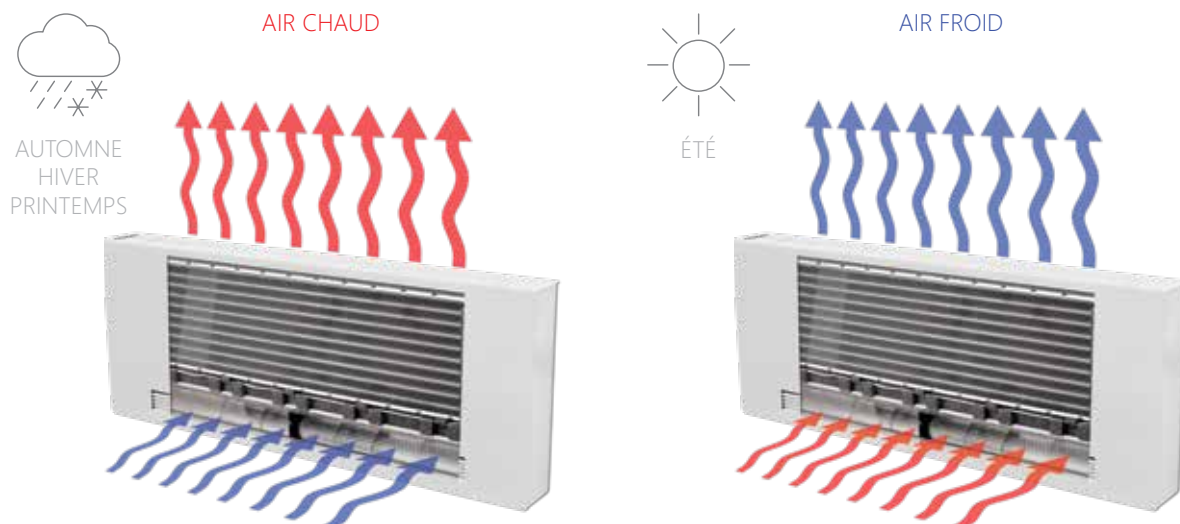
# REFROIDISSEMENT

Notre radiateur pompe à chaleur, associé à une pompe à chaleur adaptée, est conçu pour assurer le refroidissement aussi bien au-dessus qu'en dessous du point de rosée. Le mode refroidissement peut être sélectionné via le panneau de commande. Lorsque la température ambiante souhaitée est inférieure à la température actuelle de la pièce et que l'eau d'alimentation est plus froide que 22 °C, le ThermoBreeze se met automatiquement en fonctionnement. L'appareil n'est pas équipé d'une surveillance du point de rosée. En mode de refroidissement au-dessus du point de rosée (Light Cooling), la température minimale de l'eau peut être augmentée dans les paramètres du panneau de commande, afin de limiter le risque de condensation.



Un outil de calcul du point de rosée, basé sur la température ambiante et le taux d'humidité, est disponible via le lien suivant : <https://henrad.eu/be-fr/point-de-rosee>

En mode de refroidissement en dessous du point de rosée (Deep Cooling), il est indispensable que toutes les conduites soient isolées. De plus, un dispositif d'évacuation avec siphon doit être prévu (embout de vidange Ø 16 mm) pour évacuer l'eau de condensation via le bac à condensats fourni. Le raccordement central optionnel ne convient pas au refroidissement en dessous du point de rosée (Deep Cooling).



# DONNÉES TECHNIQUES

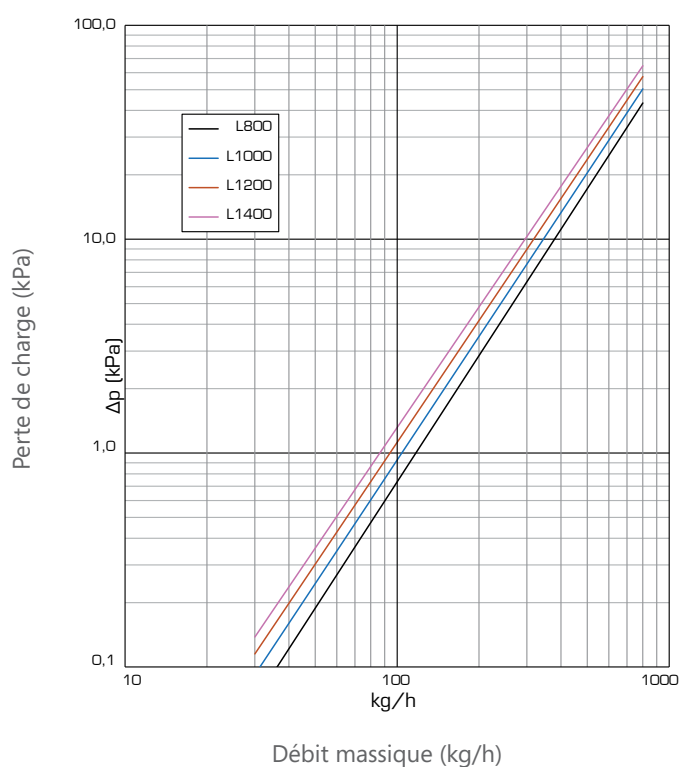
|   |  | Longueur<br>N° d'art.                  |      | L 800<br>91010465500800 | L 1000<br>91010465501000 | L 1200<br>91010465501200 | L 1400<br>91010465501400 |
|---|--|--|------|-------------------------|--------------------------|--------------------------|--------------------------|
| Puissance frigorifique  | 7/12/28 °C                                   | Min.                                   | W    | 203                     | 284                      | 366                      | 447                      |
|   |  | Méd.                                   | W    | 687                     | 961                      | 1.236                    | 1.510                    |
|   |  | Max.                                   | W    | 1.006                   | 1.408                    | 1.811                    | 2.213                    |
| Puissance calorifique   | 45/40/20 °C                                  | Min.                                   | W    | 428                     | 600                      | 771                      | 942                      |
|   |  | Méd.                                   | W    | 1.115                   | 1.561                    | 2.007                    | 2.453                    |
|   |  | Max.                                   | W    | 1.441                   | 2.017                    | 2.593                    | 3.170                    |
| Caisson   |  | Couleur                                |      | NT110<br>Blanc Papyrus  | NT110<br>Blanc Papyrus   | NT110<br>Blanc Papyrus   | NT110<br>Blanc Papyrus   |
|   |  | Matériau                               |      | Tôle d'acier            | Tôle d'acier             | Tôle d'acier             | Tôle d'acier             |
| Dimensions  | Unité  | Hauteur                                | mm   | 465                     | 465                      | 465                      | 465                      |
|   |  | Longueur                               | mm   | 800                     | 1.000                    | 1.200                    | 1.400                    |
|   |  | Profondeur                             | mm   | 120                     | 120                      | 120                      | 120                      |
|   | Unité emballée                               | Hauteur                                | mm   | 505                     | 505                      | 505                      | 505                      |
|   |  | Longueur                               | mm   | 820                     | 1.020                    | 1.220                    | 1.420                    |
|   |  | Profondeur                             | mm   | 135                     | 135                      | 135                      | 135                      |
| Poids   | Unité  | kg                                     | 13,6 | 16                      | 18,4                     | 20,9                     |                          |
| Emballage   |  | Matériau                               |      | Carton                  | Carton                   | Carton                   | Carton                   |
|   |  | Poids                                  | kg   | 0,96                    | 0,126                    | 0,132                    | 0,168                    |
| Circuit d'eau   | Échangeur de chaleur                         | Quantité                               |      | 1                       | 1                        | 1                        | 1                        |
|   |  | Volume interne                         | L    | 0,8                     | 1                        | 1,2                      | 1,4                      |
|   | Tuyauterie                                   | Diamètre                               | in   | 9,52                    | 9,52                     | 9,52                     | 9,52                     |
|   |  | Matériau                               |      | Cuivre                  | Cuivre                   | Cuivre                   | Cuivre                   |
|   | Pression - chauffage                         | Max.                                   | bar  | 10                      | 10                       | 10                       | 10                       |
|   |  | Débit d'eau - chauffage<br>45/40/20 °C | Min. | kg/h                    | 74                       | 103                      | 133                      |
|   | Méd.   |  | kg/h | 192                     | 268                      | 345                      | 422                      |
|   | Max.   |  | kg/h | 248                     | 347                      | 446                      | 545                      |
|   | Débit d'eau - rafraîchissement<br>7/12/28 °C | Min.                                   | kg/h | 35                      | 49                       | 63                       | 77                       |
|   |  | Méd.                                   | kg/h | 118                     | 165                      | 213                      | 260                      |
|   |  | Max.                                   | kg/h | 173                     | 242                      | 311                      | 381                      |
| Niveau de puissance sonore à une distance<br>d'un mètre, selon EN12102 (EN3741) | Min.   | dB(A)                                  | 9,3  | 12,8                    | 16,2                     | 19,7                     |                          |
|   | Méd.   | dB(A)                                  | 35   | 36,9                    | 38,7                     | 40,6                     |                          |
|   | Max.   | dB(A)                                  | 50,7 | 51,5                    | 52,2                     | 53                       |                          |
| Plage de<br>fonctionnement  | Chauffage - circuit d'eau                    | Min.                                   | °C   | 20                      | 20                       | 20                       | 20                       |
|   |  | Max.                                   | °C   | 65                      | 65                       | 65                       | 65                       |
|   | Rafraîchissement - circuit<br>d'eau          | Min.                                   | °C   | 5                       | 5                        | 5                        | 5                        |
|   |  | Max.                                   | °C   | 25                      | 25                       | 25                       | 25                       |
|   | Température ambiante                         | Min.                                   | °C   | 5                       | 5                        | 5                        | 5                        |
|   |  | Max.                                   | °C   | 55                      | 55                       | 55                       | 55                       |
| Systèmes de commande  | Thermostat intégré                           |  |      | inclus                  | inclus                   | inclus                   | inclus                   |
| Systèmes de régulation  | Intégré dans l'unité intérieure              |  |      | oui                     | oui                      | oui                      | oui                      |
| Filtre  |  |  |      | inclus                  | inclus                   | inclus                   | inclus                   |
| Alimentation  | Indice de protection                         |  |      | Classe I - IPX0         | Classe I - IPX0          | Classe I - IPX0          | Classe I - IPX0          |
|   | Connexion à la terre                         |  |      | obligatoire             | obligatoire              | obligatoire              | obligatoire              |
|   | Type de courant                              | Fréquence                              | Hz   | ~50                     | ~50                      | ~50                      | ~50                      |
|   |  | Tension                                | V    | 220-240                 | 220-240                  | 220-240                  | 220-240                  |
| Consommation électrique   | Max.   | W                                      | 19   | 29                      | 33                       | 42                       |                          |
|   | Min.   | W                                      | 0,75 | 0,75                    | 0,75                     | 0,75                     |                          |

# COMPOSITION CONVECTEUR

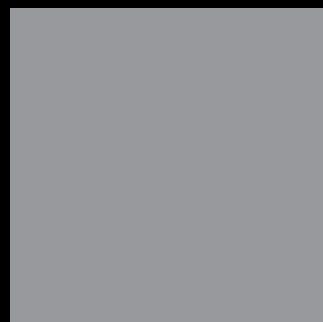
- 1 Habillage
- 2 Thermostat
- 3 Échangeur de chaleur
- 4 Alimentation
- 5 Vanne thermostatique
- 6 Vanne de pied réglable et fermable
- 7 Actionneur motorisé
- 8 Bac à condensats
- 9 Pièces EPP
- 10 Ventilateur tangentiel
- 11 Filtre à poussière en inox
- 12 Connexion centrale (ne convient pas au Deep Cooling, à commander séparément)



## PERTES DE CHARGE



Allemagne • Australie • Belgique • Chypre • France • Grèce • Islande • Lituanie • Luxembourg  
Pays-Bas • Norvège • Pologne • Slovénie • Suède • Tchéquie • Tunisie • Ukraine



## HENRAD

Henrad nv  
Welvaartstraat 14 boîte 6 • 2200 Herentals • Belgique  
T. +32 (0)14 212 075

[WWW.HENRAD.EU](http://WWW.HENRAD.EU)

