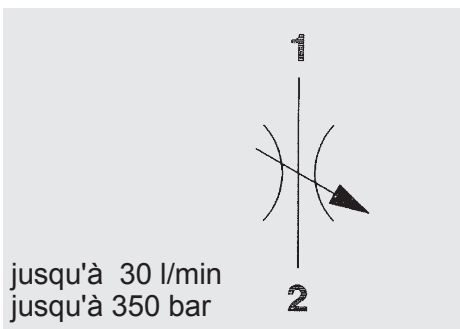
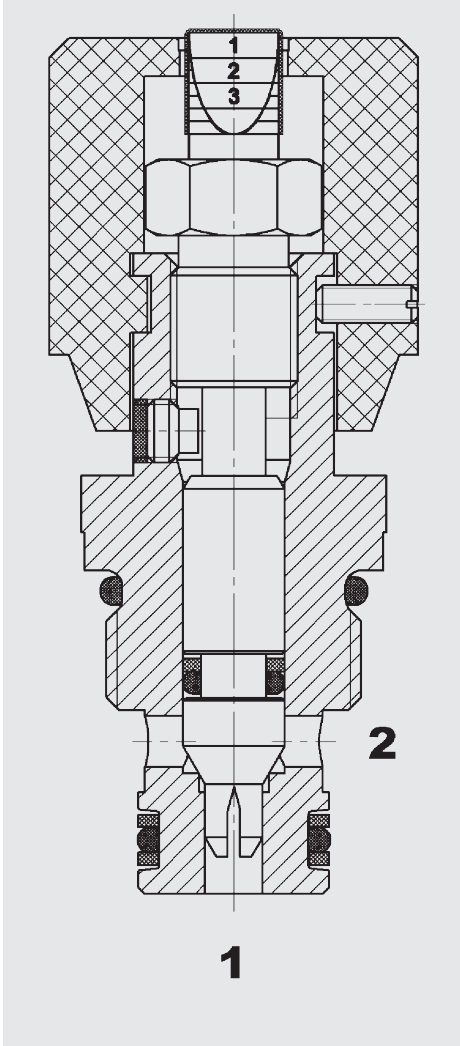


## Limiteur de débit à pilotage direct Valve cartouche métrique - 350 bar DV5E



### FONCTIONNEMENT



Le DV5E est un limiteur de débit permettant d'influer sur le débit via un pointeau. Le débit dépend ici de la viscosité et de la pression différentielle. Depuis la position entièrement fermée, le débit augmente conformément à la courbe caractéristique lorsque l'on tourne le bouton de réglage. La limitation est possible dans les deux sens de passage. La reproductibilité du réglage peut se lire via une graduation et un triangle de couleur sur l'extrémité supérieure du bouton rotatif.

### GENERALITES

- Réglage de la vitesse des récepteurs sollicités
- Réglage précis et blocage du débit
- Stabilisation adaptée du système dans les circuits hydrauliques
- Pointeau breveté, sécurisé contre une extraction totale du pointeau
- Réglage sécurisé du bouton rotatif par une vis de blocage six pans creux
- Version zinguée livrable en option

### CARACTERISTIQUES\*

Pression de service :	max. 350 bar
Débit :	max. 30 l/min
Plage de température du fluide :	min. -20 °C à max. +80 °C
Plage de températures ambiantes :	min. -20 °C à max. +80 °C
Fluide hydraulique :	Huile hydraulique selon DIN 51524 T1 à T3
Plage de viscosité :	min. 2,8 mm <sup>2</sup> /s à max. 380 mm <sup>2</sup> /s
Filtration	classe de pollution admissible du fluide hydraulique selon la norme ISO 4406, classe 21/19/16 ou mieux
MTTF <sub>d</sub> :	150 ans
Sens de montage :	indifférent, pose horizontale préférée
Matériaux :	Corps de valve : Acier Elément de fermeture : Acier Joints : FPM (standard) NBR (en option, plage de températures -30 °C à +80 °C) Bagues anti-extrusion : PTFE
Encombrement :	06020
Masse :	0,11 kg

\* voir "Conditions et instructions pour valves" en catalogue 53.000

## CODE DE COMMANDE

DV5E - 01 X

### Désignation

Limiteur de débit, métrique

### Exécution

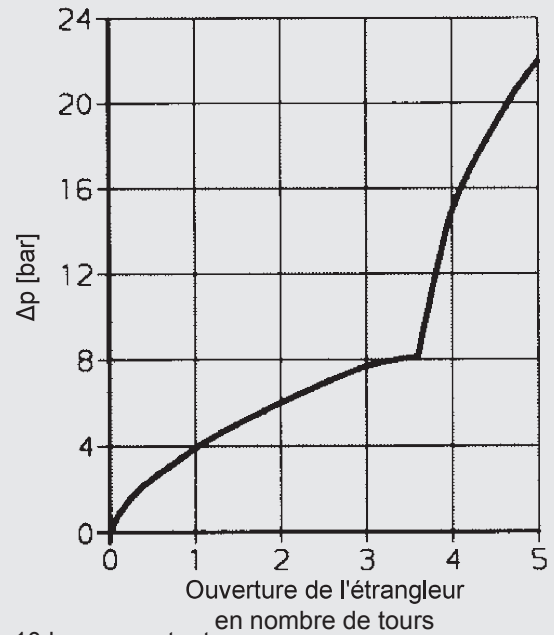
- 01 = standard (phosphaté, joints FPM)
- 02 = zingué, joints NBR
- 04 = zingué, joints FPM
- 11 = pointeau de réglage fin (phosphaté, joints FPM)

### Série

déterminée par le fabricant

## COURBE CARACTÉRISTIQUE DE DÉBIT

Caractéristique d'ouverture



Δp = 10 bar = constant

### Modèles standard

Désignation du type	Code art.
DV5E-01X	710300
DV5E-02X	3139707
DV5E-04X	3094196
DV5E-11X	710302

modèles supplémentaires à la demande

### Blocs de raccordement sur tuyauterie

Désignation	Code art.	Matériau	Raccords	Pression
R06020-01X-01	275266	acier zingué	G3/8	350 bar
R06020-10X-01	276842	acier zingué	G3/8	350 bar

### Kit de joints

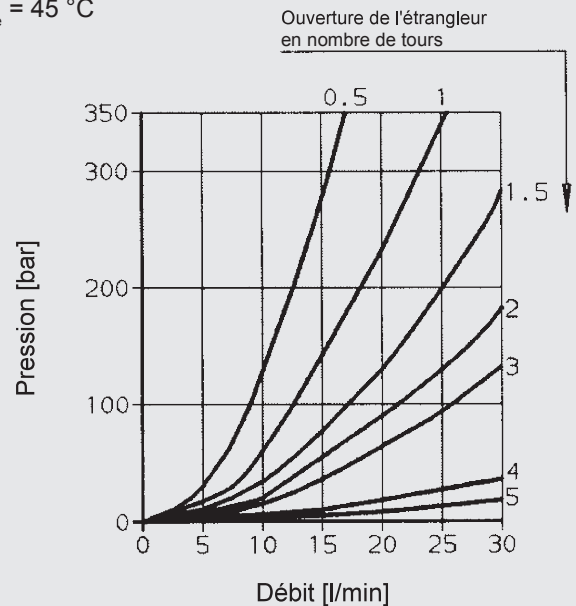
Désignation	Code art.
Kit de joints 06020-NBR	3119017
Kit de joints 06020-FPM	3262477

## PERTE DE CHARGE, en fonction du débit

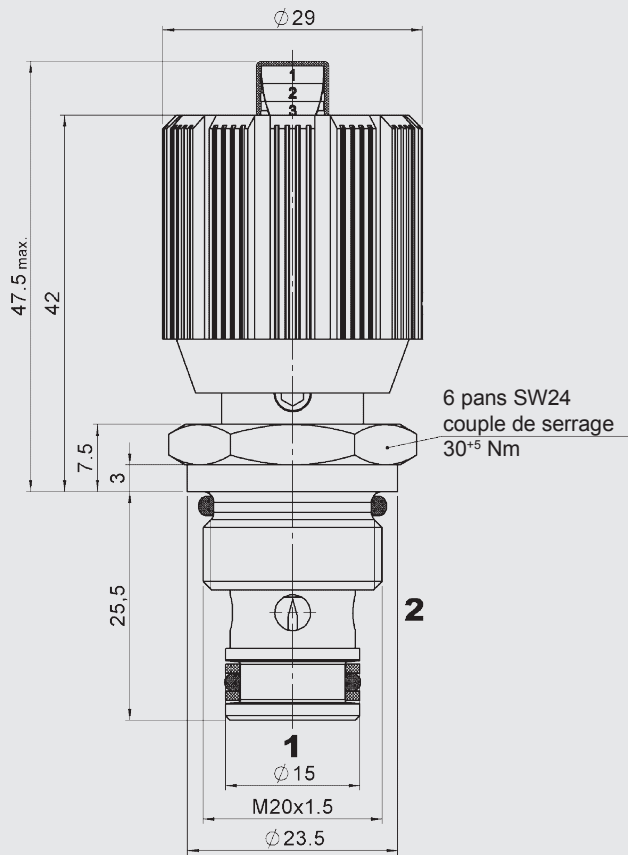
### DV5E-01X

mesuré à  $v = 36 \text{ mm}^2/\text{s}$

$T_{\text{huile}} = 45 \text{ }^\circ\text{C}$



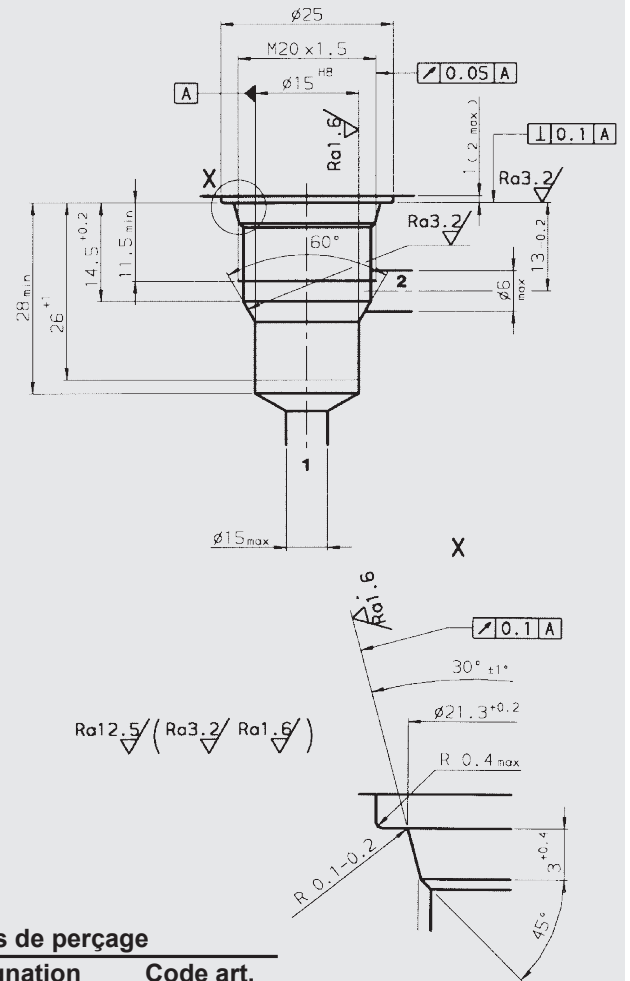
## DIMENSIONS



Millimètres  
Sous réserve de modifications techniques

## ENCOMBREMENT

0620



### Outils de perçage

Désignation	Code art.
Foret hélicoïdal	170033
Alésoir	1000768
Taraud	1002648
Outils de contrôle	168840

Millimètres  
Sous réserve de modifications techniques

### Remarque

Les données du présent prospectus se réfèrent aux conditions de fonctionnement et d'utilisation décrites. Pour des cas d'utilisation différents, veuillez vous adresser au service technique compétent.  
Sous réserve de modifications techniques.

### HYDAC Fluidtechnik GmbH

Justus-von-Liebig-Str.  
D-66280 Sulzbach/Saar  
Tél. : +49 (0) 68 97 /509-01  
Fax : +49 (0) 68 97 /509-598  
E-mail : flutec@hydac.com

