



Ideal Standard

## Bâti-support

ProSys

PORCHER



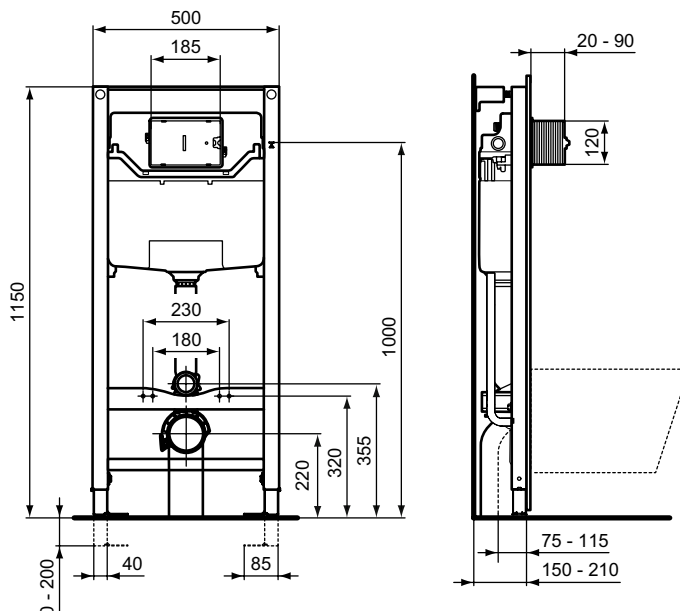
Réf. : R009467



### Bâti-support mural mécanique - H110 cm, R12 cm

Bâti-support mural ProSys hauteur 110 cm, réservoir 12 cm. Compatible avec toutes les cuvettes suspendues. Pour les installations encadrées dans des murs maçonnés et en plaques de plâtre, résistants à la charge de la cuvette. Habillage min. 2,6 cm de feuilles de plâtre ou carreaux de plâtre 5 cm. Bâti-support soumis à des tests de charge jusqu'à 400 kgs. Réglage rapide et facile de la hauteur de 0 à 20 cm par une seule personne grâce aux pieds avec freins. Résistant à la corrosion et aux rayures. Installation rapide avec les supports d'ajustement muraux Easy-fix®. Profondeur et orientation du coude de sortie réglables. Déclenchement mécanique de la plaque de commande. Prévoir les kits de conversion pour les déclenchements pneumatiques et électroniques. Entretien possible via le boîtier de réservation (sans outils) pour trappe de visite, positionné à l'avant du réservoir. Double chasse pré-réglée sur un volume 3/6 L, pouvant être réduite à 4,5 L. Réservoir à encastrer avec déclenchement frontal. Réservoir en polypropylène isolé par l'extérieur : bonnes propriétés de résistance chimique, à la chaleur et à l'usure et meilleure performance thermique et sonore. Valve de remplissage silencieux certifié NF Classe 1 avec technologie Smart Valve : remplissage différé pour permettre une économie d'eau. Marquage CE EN 14055 Classe 1. Robinet d'arrêt préinstallé, 2 options d'alimentation en eau (au centre à l'arrière ou à gauche sur le dessus). Fourni avec matériel de fixations pour cuvettes suspendues : kit de fixation murale, connexion cuvette entrée et sortie, robinet d'arrêt G1/2". Collier pour installation du coude de raccordement préinstallé.

Coleur: 67 - Neutre



Technologie: Smart Valve

Caractéristiques: .Double chasse 3/6L  
.Économie d'eau

#### Plus de détails sur le produit :

Type:	Bâti-support WC mécanique
Montage:	Mural
Mode de fonctionnement:	Mécanique
Certifications :	CE;NF
Poids net (kg) :	12,20
Matériau :	Mixte
Hauteur (mm) :	1150
Largeur (mm) :	500
Profondeur (mm) :	300
Forme:	Rectangulaire
Capacité (litre) :	6