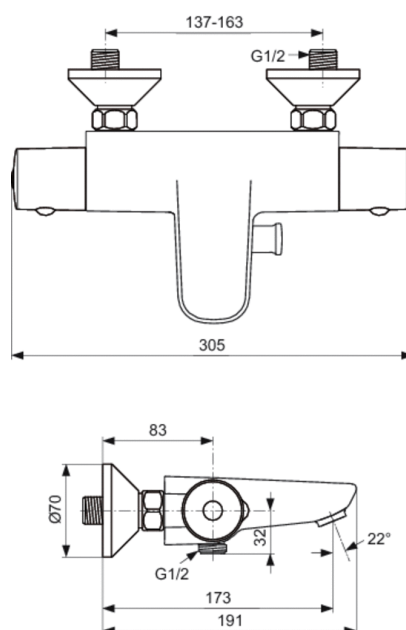


Code article: A6019
CERATHERM
Mitigeur thermostatique bain-douche mural



Bain-douche

Inverseur à retour automatique
Projection 173 mm
Peut se poser avec colonnettes, réf. A2450AA

Poignée de réglage de la température avec limiteur pré-réglé à 40°C sous une pression de 3 bars. Eau Chaude et Eau Froide. Sécurité de blocage à 40°C, 43°C, 45°C ou 50°C

Classification C3 : température maximum 50°

Cartouche cire interchangeable avec grille anti-tartre - réf. A962229NU

Poignée de débit avec économiseur débrayable à 50 % du débit maxi

Tête/inverseur à disques céramique

Sortie de douche 1/2" par le dessous avec clapet anti-retour intégré

Raccords muraux. Entraxe 150 mm ± 13 mm

Technologie COOL BODY (corps tiède)

Finitions*



FDES
CERTIFIÉE

Norme

E3/I C3 A3 U3



*Finitions: AA = Chrome