



CATALOGUE TECHNIQUE

# CLAPETS ANTI-RETOUR ET CLAPETS AVEC CRÉPINE EUROPA<sup>®</sup>

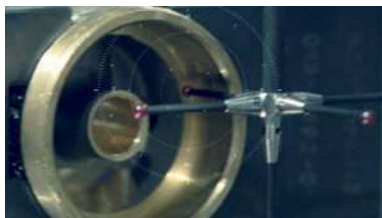
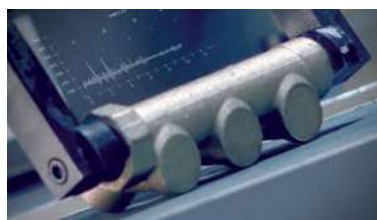


## > LA SOCIÉTÉ

ITAP SpA, fondée à Lumezzane (Brescia) en 1972, est actuellement l'une des sociétés leaders dans le secteur de la production de **clapets, raccords et collecteurs de distribution** pour les systèmes sanitaires et de chauffage.

Grâce à un processus de production entièrement automatisé, avec 85 machines transfer et 55 lignes d'assemblage, elle est en mesure de produire 400.000 pièces par jour.

La vocation innée pour l'innovation et le respect des réglementations techniques est épaulée par une organisation d'entreprise certifiée ISO 9001. L'accent mis sur la qualité a toujours été considéré comme un facteur déterminant pour l'atteinte de résultats commerciaux importants : des organismes de certification du monde entier ont approuvé les produits d'ITAP.



> Les produits ITAP ont obtenu les approbations de plus de 30 organismes de certification dans le monde entier.





# CLAPETS ANTI-RETOUR ET CLAPETS AVEC CRÉPINE EUROPA®

## 100 Clapet anti-retour Europa®

Adaptées pour l'utilisation dans les installations hydrauliques, de chauffage, de climatisation et pneumatiques.  
Possibilité d'installation dans n'importe quelle position: verticale, horizontale, oblique.



MESURE	PRESSION MAXI	CODE	EMBALLAGE
3/8" (DN 10)	25bar/362.5psi	1000038	10/130
1/2" (DN 15)	25bar/362.5psi	1000012	10/120
3/4" (DN 20)	25bar/362.5psi	1000034	8/88
1" (DN 25)	25bar/362.5psi	1000100	6/54
1"1/4 (DN 32)	18bar/261psi	1000114	4/36
1"1/2 (DN 40)	18bar/261psi	1000112	2/24
2" (DN 50)	18bar/261psi	1000200	2/18
2"1/2 (DN 65)	12bar/174psi	1000212	1/6
3" (DN 80)	12bar/174psi	1000300	1/4
4" (DN 100)	12bar/174psi	1000400	1/2

### CERTIFICATION



### CARACTÉRISTIQUES

Corps en laiton.

Disque en acier inoxydable.

Joint en NBR.

Ressort en acier inoxydable.

Températures minimum et maximum de fonctionnement: -20 °C, 100 °C.

Raccords filetés ISO 228 (équivalent à DIN EN ISO 228 et BS EN ISO 228).

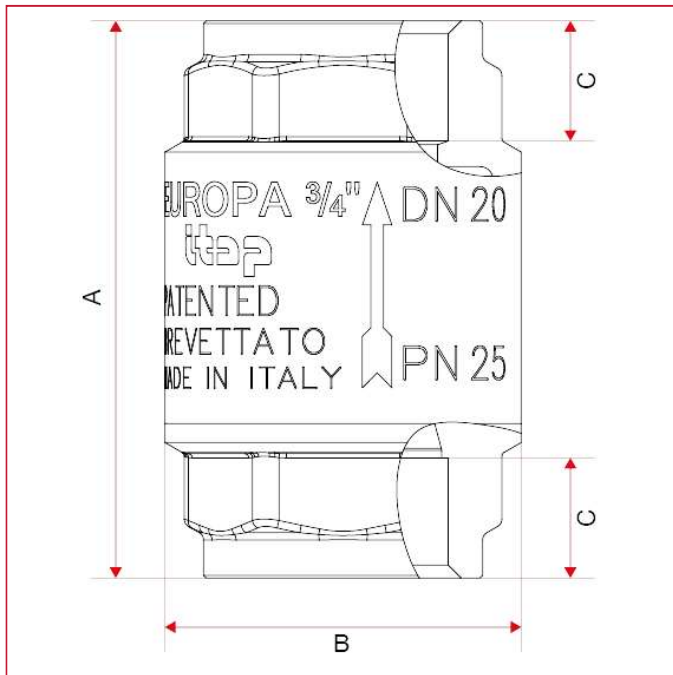
Disponible aussi avec filet américain NPT dans les tailles de 1/2" à 4".

Homologué ACS dans les tailles allant de 3/8" à 2".



# CLAPETS ANTI-RETOUR ET CLAPETS AVEC CRÉPINE EUROPA®

## DIMENSIONS

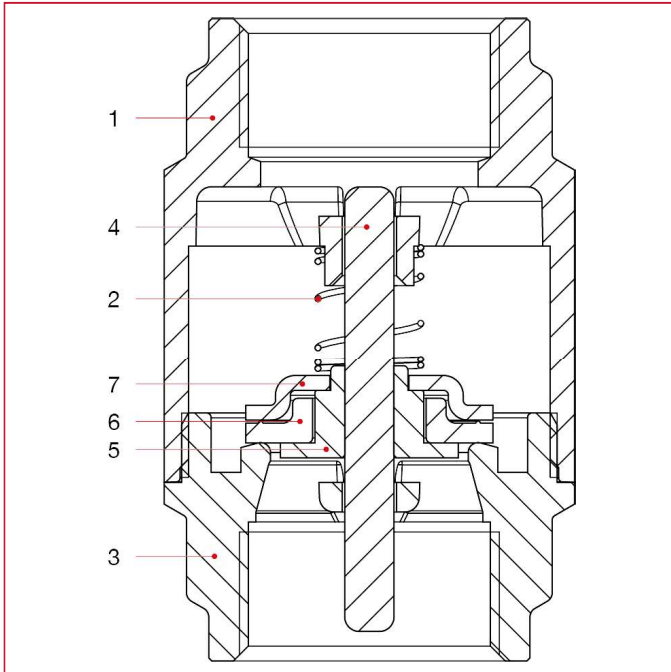


	3/8"	1/2"	3/4"	1"	1"1/4	1"1/2	2"	2"1/2	3"	4"
DN	10	15	20	25	32	40	50	65	80	100
A	55	58,5	65	74,5	83	93	101	122	141,5	158,5
A (NPT)	-	61	65	74,5	83	93	101	122	141,5	159,5
B	34,5	34,5	41,5	48	60,5	71	87	120	140	172
C	10,5	11,5	14	16,5	18,5	20,5	21	24	28	28
Kg/cm2 bar	25	25	25	25	18	18	18	12	12	12
LBS - psi	362,5	362,5	362,5	362,5	261	261	261	174	174	174



# CLAPETS ANTI-RETOUR ET CLAPETS AVEC CRÉPINE EUROPA®

## MATÉRIAUX



POS.	DESCRIPTION	Q.té	MATÉRIAU
1	Corps	1	Laiton CW617N
2	Ressort	1	Acier inox AISI 302
3	Manchon	1	Laiton CW617N
4	Goupille	1	Laiton CW614N
5	Bouchon	1	Laiton CW614N
6	Joint	1	NBR
7	Étanchéité	1	Acier inox AISI 304



# CLAPETS ANTI-RETOUR ET CLAPETS AVEC CRÉPINE EUROPA®

## INSTALLATION

Les clapets antiretour EUROPA® sont à sens unique : ils permettent le passage du fluide dans une seule direction. Il faut donc les monter de manière à ce que le sens de la flèche présente sur le corps corresponde à la direction du fluide.

Les vannes se composent d'un ressort, d'une valve et de deux parties en laiton, le corps et le manchon, qui les contiennent et qui sont assemblées entre elles par filetage et étanchéifiées à l'aide d'un frein-filet.

Pour éviter que la couche de frein-filet ne cède et que donc, la vanne perde l'accouplement corps-manchon, il faut éviter de soumettre ces deux parties à des couples de serrage.

Pour les installer, il faut adopter les pratiques courantes en matière hydraulique, notamment :

- pour une installation correcte de la vanne, aux abords des coudes ou des pompes de circulation, la vanne doit être montée à une distance de 10 fois le diamètre du tuyau.
- vérifier que les deux tuyaux soient correctement alignés ;
- lors du montage, appliquer la clé à l'extrémité de la vanne la plus proche du tuyau ;
- l'application de matériaux de fixation (PTFE, chanvre) doit se limiter à la zone du filetage, un excès pourrait créer une interférence au niveau de l'étanchéité caoutchouc-métal, compromettant la fonctionnalité de la vanne ;
- si le fluide présente des impuretés (saleté, poussière, dureté excessive de l'eau), ces dernières doivent être éliminées ou filtrées car elles pourraient créer une interférence au niveau de l'étanchéité caoutchouc-métal, compromettant le fonctionnement de la vanne.

## DÉSINSTALLER

Pour désinstaller la vanne de la ligne ou avant de dévisser tout raccordement s'y rapportant :

- Porter les vêtements de protection normalement requis pour travailler en présence du fluide contenu dans la ligne ;
- Dépressuriser la ligne ;
- lors du démontage, appliquer la clé à l'extrémité de la vanne la plus proche du tuyau.

## ENTRETIEN

Vérifier la vanne périodiquement, en fonction de l'utilisation et des conditions de travail, afin de garantir son bon fonctionnement.

Des fuites peuvent se produire au niveau de l'étanchéité en cas de dépôt de corps étrangers (saleté, calcaire) sur le joint d'étanchéité en caoutchouc.

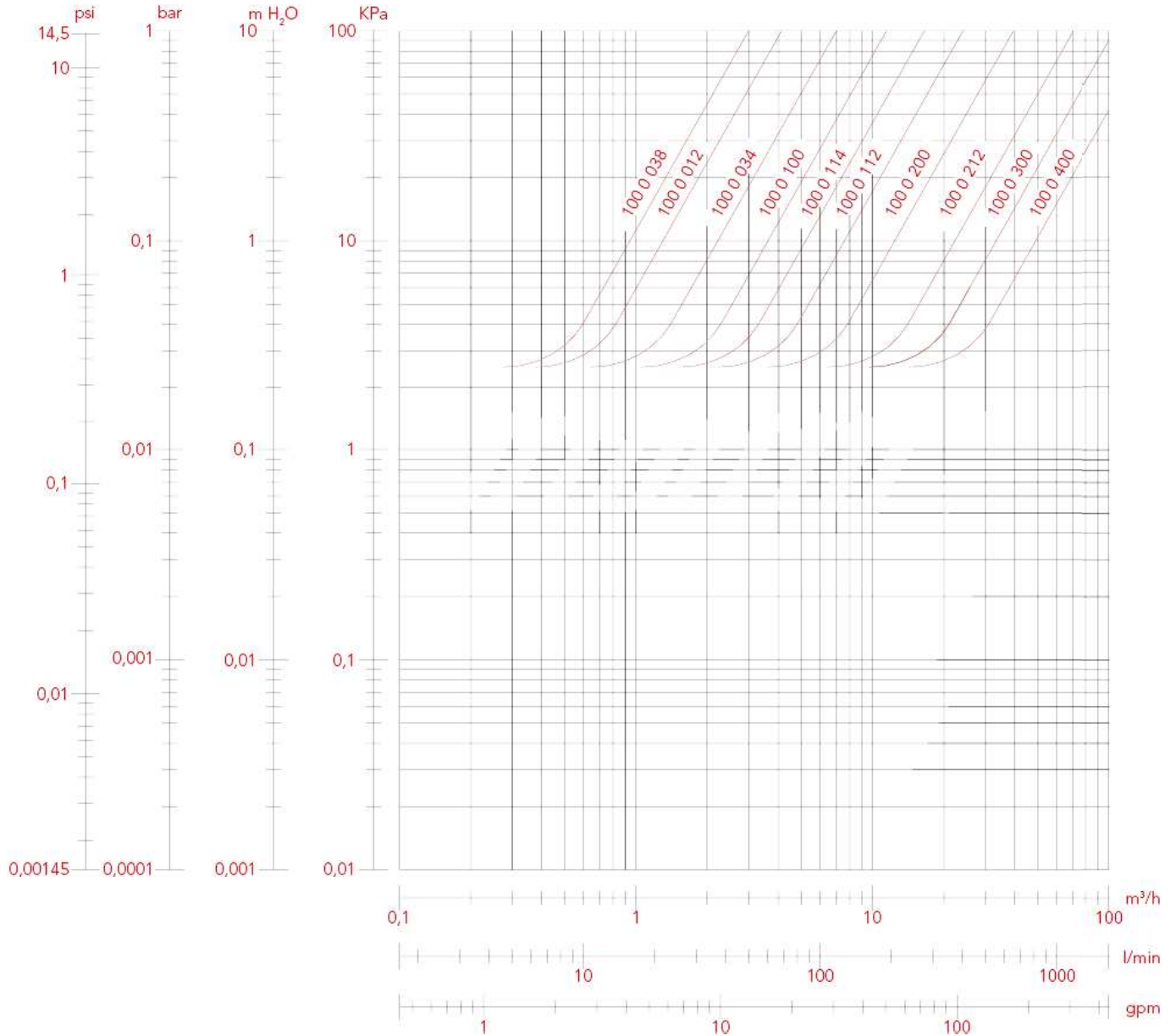
Pour pallier cet inconvénient, démonter la vanne et retirer le corps étranger avec de l'air comprimé ou des outils.



# CLAPETS ANTI-RETOUR ET CLAPETS AVEC CRÉPINE EUROPA®

## DIAGRAMME DE PERTE DE CHARGE (Avec de l'eau)

	3/8"	1/2"	3/4"	1"	1"1/4"	1"1/2"	2"	2"1/2"	3"	4"
KV	2,99	4,12	7,03	11,45	16,54	24,12	39,32	70,64	105,6	155,3

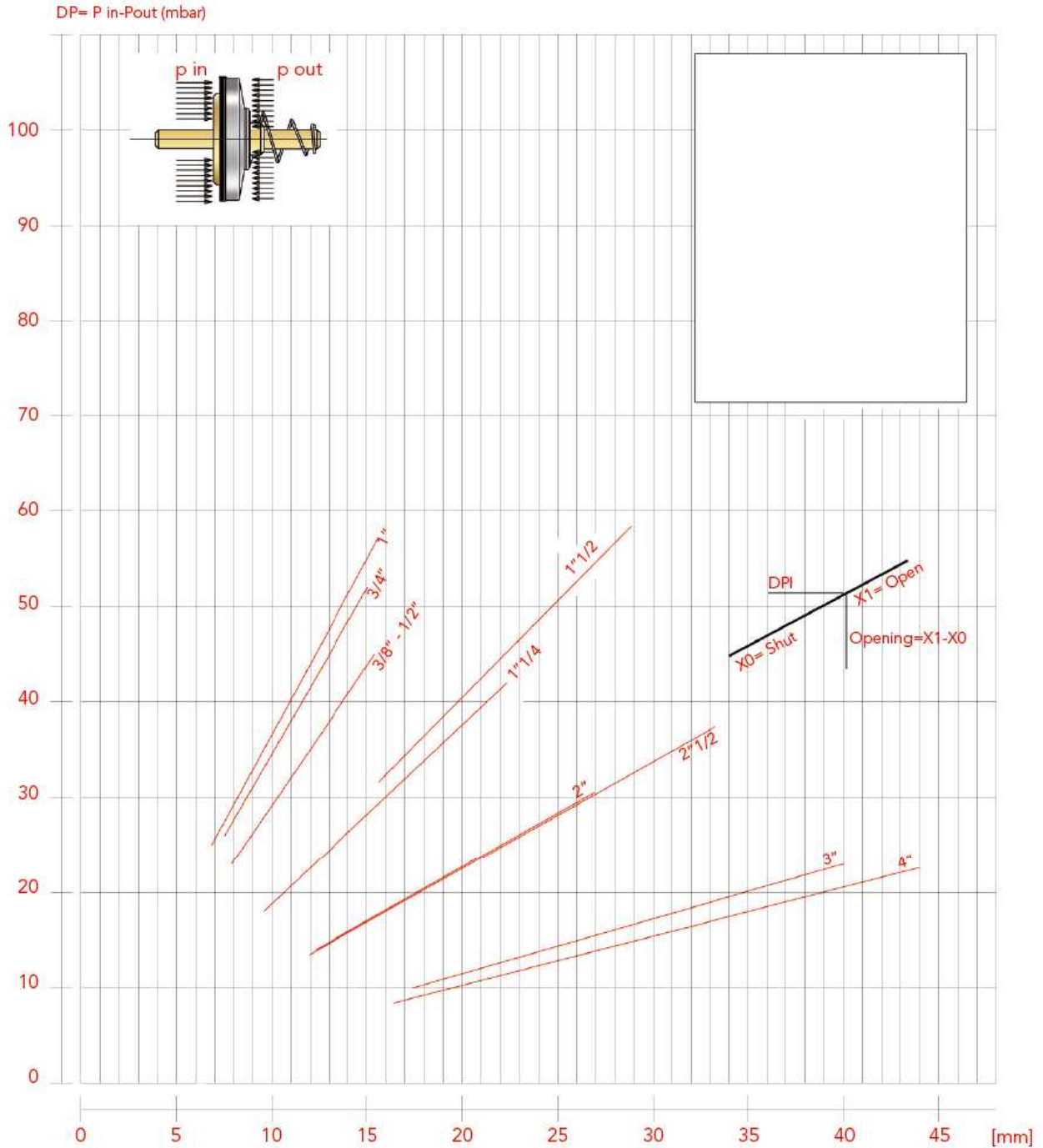




# CLAPETS ANTI-RETOUR ET CLAPETS AVEC CRÉPINE EUROPA®

## DIAGRAMME DE PRESSION MINIMALE D'OUVERTURE DU CLAPET

L'ouverture du clapet est donnée par la différence de pression entre les deux côtés du siège.







# CLAPETS ANTI-RETOUR ET CLAPETS AVEC CRÉPINE EUROPA®

## DIAGRAMME DE PRESSION-TEMPÉRATURE

Les valeurs exprimées par les courbes représentent la limite maximale d'utilisation des vannes.  
Les valeurs sont données à titre indicatif.

