

4966K



Collection : ODÉON UP

Couleur\* :



00 - Blanc brillant

Principaux atouts :



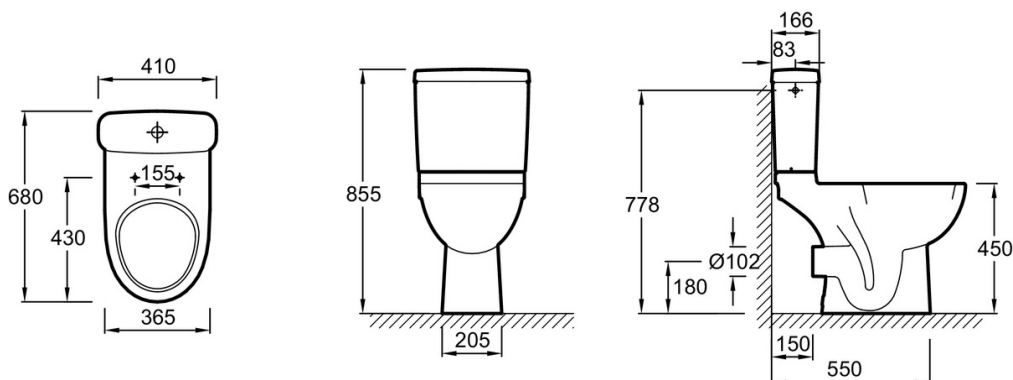
## Caractéristiques techniques

- DIMENSIONS : 68 x 36,50 cm
- MATÉRIAU : Céramique
- NORMES ET RÉGLEMENTATIONS : NF
- ÉVACUATION : Sortie horizontale
- CONSOMMATION D'EAU : Standard 3/6 L
- TYPE DE BRIDE : Ouverte (traditionnelle)
- POIDS : 24,2 kg
- TYPE D'INSTALLATION : Au sol
- LONGUEUR/PROFONDEUR : Standard
- FORME : Arrondie
- HAUTEUR : Surélevée/PMR

## Bénéfices consommateurs

- PERSONNALISATION : Un WC à votre goût en choisissant le modèle de l'abattant.

## Dessin technique



Descriptif CCTP : Cuvette au sol surélevée, sortie horizontale. 4966K. Collection : ODÉON UP. DIMENSIONS : 68 x 36,50 cm. POIDS : 24,2 kg. MATÉRIAU : Céramique. TYPE D'INSTALLATION : Au sol. NORMES ET RÉGLEMENTATIONS : NF. LONGUEUR/PROFONDEUR : Standard. ÉVACUATION : Sortie horizontale. FORME : Arrondie. CONSOMMATION D'EAU : Standard 3/6 L. HAUTEUR : Surélevée/PMR. TYPE DE BRIDE : Ouverte (traditionnelle).